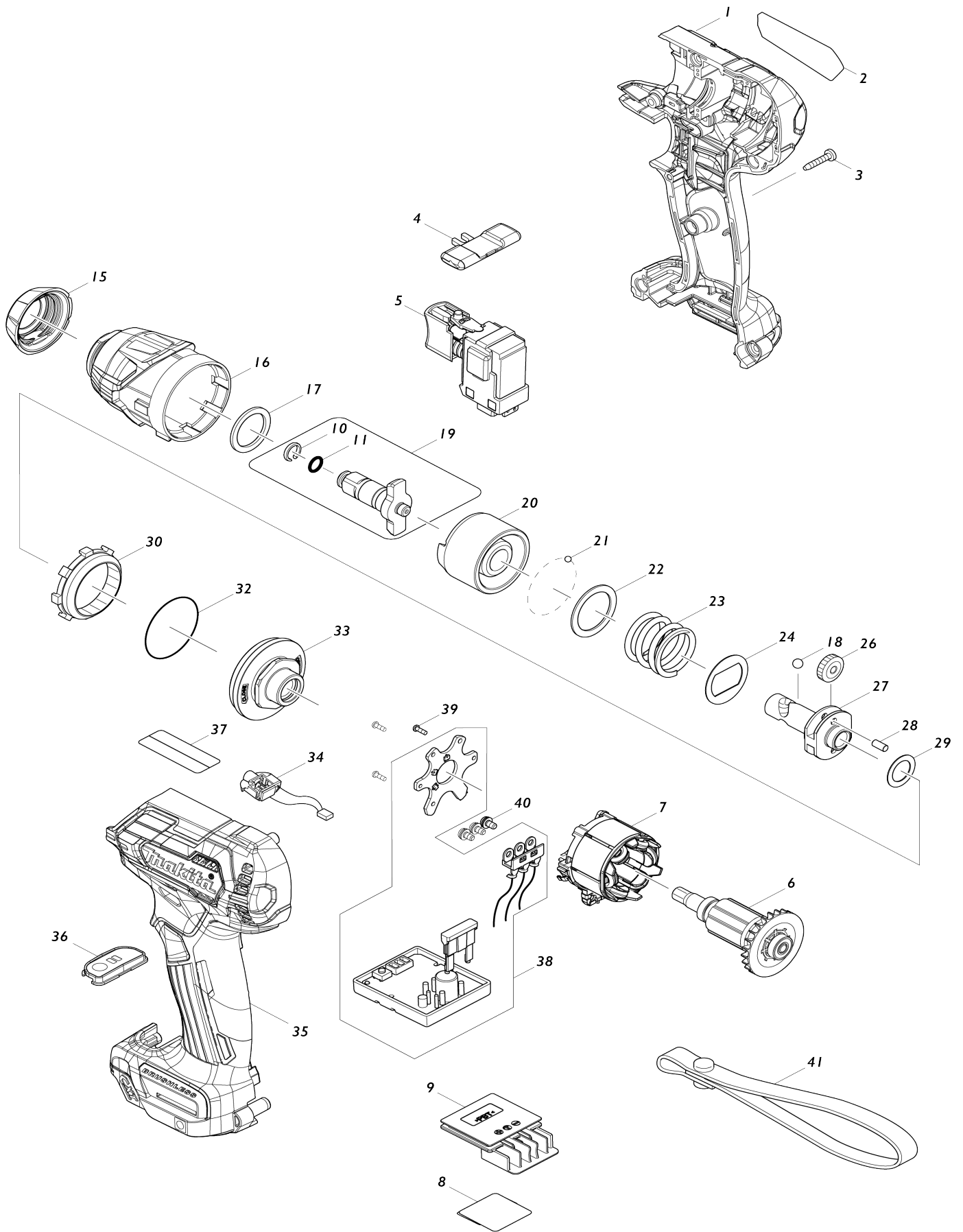


Model No.TW160D CORDLESS IMPACT WRENCH



Model No.TW160D CORDLESS IMPACT WRENCH

Obj. č.	Obj. č.	Popis	Možn ost zá měny	Množ ství	Nový/ Starý	Poznámka 1	Poznámka 2
001	183L31-7	HOUSING SET		1		obal	
C10	263002-9	vymezovací čep 4		2			
C20	252126-6	HEX. LOCK NUT M4-7		2		matka	
001		INC. 35					
002	855L57-6	TW160D NAME PLATE		1			
003	266429-2	TAPPING SCREW 3X16		9			
004	455053-8	F/R CHANGE LEVER		1		p	
005	143975-1	SWITCH COMPLETE		1		vyp	
C10	424890-1	SWITCH COVER		1		kryt vyp	
006	619491-0	ROTOR		1	*	rotor	
006-1	619491-0	ROTOR	O	1		rotor	
007	629398-2	STATOR		1		stator	
008	855L63-1	TW160D SERIAL NO. LABEL		1			
009	644813-5	TERMINAL		1		terminal	
010	233943-3	RING SPRING 8		1		p	
011	213960-9	o-kroužek 9554-9558NB		1		o-krou	
015	422228-4	BUMPER		1		kryt stroje DTW180	
016	140G53-0	HAMMER CASE COMPLETE		1		obal	
C10	213166-9	O RING 12.5		1			
017	261159-0	NYLON WASHER 19		1		silonov	
018	216002-8	kulička 4.8		2		kuli	
019	135932-3	ANVIL ASS'Y		1		kovadlinka DTW180	
019		INC. 10,11					
020	327045-6	HAMMER		1		mechanismus p	
021	216019-1	kulička pr.3mm		24		kuli	
022	267352-4	podložka 22 GA5020/6020		1		podlo	
023	232410-5	COMPRESSION SPRING 21		1			
024	267813-4	WASHER 21		1		podlo	
026	227213-0	ozubené kolo		2		ozuben	
027	327046-4	SPINDLE		1		v	
028	268217-3	čep		2			
029	253052-2	podložka 12		1		podlo	
030	227316-0	INTERNAL GEAR 43		1		vnit	
032	213479-8	o-kroužek 33		1		krou	
033	140G75-0	BEARING BOX COMPLETE		1		pouzdro lo	
C10	213845-9	O-RING 13		1		o krou	
034	620999-9	LED CIRCUIT		1		led okruh	
035	183L31-7	HOUSING SET		1		obal	
C10	263002-9	vymezovací čep 4		2			
C20	252126-6	HEX. LOCK NUT M4-7		2		matka	
035		INC. 1					
036	140G52-2	SWITCH PLATE COMPLETE		1		p	
038	620998-1	CONTROLLER		1		ovl	
039	266490-9	TAPPING SCREW PT 2X6		3			
040	652069-6	FLAT HEAD SCREW M3X6		3			
A01	266622-8	+ TRUSS HEAD SCREW M4X12		1			
A02	346909-5	HOOK		1			
A03	821661-1	PLASTIC CARRYING CASE		1			

C10	417724-5	sponka ke kufru 6317DW		2		sponka ke kufru HR2 450 HR2470 HR2470T	
A07	***DC10SB	DC10SB BATTERY CHARGER		1			
A07		COMPO-PARTS					
A08	197396-9	BATTERY BL1021B SET		2	*		
A08-1	197396-9	BATTERY BL1021B SET	O	2			
A09	456128-6	BATTERY COVER		1			
F40	347C56-3	HOOK		1			

Prosím uveďte objednáčíslo dílu v objednávce

Datum tisku 06. 11. 2024