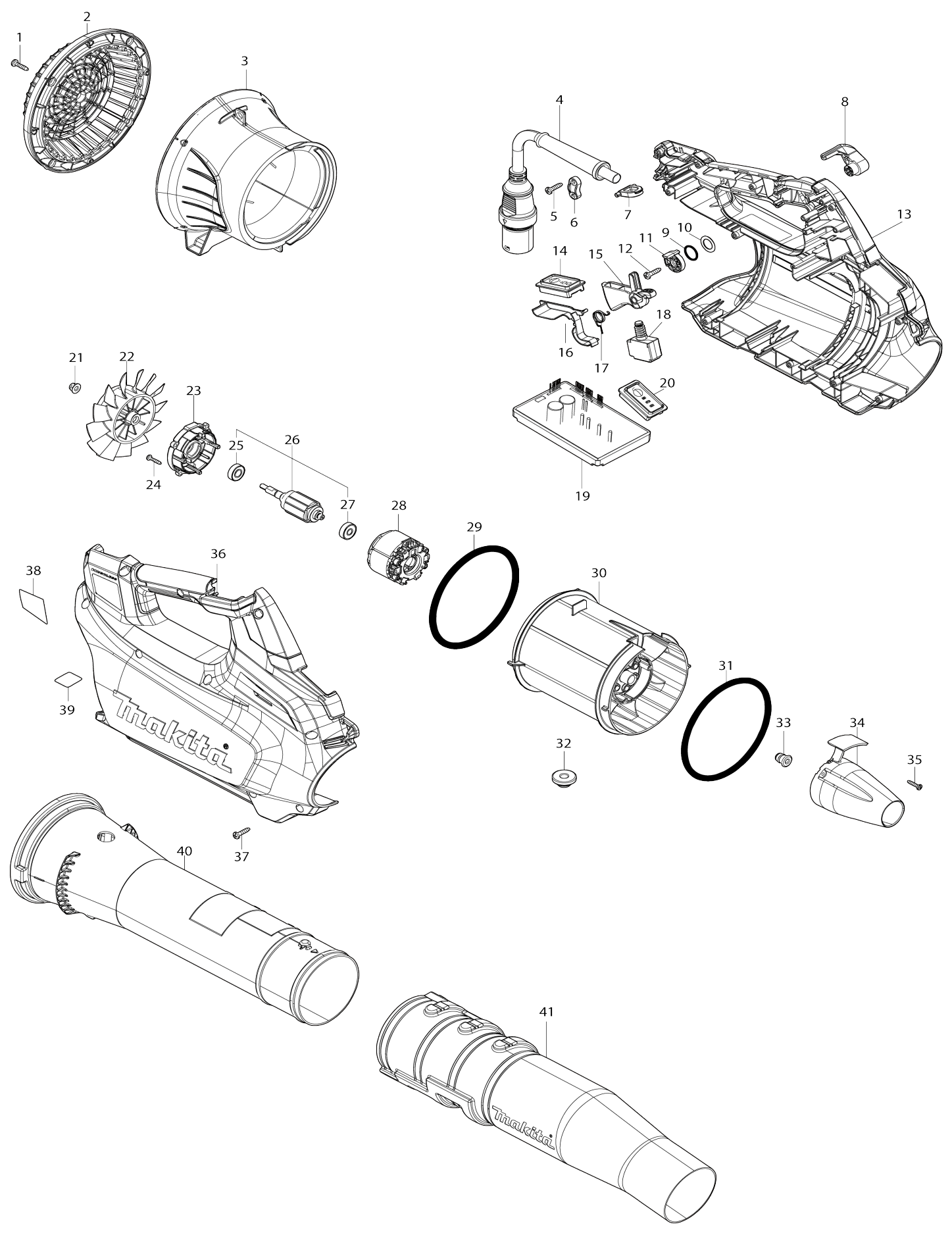


Model No.UB003C BATTERY POWERED BLOWER



Model No.UB003C BATTERY POWERED BLOWER

Obj. č.	Obj. č.	Popis	Možn ost zá měny	Množ ství	Nový/ Starý	Poznámka 1	Poznámka 2
001	266326-2	šroub 4x18=new265995-6		4			
002	412749-4	REAR COVER		1		kryt	
003	141T88-2	REAR HOUSING COMPLETE		1		zadn	
004	699236-2	POWER SUPPLY CORD UNIT		1		nap	
005	266326-2	šroub 4x18=new265995-6		2			
006	687149-9	STRAIN RELIEF		1			
007	413W38-8	HOOK		1		h	
008	413W40-1	CONTROL LEVER		1		ovl	
009	213154-6	o kroužek 14		1		o krou	
010	253798-0	podložka 13 HP2000=old341663 -6		1		podlo	
011	412754-1	LINK		1		spoj	
012	266326-2	šroub 4x18=new265995-6		1			
013	1830H7-8	HOUSING SET		1	*	obal stroje	
C10	8011Y4-4	CAUTION LABEL		1	*		
013		INC. 36			*		
013-1	1830H7-8	HOUSING SET	O	1		obal stroje	
C10	8012T7-9	CAUTION LABEL	O	1			
013-1		INC. 36					
014	620N41-0	SWITCH CIRCUIT COMPLETE		1		vyp	
C10	8065C7-3	SWITCH LABEL		1			
015	413W37-0	SWITCH LEVER		1		p	
016	413W39-6	GUIDE		1		veden	
017	232830-3	TORSION SPRING 12		1		pru	
018	650049-6	SWITCH C3JR-1A-PAXD5		1		vyp	
019	620N40-2	CONTROLLER		1		ovl	
020	620N42-8	SWITCH CIRCUIT COMPLETE		1		elektronika	
C10	8056J6-7	INDICATION LABEL		1			
021	252286-4	COLLARED HEX.LOCK NUT M5-8		1		matka M5-8 DUB184 =old252103-8	
022	240237-9	FAN 110		1		ventil	
023	413W41-9	MOTOR HOUSING COVER		1		kryt obalu motoru	
024	266130-9	šroub PT 3X		4			
025	210040-2	BALL BEARING 698LLU		1			
026	519639-3	ROTOR ASS'Y		1	*	rotor	
026		INC. 25,27			*		
026-1	519639-3	ROTOR ASS'Y	O	1		rotor	
026-1		INC. 25,27					
027	210022-4	kuličkové ložisko 626 DDW		1			
028	629C55-0	STATOR		1		stator	
029	424721-4	RUBBER RING 115		1		gumov	
030	413W35-4	MOTOR HOUSING		1		obal motoru	
031	424721-4	RUBBER RING 115		1		gumov	
032	424194-1	RUBBER RING 8		1			
033	422879-3	GROMMET		1		pr	
034	413W36-2	CAP		1		v	
035	266130-9	šroub PT 3X		3			
036	1830H7-8	HOUSING SET		1	*	obal stroje	
C10	8011Y4-4	CAUTION LABEL		1	*		

036		INC. 13			*		
036-1	1830H7-8	HOUSING SET	O	1		obal stroje	
C10	8012T7-9	CAUTION LABEL	O	1			
036-1		INC. 13					
037	266326-2	šroub 4x18=new265995-6		12			
038	8143N3-2	UB003C NAME PLTE		1			
039	807950-8	SOUND 95DB LABEL		1			
040	412757-5	FRONT PIPE		1		p	
041	413W42-7	END NOZZLE 72		1		koncov	
A01	122F94-2	BAND ASSEMBLY		1			
F01	191L96-5	ADAPTER PIPE 85-72 SET		1			
F02	197889-6	FLAT NOZZLE SET		1		hubice ploch	

Prosím uveďte objednáací číslo dílu v objednávce

Datum tisku 06. 11. 2024