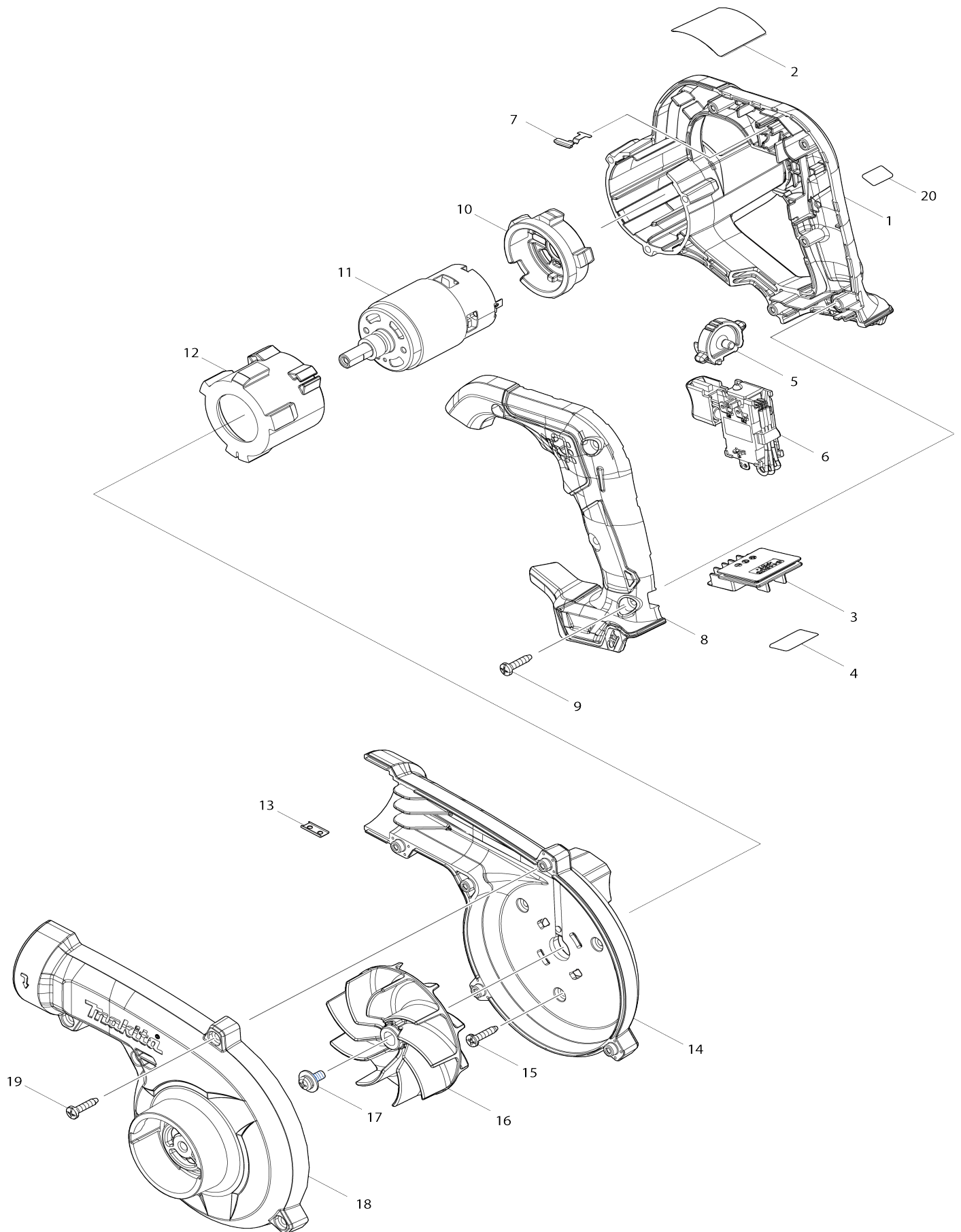


Model No.UB101D CORDLESS BLOWER



Model No.UB101D CORDLESS BLOWER

Obj. č.	Obj. č.	Popis	Možn ost zá měny	Množ ství	Nový/ Starý	Poznámka 1	Poznámka 2
001	183R73-7	MOTOR HOUSING SET		1		obal motoru	
001		INC. 8					
002	857R27-7	UB101D NAME PLATE		1			
003	644813-5	TERMINAL		1		terminal	
004	857R34-0	UB101D SERIAL NO. LABEL		1			
005	412573-5	DIAL		1			
006	632R61-6	SWITCH UNIT		1		vyp	
C10	688165-4	LINE FILTER		1		st	
C20	654086-2	RECEPTACLE		2			
007	232620-4	LEAF SPRING		1		pru	
008	183R73-7	MOTOR HOUSING SET		1		obal motoru	
008		INC. 1					
009	266326-2	šroub 4x18=new265995-6		5			
010	422589-2	MOTOR RUBBER RING B		1		guma	
011	629A20-7	DC MOTOR		1		motor	
012	422588-4	MOTOR RUBBER RING A		1		guma	
013	345998-7	plech nastavení DF030DWE/TD0 90DWE		1		plech nastaven	
014	183R77-9	FAN HOUSING SET		1		v	
C10	8012T7-9	CAUTION LABEL		1			
014		INC. 18					
015	266326-2	šroub 4x18=new265995-6		3			
016	240210-9	FAN 85		1		v	
017	265B25-5	PAN HEAD SCREW M5X12 WITH WG		1			
018	183R77-9	FAN HOUSING SET		1		v	
C10	8012T7-9	CAUTION LABEL		1			
018		INC. 14					
019	266326-2	šroub 4x18=new265995-6		5			
020	8022C7-3	SOUND 87DB LABEL		1			
A01	191G09-6	GARDEN NOZZLE ASSEMBLY SET		1			
C10	412574-3	JOINT		1			
F05	191M30-1	BRUSH NOZZLE SET		1			
F06	191M32-7	WIPER NOZZLE SET		1			
F07	191M34-3	FLEXIBLE HOSE SET		1			
F08	192236-6	TAPERED NOZZLE SET		1			

Prosím uveďte objednáčíslo dílu v objednávce

Datum tisku 06. 11. 2024