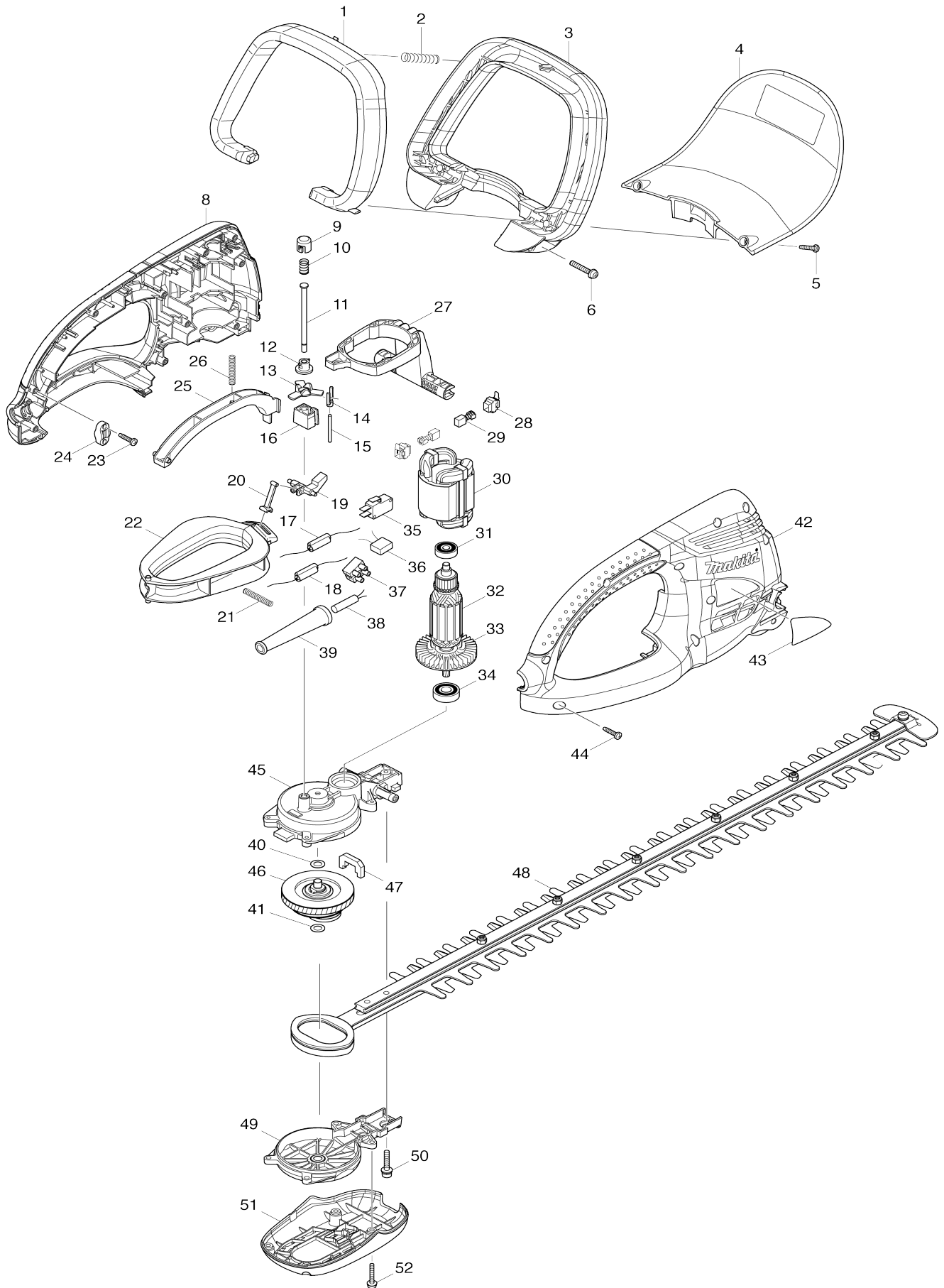


Model No.UH6570 ELEKTRICKÝ PLOTOSTŘIH 650MM



Model No.UH6570 ELEKTRICKÝ PLOTOSTŘIH 650MM

Obj. č.	Obj. č.	Popis	Možn ost zá měny	Množ ství	Nový/ Starý	Poznámka 1	Poznámka 2
001	450444-8	SWITCH LEVER B		1		vyp	
002	233157-4	COMPRESSION SPRING 9		1		pru	
003	450442-2	FRONT GRIP		1		dr	
004	158629-7	kryt		1	*		
004-1	141J42-6	PROTECTOR COMPLETE	<	1	*	kryt=old158629-7	
004-2	1410D7-6	PROTECTOR COMPLETE	O	1			
C10	8074L2-3	CAUTION LABEL		1			
005	265995-6	šroub 4x18 = old 265941-9		2			
006	911253-5	šroub M5x30		2			
008	188567-9	HOUSING SET		1		obal stroje	
008		INC. 42					
009	417740-7	víčko		1		v	
010	233288-9	pružina RP1110C		1		pru	
011	268077-3	čep		1			
012	417727-9	CAP HOLDER		1		dr	
013	417736-8	držák		1		dr	
014	417735-0	víčko		1		v	
015	268237-7	ROD 3		1		ty	
016	417781-3	držák		1		dr	
017	646206-2	CHOKE COIL		1	*		
017-1	646049-2	indukční cívka	<	1		induk	
018	646207-0	CHOKE COIL		1	*		
018-1	646052-3	CHOKE COIL	<	1			
019	417737-6	spojovací díl		1		spojovac	
020	417739-2	tyč		1		ty	
021	233156-6	COMPRESSION SPRING 5		1		pru	
022	417731-8	SWITCH LEVER C		1		p	
023	265995-6	šroub 4x18 = old 265941-9		2			
024	687063-9	CORD CLAMP		1			
025	450443-0	SWITCH LEVER A		1		vyp	
026	233156-6	COMPRESSION SPRING 5		1		pru	
027	450488-8	LEVER		1		p	
028	643936-6	držák uhlíků = old 921709		2		dr	
029	191962-4	uhlíky CB-419 = CB-406,407		1	*	uhl	
029-1	195015-1	CARBON BRUSH SET CB-419	O	1		uhl	
030	621733-0	stator		1		stator UH4570/UH5570	
031	211027-7	BALL BEARING 627ZZ		1			
032	515738-9	rotor		1		rotor HT-355 UH4570 UH5570 s UH6570	
032		INC. 31,33,34					
033	241850-6	větrák		1		v	
034	211062-5	kuličkové ložisko 6000ZZ		1		kuli	
035	650608-6	vypínač D3B6-V1AA UH4570		1	*		
035-1	650628-0	vypínač	<	1		vyp	
036	645190-8	kondenzátor		1	*	kondenz	
036-1	645089-7	NOISE SUPPRESSOR	<	1		kondenz	
037	654531-7	Terminal Block 2P		1		Terminal Block 2P	
038	666246-4	POWER SUPPLY CORD 1.5-2-0.3		1			

039	682503-2	CORD GUARD 8-90		1		
040	253215-0	796119		1		
041	253215-0	796119		1		
042	188567-9	HOUSING SET		1		obal stroje
042		INC. 8				
043	865757-8	UH6570 NAME PLATE		1		
044	265995-6	šroub 4x18 = old 265941-9		10		
045	158625-5	převodová skříň UH4570/5570		1		p
046	158623-9	ozubené kolo		1		ozuben
047	443142-1	těsnění		1		t
048	194666-7	lišta		1		
C10	264013-7	HEX. LOCK NUT M5-8		6		
C20	345205-8	BRANCH CATCHER		1		n
C30	911208-0	šroub M5x10		1		
C40	257766-5	SLEEVE 5		8		
C50	265181-9	+TRUSS HEAD SCREW M5X20		6		
C60	188605-7	OIL VESSEL SET		1		
049	158626-3	kryt převodovky UH4570		1		kryt pr
050	265182-7	+ PAN HEAD SCREW M5X25		2		
051	450440-6	UNDER COVER		1		kryt
052	911148-2	PAN HEAD SCREW M4X25		4		
A01	194677-2	držák kabelu na opasek		1	*	
A01-1	194677-2	držák kabelu na opasek	O	1		
A02	158024-1	držák=old970102050		1		
A03	450490-1	BLADE COVER		1		
E01	688162-0	LINE FILTER		1		filtr UB1103
F05	194679-8	držák		1	*	
F05-1	194679-8	držák	O	1		
F06	194681-1	CHIP RECEIVER ASS'Y SET		1		

Prosím uveďte objednáací číslo dílu v objednávce

Datum tisku 06. 11. 2024