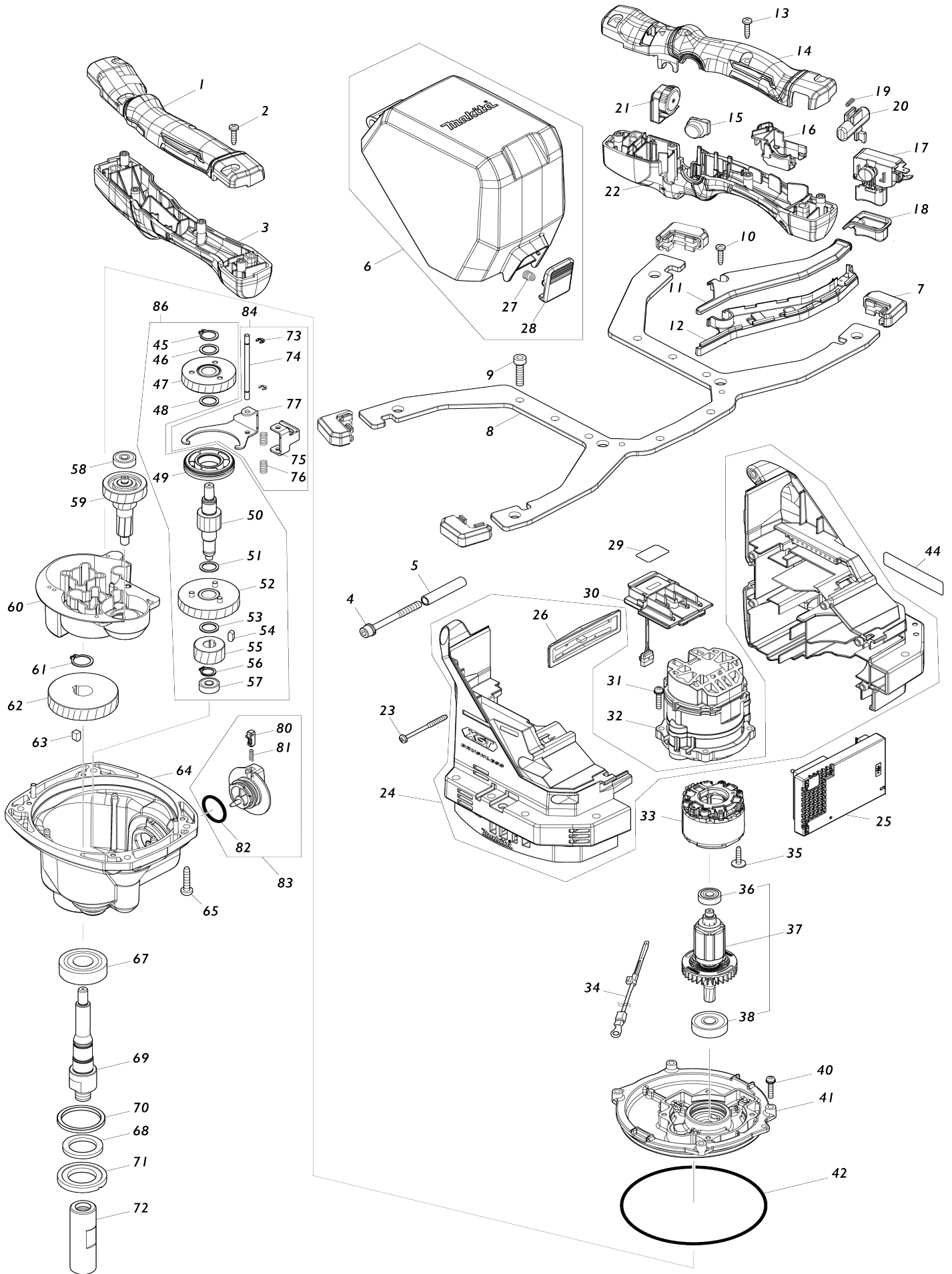


Model No.UT001G CORDLESS MIXER



Model No.UT001G CORDLESS MIXER

Obj. č.	Obj. č.	Popis	Možn ost zá měny	Množ ství	Nový/ Starý	Poznámka 1	Poznámka 2
001	183X11-5	LEFT GRIP SET		1		lev	
001		INC. 3					
002	266326-2	šroub 4x18=new265995-6		4			
003	183X11-5	LEFT GRIP SET		1		lev	
003		INC. 1					
004	922383-7	H.S.H.BOLT M6X60 WITH WR		1			
005	257885-7	SLEEVE 6		1		obal UT001G	
006	122D95-8	COVER L ASSEMBLY		1		kryt	
006		INC. 27,28					
007	422906-6	HANDLE GUARD		4		ochrana rukojeti	
008	347A13-9	HANDLE		1		rukoje	
009	922342-1	imbus M6x25		8		imbus M6x25	
010	266326-2	šroub 4x18=new265995-6		1			
011	413J45-3	HANDLE COVER		1		kryt rukojeti	
012	413J46-1	LEAD HOLDER		1		dr	
013	266326-2	šroub 4x18=new265995-6		4			
014	183X10-7	RIGHT GRIP SET		1		sada prav	
014		INC. 22					
015	458819-5	LOCK ON BUTTON COVER		1		tla	
016	413J58-4	SWITCH SUPPORT		1		podpora sp	
017	650035-7	SWITCH C3JW-4BM-1L-R		1		vyp	
018	458816-1	SWITCH COVER		1		kryt vyp	
019	231433-0	vinutá pružina		1		vinut	
020	412551-5	LOCK OFF BUTTON		1		p	
021	620E29-6	DIAL CIRCUIT		1		elektronika	
022	183X10-7	RIGHT GRIP SET		1		sada prav	
022		INC. 14					
023	266467-4	TAPPING SCREW 4X50		6			
024	183X13-1	HOUSING SET		1		obal stroje	
C10	263005-3	vymezovací čep 6		2			
C20	8032A7-2	XGT LOGO LABEL		1			
024		INC. 26					
025	620K02-2	CONTROLLER		1		ovlada	
026	413J49-5	LOGO PLATE		1			
027	232676-7	COMPRESSION SPRING 7		1		pru	
028	413J53-4	HOOK		1			
029	8584E0-1	UT001G SERIAL NO. LABEL		1			
030	632P49-4	TERMINAL UNIT		1		termin	
031	911138-5	P.H.SCREW M4X20 WITH WR		4			
032	413J44-5	MOTOR HOUSING		1		obal motoru	
033	629B88-9	STATOR		1		stator	
034	638A44-2	LEAD UNIT		1		veden	
035	265620-9	TAPPING SCREW FLANGE 4X18		2			
036	211022-7	kuličkové ložisko		1		kuli	
037	519789-4	ROTOR ASSEMBLY		1		pouzdro rotoru	
037		INC. 36,38					
038	211087-9	kuličkové ložisko6200DDW,=old2 11066-7 211067-5		1		kuli	

040	911138-5	P.H.SCREW M4X20 WITH WR		4		
041	136830-4	MOTOR BRACKET ASSY		1		dr
C10	213406-5	o-kroužek 30		1		o-krou
042	213A27-9	O-RING 115		1		o-krou
044	8584D8-8	UT001G NAME PLATE		1		
045	961052-5	segrovka vnější S-12		1		segrovka
046	267104-3	podložka 12		1		podlo
047	141K49-8	SPUR GEAR 42 COMPLETE		1		vzp
048	267104-3	podložka 12		1		podlo
049	313437-5	SPEED CHANGE RING		1		krou
050	327A22-4	SHAFT		1		h
051	267104-3	podložka 12		1		podlo
052	141K50-3	SPUR GEAR 49 COMPLETE		1		vzp
053	267104-3	podložka 12		1		podlo
054	254239-9	key 4		1		key 4
055	227984-9	HELICAL GEAR 13		1		ozuben
056	961006-2	segrovka S-10		1		segrovka S-10= old. 2 57408-1
057	211012-0	kuličkové ložisko 606ZZ		1		
058	211016-2	kuličkové ložisko 626LLB		1		kuli
059	141N61-6	SPUR GEAR 10-16 COMPLETE		1		d
060	413J48-7	GEAR COVER		1		kryt p
061	961056-7	pojistný kroužek 5014 /28		1		pojistn
062	227985-7	HELICAL GEAR 34		1		ozuben
063	254211-1	čep 5 6013B		1		kl
064	136891-4	GEAR CASE ASSEMBLY		1		p
C10	213507-9	o-kroužek 40		1		o-krou
065	266459-3	TAPPING SCREW 5X25		4		
067	211278-2	kulič. ložisko 6203DDW = old B30 130		1		kuli
068	422905-8	FELT RING 24		1		krou
069	327A23-2	SPINDLE		1		v
070	257884-9	RING 33		1		krou
071	285821-3	BEARING RETAINER 22-41		1		
072	327B35-1	SHAFT HOLDER 1/2-M14		1		dr
073	961017-7	zajišťovací kroužek E-3		2		zaji
074	256A24-2	PIN 4		1		
075	347A11-3	CHANGE PLATE A		1		
076	234218-3	COMPRESSION SPRING 5		2		
077	347A12-1	CHANGE PLATE B		1		
080	161568-2	LOCK BUTTON COMPLETE		1		knofl
081	232344-2	COMPRESSION SPRING 3		1		p
082	213370-0	o-kroužek 22		1		o-krou
083	136822-3	CHANGE LEVER ASSEMBLY		1		p
083		INC. 80-82				
084	136821-5	CHANGE PLATE ASSEMBLY		1		p
084		INC. 73-77				
086	136892-2	GEAR ASSEMBLY		1		p
086		INC. 45-57				
A05	781010-3	WRENCH 19		1		
A06	***DC40RA	DC40RA FAST CHARGER		1		
A06		COMPO-PARTS				

A07	191B26-6	BATTERY BL4040 SET		1			
F01	1911R6-2	COVER L SET		1			

Prosím uveďte objednáací číslo dílu v objednávce

Datum tisku 06. 11. 2024