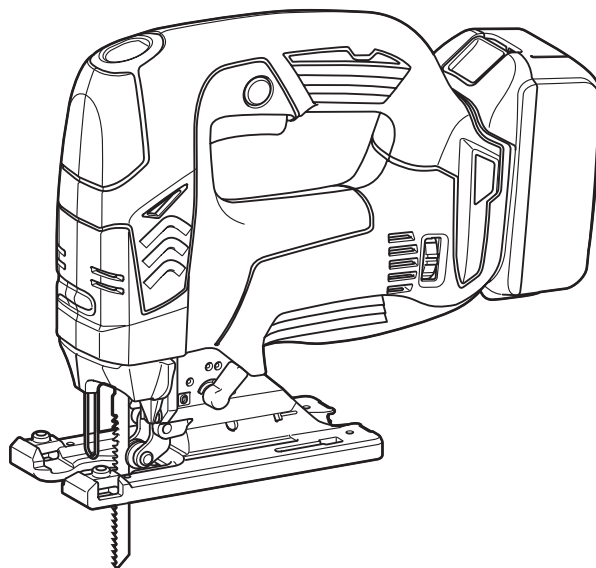
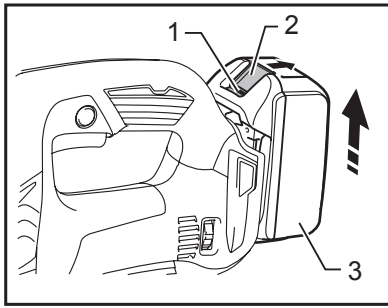




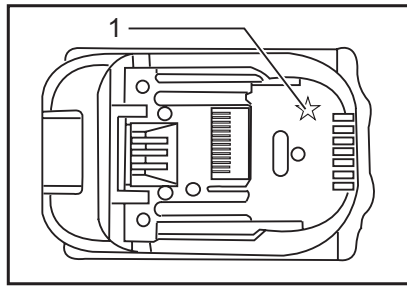
| | | |
|----|--|---------------------------|
| GB | Cordless Jig Saw | INSTRUCTION MANUAL |
| UA | Бездротовий лобзик | ІНСТРУКЦІЯ З ЕКСПЛУАТАЦІЇ |
| PL | Wyrzynarka Akumulatorowa | INSTRUKCJA OBSŁUGI |
| RO | Ferăstrău pendular cu acumulator | MANUAL DE INSTRUCȚIUNI |
| DE | Akku-Stichsäge | BEDIENUNGSANLEITUNG |
| HU | Akkumulátoros szúrófűrész | HASZNÁLATI KÉZIKÖNYV |
| SK | Bezdrôtová lupienková píla | NÁVOD NA OBSLUHU |
| CZ | Akkumulátorová elektronická přímočará píla s předkyvem | NÁVOD K OBSLUZE |

DJV142
DJV182

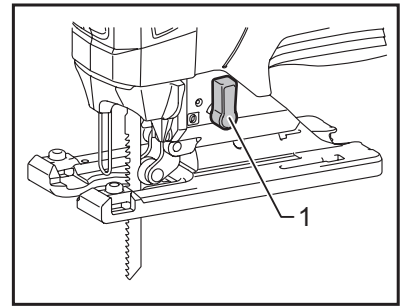




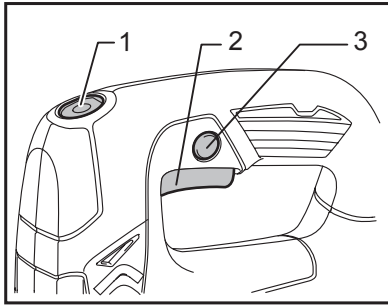
1 014154



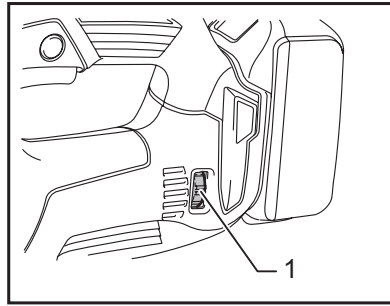
2 012128



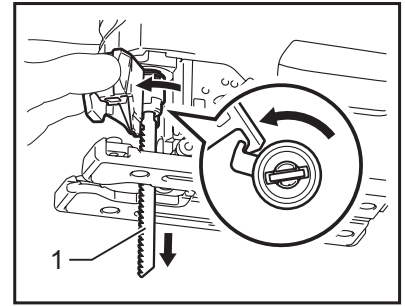
3 014105



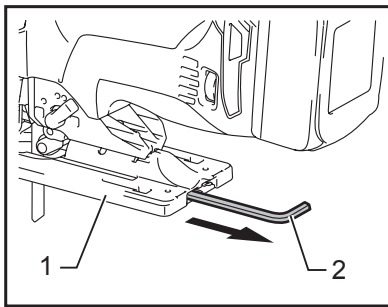
4 014106



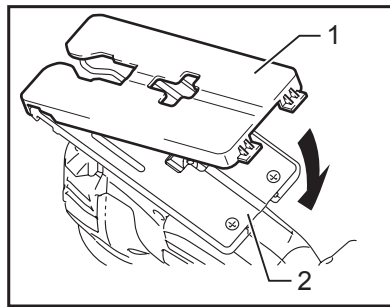
5 014107



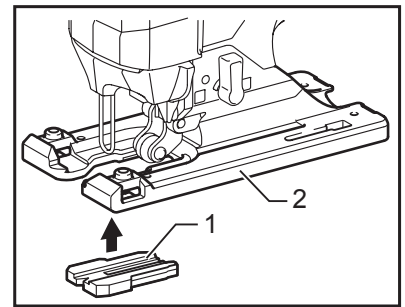
6 014119



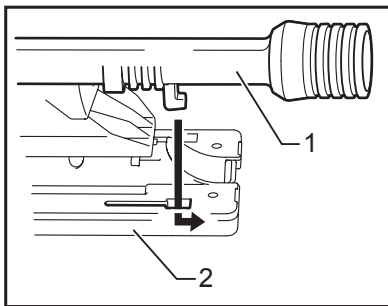
7 014109



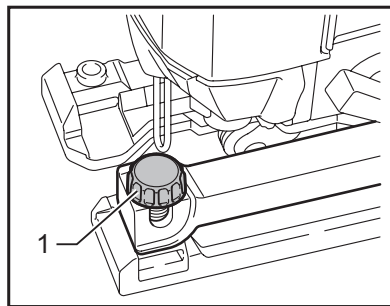
8 014127



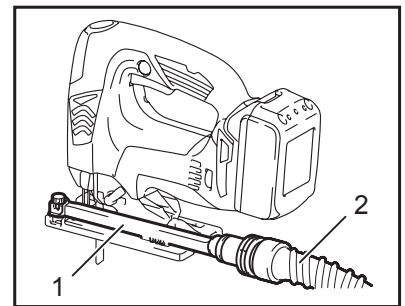
9 014121



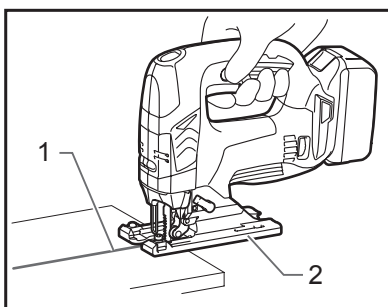
10 013878



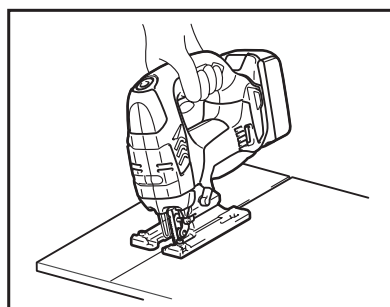
11 014122



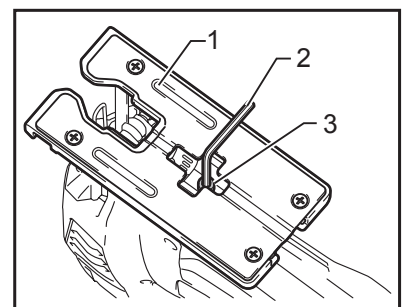
12 014117



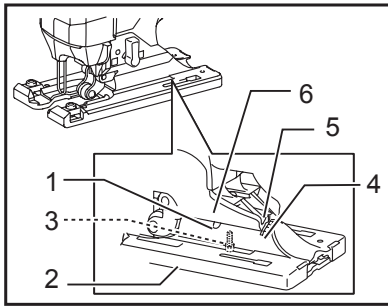
13 014110



14 014111

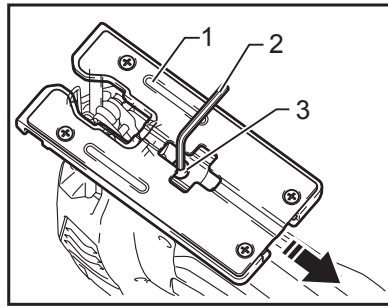


15 014112



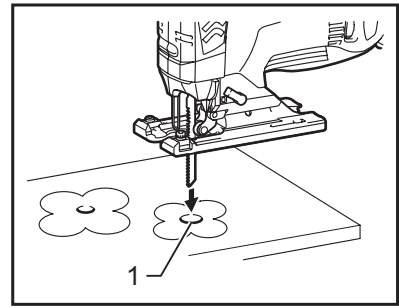
16

014123



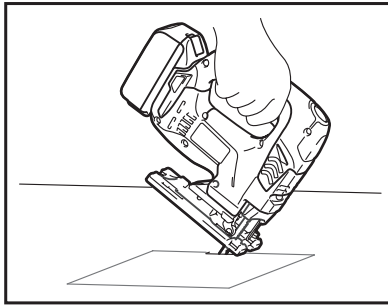
17

014113



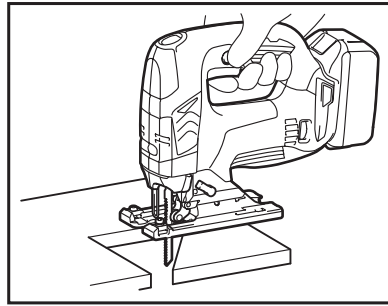
18

014114



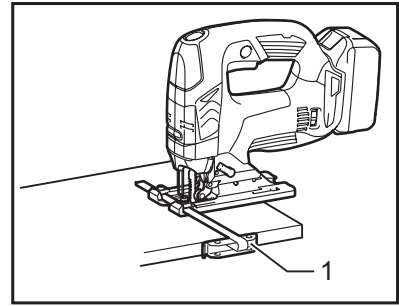
19

014115



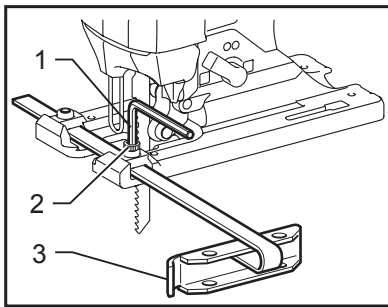
20

014116



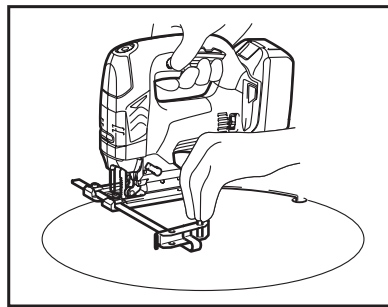
21

014151



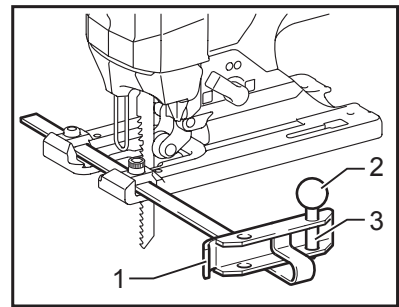
22

014124



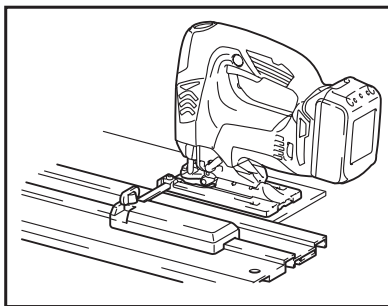
23

014152



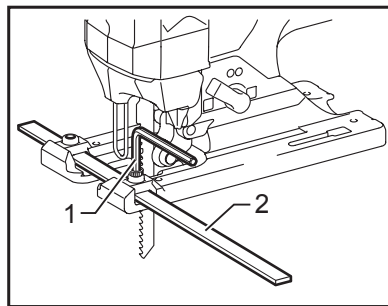
24

014125



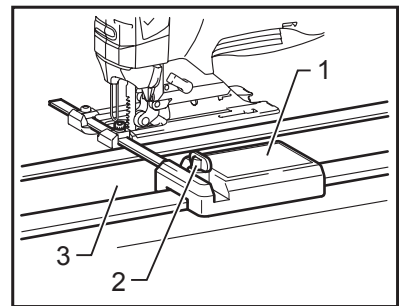
25

014118



26

014126



27

014153

ČESKÝ (originální návod k obsluze)

Legenda všeobecného vyobrazení

| | | |
|--|------------------------------|--------------------------------|
| 1-1. Červený indikátor | 10-1. Prachová hubice | 17-2. Imbusový klíč |
| 1-2. Tlačítko | 10-2. Základna | 17-3. Šroub |
| 1-3. Akumulátor | 11-1. Upínací šroub | 18-1. Výchozí otvor |
| 2-1. Značka hvězdičky | 12-1. Prachová hubice | 21-1. Podélné pravítko |
| 3-1. Páčka nastavení režimu řezání | 12-2. Hadice odsavače prachu | 22-1. Imbusový klíč |
| 4-1. Aretační přepínač | 13-1. Ryska řezání | 22-2. Šroub |
| 4-2. Spoušť | 13-2. Základna | 22-3. Vodítko pravítka |
| 4-3. Blokovací tlačítko | 15-1. Základna | 24-1. Vodítko pravítka |
| 5-1. Otočný volič otáček | 15-2. Imbusový klíč | 24-2. Závitovaný knoflík |
| 6-1. List přímočaré pily | 15-3. Šroub | 24-3. Kruhový vodící čep |
| 7-1. Základna | 16-1. Drážka nastavení úkosu | 26-1. Imbusový klíč |
| 7-2. Imbusový klíč | 16-2. Základna | 26-2. Měřicí tyč |
| 8-1. Krycí deska | 16-3. Šroub | 27-1. Adaptér vodící kolejnice |
| 8-2. Základna | 16-4. Dílky | 27-2. Šroub |
| 9-1. Zařízení proti roztřepení řezné hrany | 16-5. Zářez V | 27-3. Vodící kolejnice |
| 9-2. Základna | 16-6. Skříň převodovky | |
| | 17-1. Základna | |

TECHNICKÉ ÚDAJE

| Model | DJV142 | DJV182 |
|--|-------------|-------------|
| Výška zdvihu | 26 mm | 26 mm |
| Max. kapacita řezání | Dřevo | 135 mm |
| | Měkká ocel | 10 mm |
| | Hliník | 20 mm |
| Počet zdvihů za minutu (min^{-1}) | 800 - 3 500 | 800 - 3 500 |
| Celková délka | 264 mm | 266 mm |
| Hmotnost netto | 2,5 kg | 2,6 kg |
| Jmenovité napětí | 14,4 V DC | 18 V DC |

- Vzhledem k neustálému výzkumu a vývoji zde uvedené technické údaje podléhají změnám bez upozornění.
- Technické údaje a blok akumulátoru se mohou v různých zemích lišit.
- Hmotnost s blokem akumulátoru dle EPTA – Procedure 01/2003

ENE019-1

Určení nástroje

Nástroj je určen k řezání dřeva, plastů a kovových materiálů. Vzhledem k rozsáhlému sortimentu příslušenství a pilových kotoučů lze nástroj použít pro řadu účelů a velmi dobře se hodí pro obloukové nebo kruhové řezy.

ENG905-1

Hlučnost

Typická vážená hladina hluku (A) určená podle normy EN60745:

Model DJV142

Hladina akustického tlaku (L_{pA}): 78 dB (A)

Nejistota (K): 3 dB (A)

Hladina hluku při práci může překročit hodnotu 80 dB (A).

Model DJV182

Hladina akustického tlaku (L_{pA}): 77 dB (A)

Nejistota (K): 3 dB (A)

Hladina hluku při práci může překročit hodnotu 80 dB (A).

Používejte ochranu sluchu

ENG900-1

Vibrace

Celková hodnota vibrací (vektorový součet tří os) určená podle normy EN60745:

Model DJV142

Pracovní režim: řezání desek

Emise vibrací ($a_{h,B}$): 7,0 m/s^2

Nejistota (K): 1,5 m/s^2

Pracovní režim: řezání plechu
 Emise vibrací ($a_{h,M}$): $4,0 \text{ m/s}^2$
 Nejistota (K): $1,5 \text{ m/s}^2$

Model DJV182

Pracovní režim: řezání desek
 Emise vibrací ($a_{h,B}$): $7,0 \text{ m/s}^2$
 Nejistota (K): $1,5 \text{ m/s}^2$

Pracovní režim: řezání plechu
 Emise vibrací ($a_{h,M}$): $3,5 \text{ m/s}^2$
 Nejistota (K): $1,5 \text{ m/s}^2$

ENG901-1

- Deklarovaná hodnota emisí vibrací byla změřena v souladu se standardní testovací metodou a může být využita ke srovnávání nářadí mezi sebou.
- Deklarovanou hodnotu emisí vibrací lze rovněž využít k předběžnému posouzení vystavení jejich vlivu.

⚠VAROVÁNÍ:

- Emise vibrací během skutečného používání elektrického nářadí se mohou od deklarované hodnoty emisí vibrací lišit v závislosti na způsobu použití nářadí.
- Na základě odhadu vystavení účinkům vibrací v aktuálních podmínkách zajistěte bezpečnostní opatření k ochraně obsluhy (vezměte v úvahu všechny části pracovního cyklu, mezi něž patří kromě doby pracovního nasazení i doba, kdy je nářadí vypnuto nebo pracuje ve volnoběhu).

ENH101-17

Pouze pro země Evropy

Prohlášení ES o shodě

Společnost Makita prohlašuje, že následující zařízení:

Popis zařízení:

Akumulátorová elektronická přímočará pila s předkyvem

Č. modelu/typ: DJV142, DJV182

A vyhovuje následujícím evropským směrnicím:
 2006/42/EC

Zařízení bylo vyrobeno v souladu s následující normou či normativními dokumenty:

EN60745

Technická dokumentace dle 2006/42/ES je k dispozici na adrese:

Makita, Jan-Baptist Vinkstraat 2, 3070, Belgie



000331

Yasushi Fukaya

Ředitel

Makita, Jan-Baptist Vinkstraat 2, 3070, Belgie

GEA010-1

Obecná bezpečnostní upozornění k elektrickému nářadí

⚠ **UPOZORNĚNÍ** Přečtěte si všechna bezpečnostní upozornění a pokyny. Při nedodržení upozornění a pokynů může dojít k úrazu elektrickým proudem, požáru nebo vážnému zranění.

Všechna upozornění a pokyny si uschovejte pro budoucí potřebu.

GEB045-2

BEZPEČNOSTNÍ UPOZORNĚNÍ K AKUMULÁTOROVÉ PŘÍMOČARÉ PILE

1. Při práci v místech, kde může dojít ke kontaktu nástrojů z příslušenství se skrytým elektrickým vedením, držte elektrické nářadí za izolované části držadel. Nástroje z příslušenství mohou při kontaktu s vodičem pod napětím přenést proud do nechráněných částí nářadí a obsluha může utrpět úraz elektrickým proudem.
2. Uchyťte a podepřete díl na stabilní podložce pomocí svorek nebo jiným praktickým způsobem. Budete-li díl držet rukama nebo opřený o vlastní tělo, bude nestabilní a může způsobit ztrátu kontroly.
3. **Vždy používejte ochranné brýle. Běžné dioptrické brýle nebo sluneční brýle NEJSOU ochranné brýle.**
4. **Neřežte hřebíky.** Před zahájením provozu zkontrolujte, zda se v dílu nenacházejí hřebíky a případné hřebíky odstraňte.
5. **Neřežte příliš velké díly.**
6. **Před řezáním zkontrolujte, zda se pod dílem nachází dostatečný volný prostor, aby kotouč nenarazil na podlahu, pracovní stůl, apod.**
7. **Držte nástroj pevně.**
8. **Před aktivací spínače se přesvědčte, že se kotouč nedotýká dílu.**
9. **Udržujte ruce mimo pohyblivé díly.**
10. **Nenechávejte nástroj běžet bez dozoru. Pracujte s ním, jen když jej držíte v ruce.**
11. **Před vytažením kotouče z dílu vždy nástroj vypněte a počkejte, dokud se kotouč úplně nezastaví.**

12. Bezprostředně po ukončení práce se nedotýkejte kotouče ani dílu; mohou dosahovat velmi vysokých teplot a popálit pokožku.
13. Neprovozujte nástroj zbytečně bez zatížení.
14. Některé materiály obsahují chemikálie, které mohou být jedovaté. Dávejte pozor, abyste je nevedlechovali nebo se jich nedotýkali. Přečtěte si bezpečnostní materiálové listy dodavatele.
15. Vždy používejte protiprachovou masku / respirátor odpovídající materiálu, se kterým pracujete.

TYTO POKYNY USCHOVEJTE.

⚠VAROVÁNÍ:

NEDOVOLTE, aby pohodlnost nebo pocit znalosti výrobku (získaný na základě opakovaného používání) vedly k zanedbání dodržování bezpečnostních pravidel platných pro tento výrobek. **NESPRÁVNÉ POUŽÍVÁNÍ** nebo nedodržení bezpečnostních pravidel uvedených v tomto návodu k obsluze může způsobit vážné zranění.

ENC007-8

DŮLEŽITÉ BEZPEČNOSTNÍ POKYNY

AKUMULÁTOR

1. Před použitím akumulátoru si přečtěte všechny pokyny a varovné symboly na (1) nabíječe, (2) baterii a (3) výrobku využívajícím baterii.
2. Akumulátor nedemontujte.
3. Pokud se příliš zkrátí provozní doba akumulátoru, přerušete okamžitě provoz. V opačném případě existuje riziko přehřívání, popálení nebo dokonce výbuchu.
4. Budou-li vaše oči zasaženy elektrolytem, vypláchněte je čistou vodou a okamžitě vyhledejte lékařskou pomoc. Může dojít ke ztrátě zraku.
5. Akumulátor nezkratujte:
 - (1) Nedotýkejte se svorek žádným vodivým materiálem.
 - (2) Akumulátor neskladujte v nádobě s jinými kovovými předměty, jako jsou hřebíky, mince, apod.
 - (3) Akumulátor nevystavujte vodě ani dešti. Zkrat akumulátoru může způsobit velký průtok proudu, přehřátí, možné popálení a dokonce i poruchu.
6. Neskladujte nástroj a akumulátor na místech, kde může teplota překročit 50 ° C (122 ° F).
7. Nespálujte akumulátor, ani když je vážně poškozen nebo úplně opotřeben. Akumulátor může v ohni vybuchnout.
8. Dávejte pozor, abyste baterii neupustili ani s ní nenaráželi.

9. Nepoužívejte poškozené akumulátory.
10. Při likvidaci akumulátoru postupujte podle místních předpisů.

TYTO POKYNY USCHOVEJTE.

Tipy k zajištění maximální životnosti akumulátoru

1. Akumulátor nabijte před tím, než dojde k úplnému vybití baterie. Pokud si povšimnete sníženého výkonu nástroje, vždy jej zastavte a dobijte akumulátor.
2. Nikdy nenabíjete úplně nabitý akumulátor. Přebíjení zkracuje životnost akumulátoru.
3. Akumulátor nabíjete při pokojové teplotě v rozmezí od 10 ° C do 40 ° C (50 ° F - 104 ° F). Před nabíjením nechte horký akumulátor zchladnout.
4. Nebudete-li náradí delší dobu používat, nabijte jednou za šest měsíců blok akumulátoru.

POPIS FUNKCE

⚠️ POZOR:

- Před nastavováním nástroje nebo kontrolou jeho funkce se vždy přesvědčte, zda je nástroj vypnutý a je odpojen jeho akumulátor.

Instalace a demontáž akumulátoru

Fig.1

⚠️ POZOR:

- Před nasazením či sejmutím bloku akumulátoru nářadí vždy vypněte.
- **Při nasazování či snímání bloku akumulátoru pevně držte nářadí i akumulátor.** V opačném případě vám mohou nářadí nebo akumulátor vyklouznout z ruky a mohlo by dojít k jejich poškození či ke zranění.

Jestliže chcete blok akumulátoru vyjmout, vysuňte jej se současným přesunutím tlačítka na přední straně akumulátoru. Při instalaci akumulátoru vyrovnejte jazýček na bloku akumulátoru s drážkou v krytu a zasuňte akumulátor na místo. Akumulátor zasuňte na doraz, až zacvakne na místo. Není-li tlačítko zcela zajištěno, uvidíte na jeho horní straně červený indikátor.

⚠️ POZOR:

- Akumulátor zasunujte vždy zcela tak, aby nebyl červený indikátor vidět. Jinak by mohl akumulátor ze zařízení vypadnout a způsobit zranění obsluze či přihlížejícím osobám.
- Blok akumulátoru nenasazujte násilím. Nelze-li akumulátor zasunout snadno, nekláďte jej správně.

Systém ochrany akumulátoru (lithium-iontový akumulátor se značkou hvězdičky)

Fig.2

Lithium-iontové akumulátory se značkou hvězdičky jsou vybaveny systémem ochrany. Tento systém automaticky přeruší napájení nářadí, aby se prodloužila životnost akumulátoru.

Budou-li nářadí nebo akumulátor vystaveny některé z níže uvedených podmínek, nářadí se během provozu automaticky vypne:

- Přetížení:
S nářadím se pracuje takovým způsobem, že dochází k odběru mimořádně vysokého proudu. V takovém případě uvolněte spoušť nářadí a ukončete činnost, jež vedla k přetížení zařízení. Potom nářadí opětovným stisknutím spouště znovu spustíte.
Jestliže se nářadí nespustí, došlo k přehřátí akumulátoru. V takovém případě nechte akumulátor před opětovným stisknutím spouště vychladnout.
- Nízké napětí akumulátoru:
Zbývající kapacita akumulátoru je příliš nízká a nářadí nebude pracovat. V takovém případě vyjměte akumulátor a dobijte jej.

Výběr režimu řezání

Fig.3

Tento nástroj lze používat k oběžnému a přímočarému (nahoru a dolů) řezání. Při oběžném řezání je list při řezném zdvihu tlačem směrem dopředu a podstatně se tak zvyšuje rychlost řezání.

Chcete-li změnit režim řezání, stačí přesunout páčku nastavení režimu řezání do polohy požadovaného režimu. Výběr odpovídajícího režimu řezání viz tabulka.

| Poloha | Řezání | Použití |
|--------|------------------------------------|--|
| 0 | Přímé řezání | Pro řezání měkké oceli, nerezové oceli a plastů. Pro čisté řezy ve dřevě a překližce. |
| I | Řezání s malou orbitální dráhou | Pro řezání měkké oceli, hliníku a tvrdého dřeva. |
| II | Řezání se střední orbitální dráhou | Pro řezání dřeva a překližky Pro rychlé řezání hliníku a měkké oceli |
| III | Řezání s velkou orbitální dráhou | Pro rychlé řezání dřeva a překližky |

006376

Zapínání

⚠️ POZOR:

- Před vložením akumulátoru do nástroje vždy zkontrolujte správnou funkci spouště a zda se po uvolnění vrací do vypnuté polohy.

Fig.4

Spuštění nářadí:

Stisknutím aretačního přepínače přepnete nářadí do pohotovostního režimu. Tím se také rozsvítí světlo.

Nářadí spustíte stisknutím spouště. Vypnutí provedete uvolněním spouště.

Pokud chcete pracovat nepřetržitě, stiskněte spoušť a potom stiskněte blokovací tlačítko.

Vypnutí nářadí v blokované pozici provedete úplným stisknutím a uvolněním spouště.

Stisknutím aretačního přepínače v pohotovostním režimu vypnete světlo a nářadí přepnete do aretovaného režimu.

POZNÁMKA:

- Při řezání je aretační přepínač vyřazen z činnosti.
- Jestliže je nářadí v pohotovostním režimu, světlo zůstává rozsvíceno.
- Ponecháte-li nářadí 10 sekund v pohotovostním režimu bez provedení jakékoli operace, nářadí se automaticky přepne do aretovaného režimu a světlo zhasne.

Rozsvícení světla

⚠️ POZOR:

- Nedívejte se přímo do světla nebo jeho zdroje. Jestliže chcete světlo zapnout, stiskněte aretační přepínač. Pokud chcete světlo vypnout do 10 sekund, stiskněte znovu aretační přepínač.

POZNÁMKA:

- K otření nečistot z čočky světla používejte suchý hadřík. Dávejte pozor, abyste čočku světla nepoškrábali, může se tím zmenšit jeho svítivost.
- Při přehřátí nářadí bude světlo blikat. Před obnovením práce nechte nářadí zcela vychladnout.

Otočný volič rychlosti

Fig.5

Otáčky nářadí lze plynule nastavovat otočným voličem otáček. Nejvyšší otáčky získáte nastavením na hodnotu 6 a nejnižší nastavením na hodnotu 1. Odpovídající rychlost pro řezaný díl zvolte pomocí tabulky. Rychlost se však může lišit podle typu nebo tloušťky zpracovávaného materiálu. Obecně platí, že vyšší rychlosti umožňují rychlejší řezání dílů, ale současně dochází ke zkrácení životnosti listu.

| Řezaný díl | Číslo na regulačním knoflíku |
|---------------|------------------------------|
| Dřevo | 4 - 6 |
| Měkká ocel | 3 - 6 |
| Nerezová ocel | 3 - 4 |
| Hliník | 3 - 6 |
| Plasty | 1 - 4 |

013925

⚠️ POZOR:

- Otočným voličem rychlosti lze otáčet pouze do polohy 6 a zpět do polohy 1. Voličem neotáčejte silou za polohy 6 nebo 1. Mohlo by dojít k poruše funkce regulace otáček.

POZNÁMKA:

- Při nastavení otočného voliče otáček na hodnotu 3 nebo vyšší provede nářadí běžící naprázdno automatické snížení otáček (k omezení vibrací při chodu naprázdno). Jakmile nářadí zaznamená zatížení, otáčky se vrátí na přednastavenou úroveň. Nářadí pak pracuje v daných otáčkách až do vypnutí. Při nízkých teplotách a ztuhnutí maziva nářadí tuto vlastnost mít nemusí ani v případě běžícího motoru.

MONTÁŽ

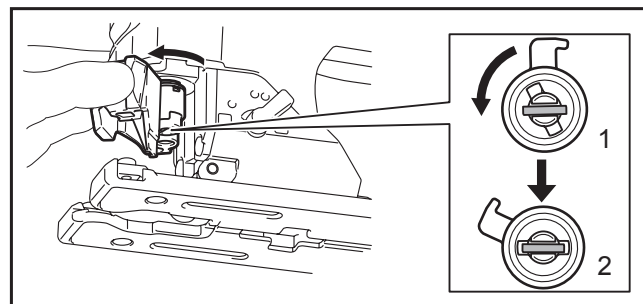
⚠️ POZOR:

- Před prováděním libovolných prací na nástroji se vždy přesvědčte, zda je nástroj vypnutý a je odpojen jeho akumulátor.

Instalace a demontáž pilového kotouče

⚠️ POZOR:

- Vždy očistěte všechny třísky a cizí materiál přílnulý na listu a/nebo držáku listu. V opačném případě může dojít k nedostatečnému upnutí listu a následně vážnému zranění.
- Po ukončení práce se nedotýkejte listu ani řezaného materiálu; mohou dosahovat velmi vysokých teplot a popálit pokožku.
- Pilový list pečlivě upněte. V opačném případě může dojít k vážnému zranění.
- Při demontáži pilového listu dbejte, abyste si neporanili prsty o pilový list nebo ostré hrany uřezaného dílu.



1. Pevná poloha

2. Uvolněná poloha

014120

Před instalací pilového listu se ujistěte, zda je držák pilového listu v uvolněné poloze.

Při instalaci pilový list zasuňte (zuby dopředu) do držáku pilového listu, až zapadne na místo. Držák pilového listu se sám přesune do fixační polohy a pilový list se zajistí. Mírným potáhnutím za pilový list se ubezpečte o pevném uchycení, aby pilový list za provozu nevypadnul.

⚠️ POZOR:

- Neotevírejte otvírač nástroje příliš, protože by mohl poškodit nástroj.

Fig.6

Jestliže chcete pilový list vyjmout, zatlačte na otevírací mechanismus nástroje směrem vpřed až na doraz. Pilový list se tak uvolní.

POZNÁMKA:

- Váleček příležitostně promažte.

Uložení imbusového klíče

Fig.7

Není-li používán, uložte imbusový klíč jak je ilustrováno na obrázku. Předejdete tak jeho ztrátě.

Krycí deska

Fig.8

Při řezání ozdobných dřev, plastů, apod. používejte krycí desku. Tato deska chrání citlivé nebo křehké povrchy před poškozením. Umístěte ji na zadní stranu základny nástroje.

Zařízení proti roztřepení řezné hrany

Fig.9

Řezy bez roztřepených hran lze získat nainstalováním zařízení proti roztřepení řezné hrany. Při instalaci zařízení proti roztřepení řezné hrany posuňte základnu nástroje úplně dopředu a zařízení upevněte ze zadní strany základny. Používáte-li krycí desku, nainstalujte zařízení proti roztřepení řezné hrany na krycí desku.

⚠ POZOR:

- Zařízení proti roztřepení řezné hrany nelze použít při provádění šikmých řezů.

Odsávání prachu

K zajištění čistoty během řezání se doporučuje prachová hubice (volitelné příslušenství).

Fig.10

Při instalaci prachové hubice na nástroj zasuňte háček prachové hubice do otvoru v základně.

Fig.11

Zajištění prachové hubice provedete dotažením upínacího šroubu na přední straně prachové hubice. Prachovou hubici lze nainstalovat buď na levou nebo pravou stranu základny.

Fig.12

Poté k prachové hubici připojte odsavač prachu Makita.

PRÁCE

⚠ POZOR:

- Základnu vždy udržujte zarovnanou s dílem. V opačném případě může dojít ke zlomení listu a následně k vážnému zranění.

POZNÁMKA:

- Je-li nástroj provozován nepřetržitě až do vybití akumulátoru, nechte jej po instalaci nabitého akumulátoru před dalším pokračováním v práci v klidu po dobu 15 minut.

Fig.13

Zapněte nástroj bez toho, aby byl list ve styku s materiálem a počkejte, dokud list nedosáhne plné rychlosti. Poté položte základnu rovně na řezaný díl a pozorně posunujte nástroj dopředu po dříve vyznačené rysce řezání.

Při řezání oblouků nástroj posunujte velmi pomalu.

Šikmé řezání

⚠ POZOR:

- Před sklopením základny se vždy přesvědčte, zda je nástroj vypnutý a je odpojen akumulátor.

Fig.14

Při sklopené základně lze provádět šikmé řezy pod libovolným úhlem v rozmezí od 0° do 45° (levé a pravé).

Fig.15

Jestliže chcete základnu naklonit, povolte imbusovým klíčem šroub na zadní straně základny. Posuňte základnu tak, aby se šroub nacházel ve středu drážky nastavení úkosu v základně.

Fig.16

Sklápějte základnu, dokud nedosáhnete požadovaného úhlu úkosu. Úhel úkosu je signalizován pomocí stupnice na zářezu V skříňové převodovky. Poté základnu zajistíte řádným dotažením šroubu.

Přední zarovnávací řezy

Fig.17

Imbusovým klíčem povolte šroub na zadní straně základny a posuňte základnu úplně zpět. Poté základnu zajistíte dotažením šroubu.

Výřezy

Výřezy lze provádět pomocí jedné ze dvou metod, A nebo B.

A) Vyvrtání výchozího otvoru:

Fig.18

- V případě vnitřních výřezů bez zaváděcího řezu od okraje materiálu předvrtajte výchozí otvor o průměru 12 mm nebo více. Vložte list do tohoto otvoru a zahajte řezání.

B) Zapichování:

Fig.19

- Vrtání výchozího otvoru nebo provádění zaváděcího řezu není nutné, budete-li postupovat následujícím způsobem.
1. Sklopte nástroj o přední okraj základny směrem nahoru a hrot listu umístěte těsně nad povrch řezaného dílu.
 2. Vyviňte na nástroj tlak, aby se přední okraj základny při zapnutí nástroje neposunul a pomalu spouštějte dolů zadní konec nástroje.
 3. Jakmile list začne pronikat do dílu, pomalu spouštějte základnu nástroje dolů na povrch řezaného dílu.
 4. Dokončete řez běžným způsobem.

Konečná úprava hran

Fig.20

Chcete-li seříznout hrany nebo provádět rozměrové úpravy, posunujte list jemně podél řezaných hran.

Řezání kovů

Při řezání kovů vždy používejte vhodnou chladicí kapalinu (řezný olej). V opačném případě dojde k podstatnému opotřebení listu. Místo použití chladicí kapaliny lze promazat spodní stranu zpracovávaného dílu.

Sestava podélného pravítka (volitelné příslušenství)

⚠️ POZOR:

- Před instalací a demontáží příslušenství se vždy přesvědčte, zda je nástroj vypnutý a je odpojen akumulátor.

1. Přímé řezy

Fig.21

Při opakovaném řezání šířek 160 mm a menších zajišťuje podélné pravítko rychlé, čisté a přímé řezy.

Fig.22

Při instalaci vložte podélné pravítko do obdélníkového otvoru na boku základny nářadí tak, aby vodičko pravítka směřovalo dolů. Podélné pravítko zasuňte do polohy podle požadované šířky řezu a poté jej utažením šroubu zajistěte.

2. Kruhové řezy

Fig.23

Fig.24

Při provádění kruhových nebo obloukových řezů o poloměru 170 mm nebo menším nainstalujte podélné pravítko následujícím způsobem.

1. Vložte podélné pravítko do obdélníkového otvoru na boku základny tak, aby vodičko pravítka směřovalo nahoru. Zasuňte kruhový vodičí čep jedním ze dvou otvorů ve vodičku pravítka. Zajistěte čep zašroubováním závitovaného knoflíku do čepu.
2. Nyní posuňte pravítko na požadovaný poloměr řezu a utažením šroubu jej zajistěte. Poté posuňte základnu úplně dopředu.

POZNÁMKA:

- Při řezání kružnic a oblouků vždy používejte listy č. B-17, B-18, B-26 nebo B-27.

Sestava adaptéru vodičí kolejnice (volitelné příslušenství)

Fig.25

Při provádění rovnoběžných řezů o stejné šířce nebo přímém řezání zajišťuje vodičí kolejnice a adaptér vodičí kolejnice rychlé a čisté řezy.

Při instalaci adaptéru vodičí kolejnice vložte měřicí tyč co nejdále do čtvercového otvoru v základně. Pevně ji upevněte šroubem pomocí imbusového klíče.

Fig.26

Nainstalujte adaptér vodičí kolejnice na vodičí kolejnici. Vložte měřicí tyč do čtvercového otvoru v adaptéru vodičí kolejnice. Umístěte základnu na bok vodičí kolejnice a zajistěte bezpečně šroubem.

Fig.27

⚠️ POZOR:

- Používáte-li vodičí kolejnici a adaptér vodičí kolejnice, vždy používejte listy č. B-8, B-13, B-16, B-17 nebo B-58.

ÚDRŽBA

⚠️ POZOR:

- Před zahájením kontroly nebo údržby nástroje se vždy přesvědčte, zda je nástroj vypnutý a je odpojen akumulátor.
- Nikdy nepoužívejte benzín, benzen, ředidlo, alkohol či podobné prostředky. Mohlo by tak dojít ke změnám barvy, deformacím či vzniku prasklin.

Kvůli zachování BEZPEČNOSTI a SPOLEHLIVOSTI výrobku musí být opravy a veškerá další údržba či seřizování prováděny autorizovanými servisními středisky firmy Makita a s použitím náhradních dílů Makita.

VOLITELNÉ PŘÍSLUŠENSTVÍ

⚠️ POZOR:

- Pro váš nástroj Makita, popsáný v tomto návodu, doporučujeme používat toto příslušenství a nástavce. Při použití jiného příslušenství či nástavců může hrozit nebezpečí zranění osob. Příslušenství a nástavce lze používat pouze pro jejich stanovené účely.

Potřebujete-li bližší informace ohledně tohoto příslušenství, obraťte se na vaše místní servisní středisko firmy Makita.

- Listy přímočaré pily
- Imbusový klíč 4
- Sestava podélného pravítka (Vodičího pravítka)
- Sestava adaptéru vodičí kolejnice
- Sestava vodičí kolejnice
- Zařízení proti roztřepení rezné hrany
- Krycí deska
- Sestava prachové hubice
- Originální akumulátor a nabíječka Makita

POZNÁMKA:

- Některé položky seznamu mohou být k zařízení přibaleny jako standardní příslušenství. Přibalené příslušenství se může v různých zemích lišit.

Makita Jan-Baptist Vinkstraat 2, 3070, Belgium
Makita Corporation Anjo, Aichi, Japan