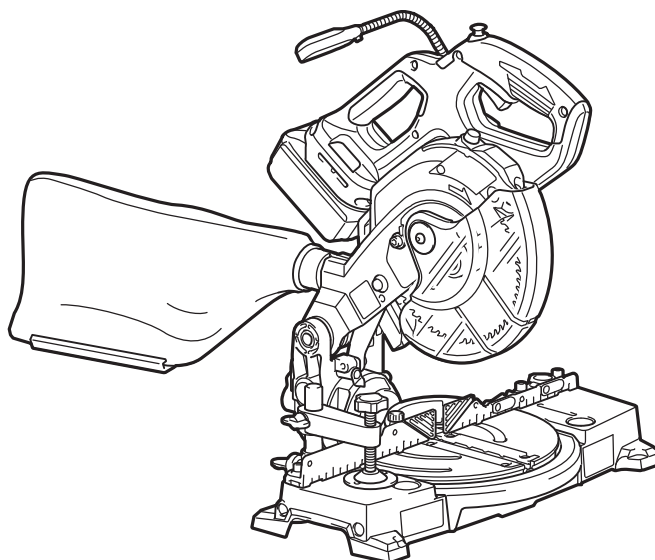




EN	Cordless Compound Miter Saw	INSTRUCTION MANUAL	12
PL	Ukośnica akumulatorowa	INSTRUKCJA OBSŁUGI	25
HU	Akkumulátoros kombinált gérvágó	HASZNÁLATI KÉZIKÖNYV	40
SK	Akumulátorová zložená píla na zrezávanie	NÁVOD NA OBSLUHU	54
CS	Akumulátorová pokosová píla	NÁVOD K OBSLUZE	68
UK	Бездротова комбінована торцювальна пила	ІНСТРУКЦІЯ З ЕКСПЛУАТАЦІЇ	81
RO	Ferăstrău pentru tăieri oblice combinate, cu acumulator	MANUAL DE INSTRUCȚIUNI	96
DE	Akku Gehrungs-und Kappsäge	BETRIEBSANLEITUNG	110

DLS600



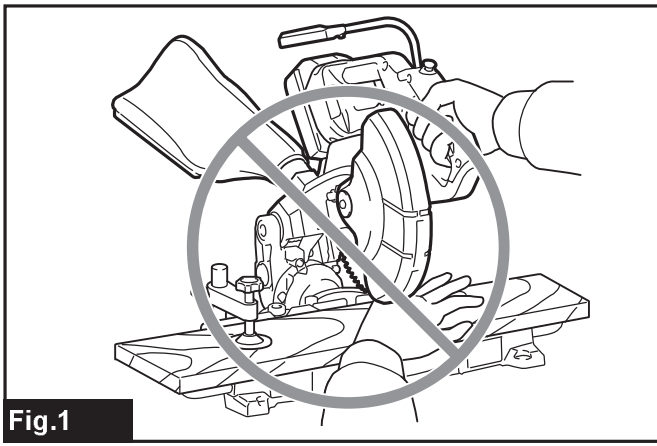


Fig.1

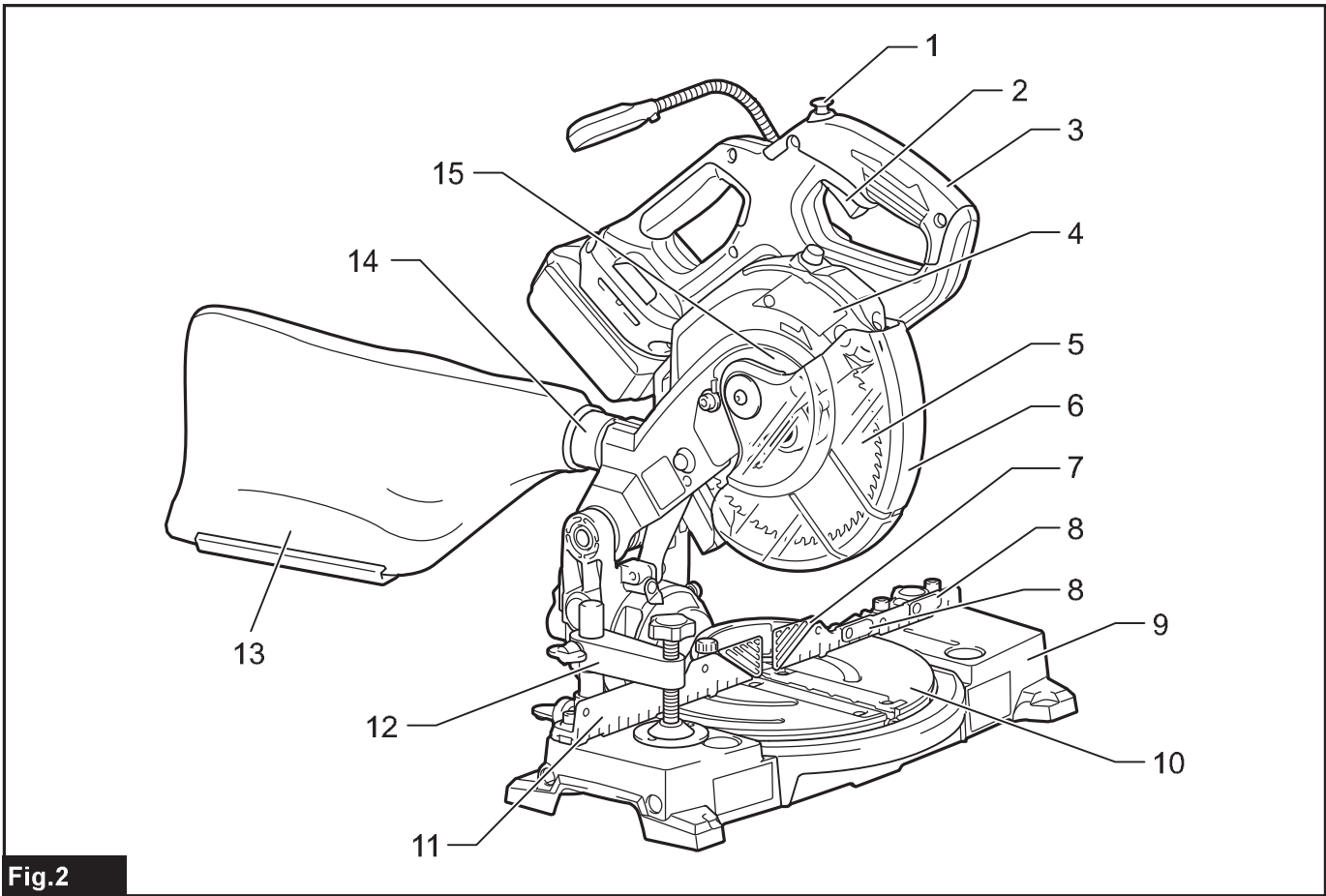


Fig.2

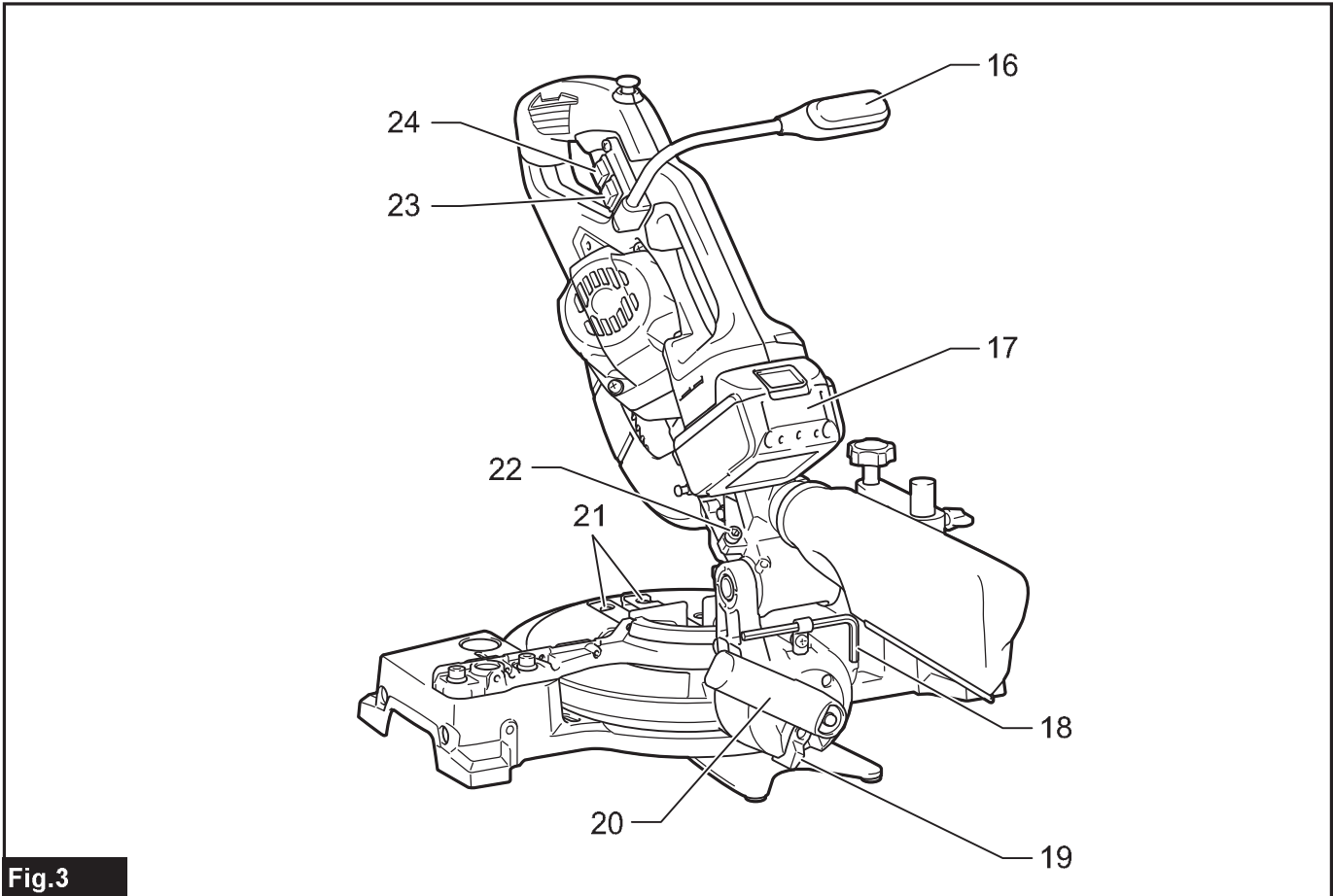


Fig.3

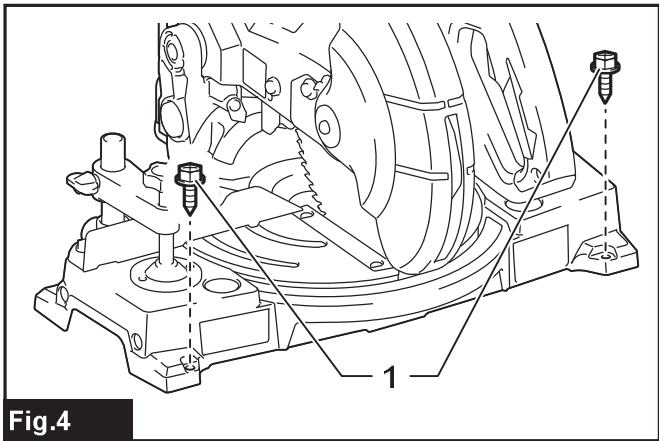


Fig.4

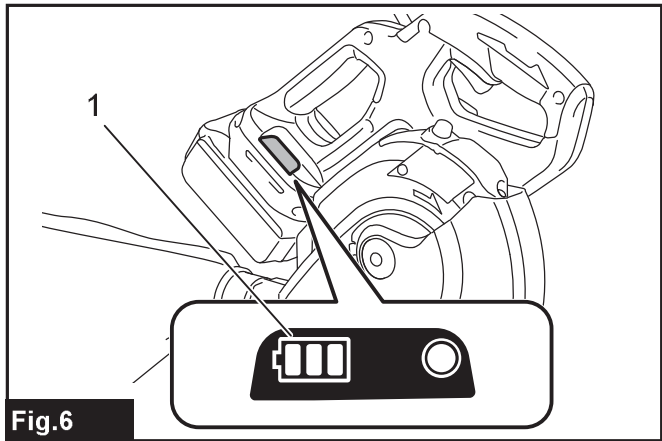


Fig.6

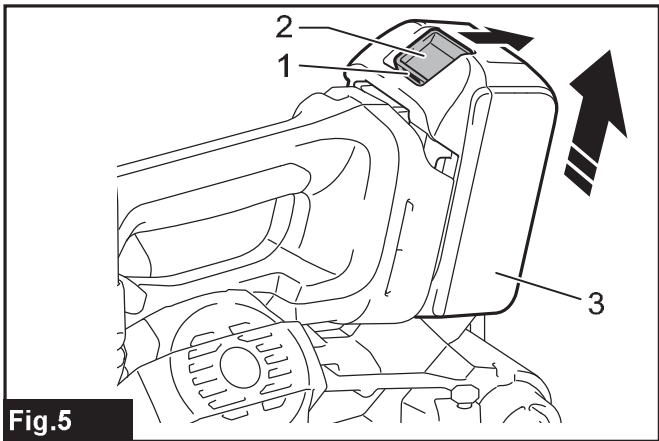


Fig.5

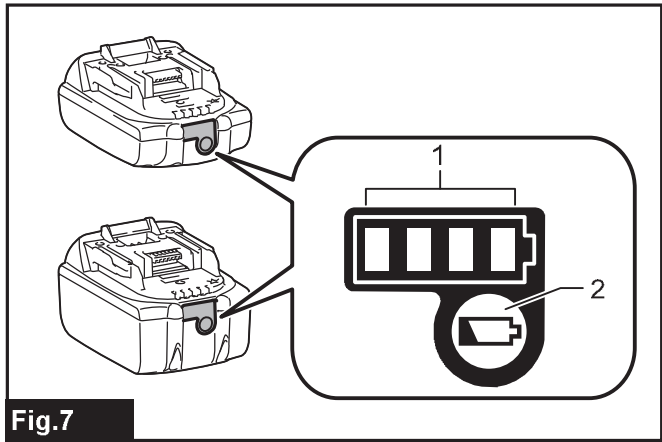


Fig.7

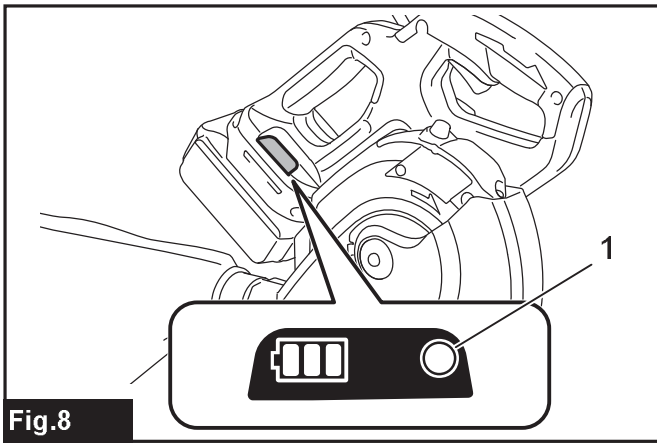


Fig. 8

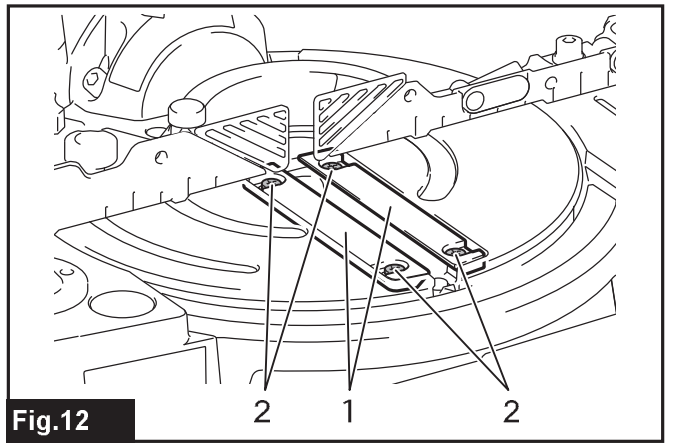


Fig. 12

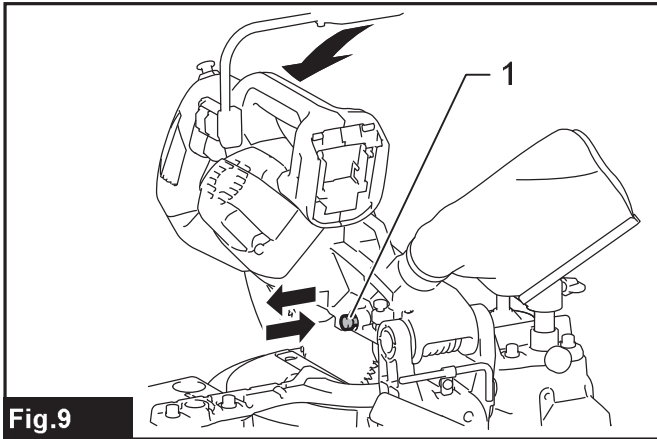


Fig. 9

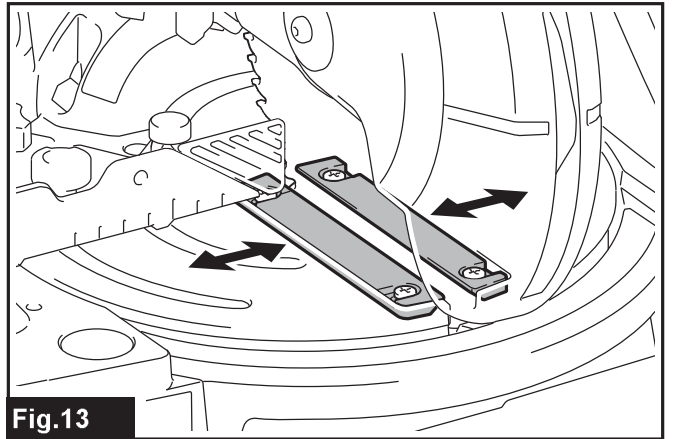


Fig. 13

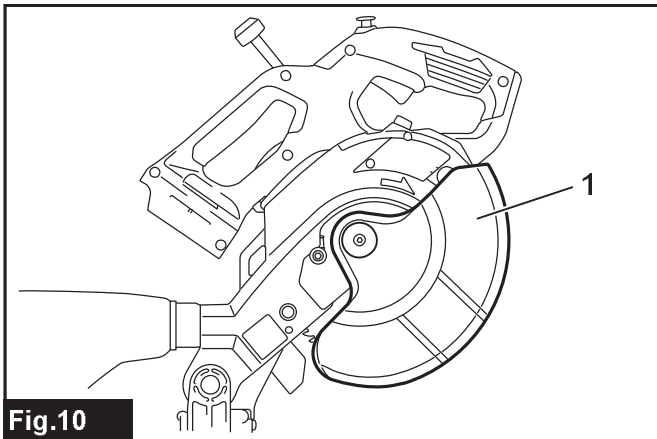


Fig. 10

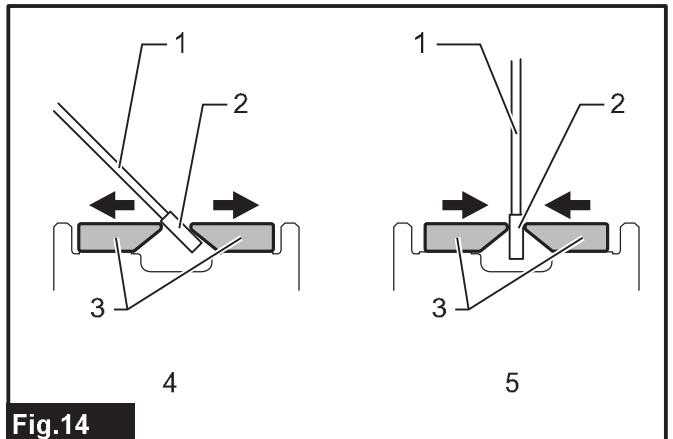


Fig. 14

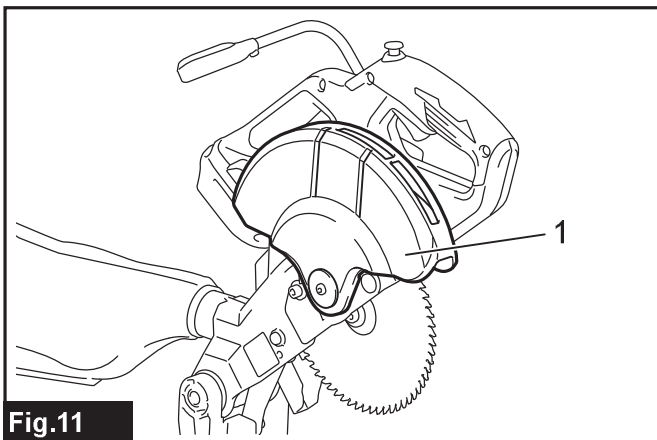


Fig. 11

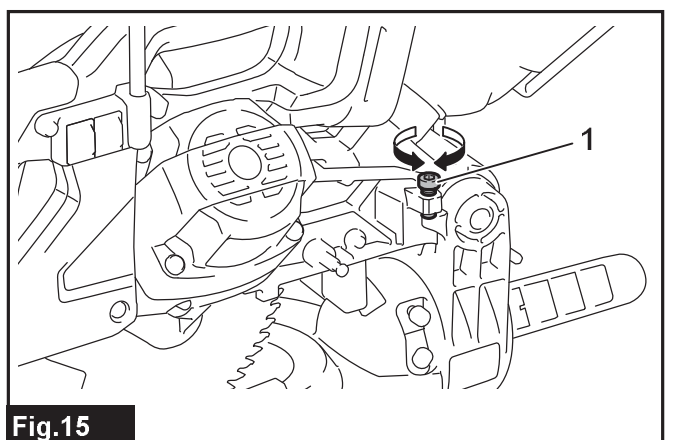


Fig. 15

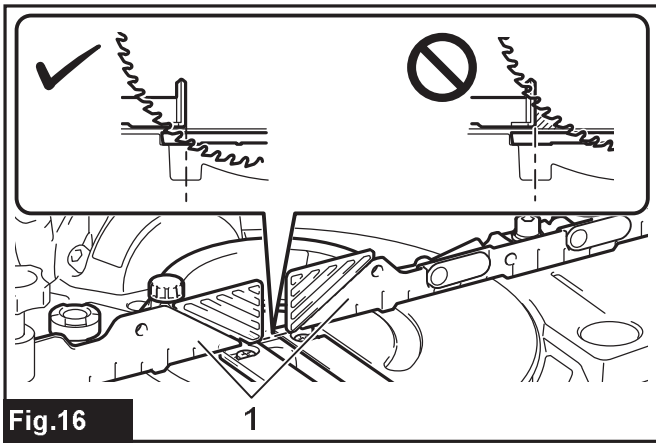


Fig.16

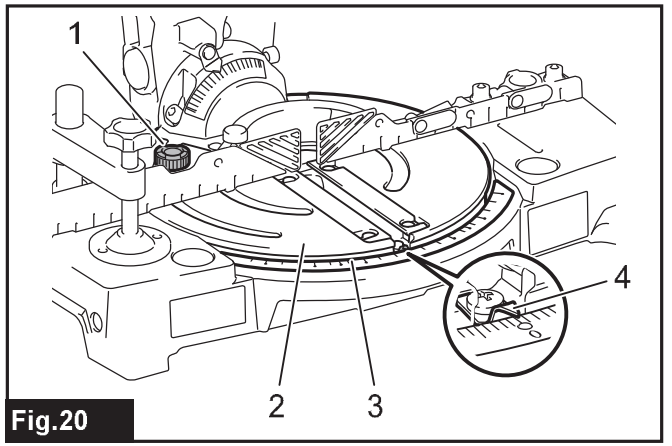


Fig.20

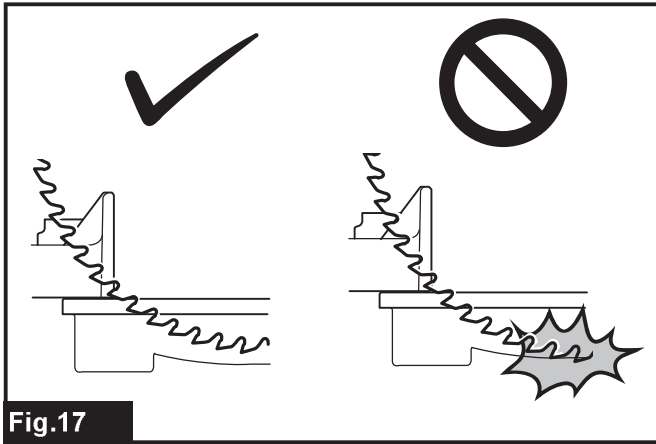


Fig.17

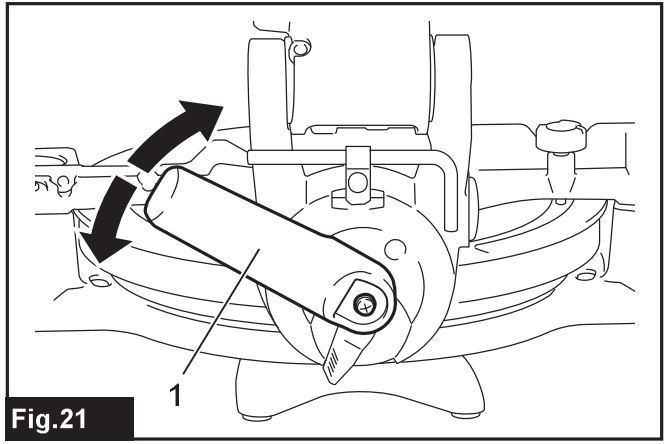


Fig.21

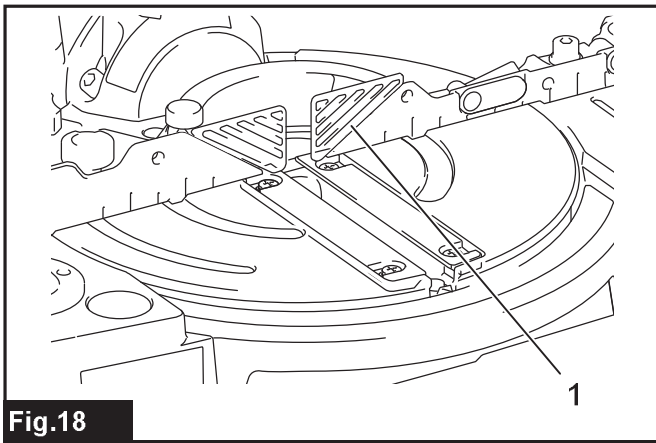


Fig.18

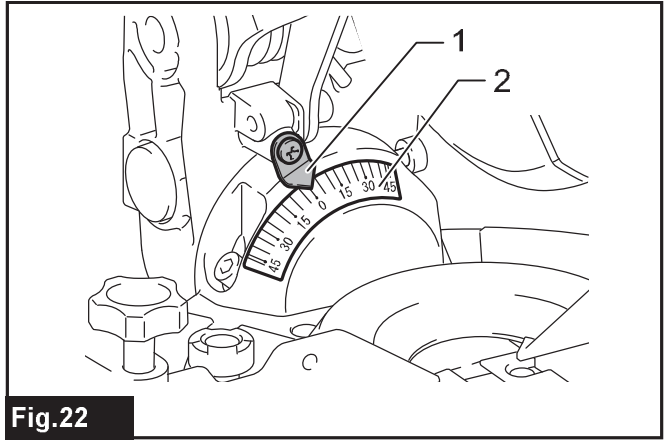


Fig.22

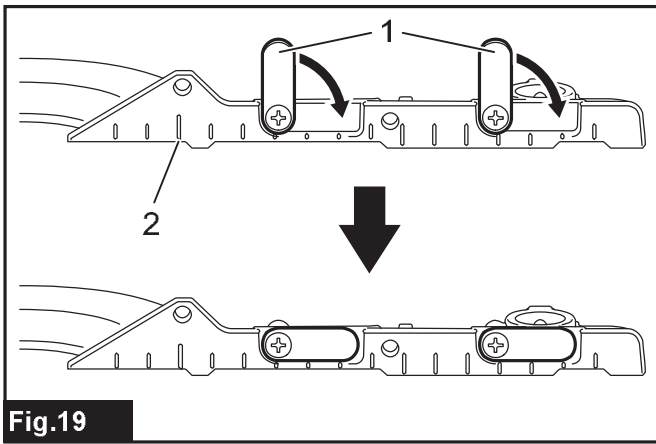


Fig.19

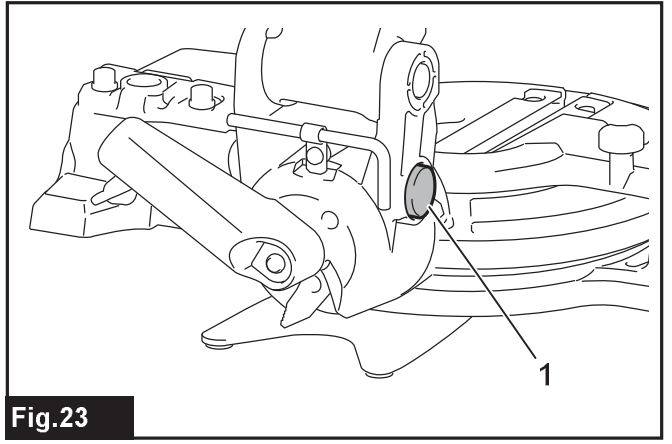


Fig.23

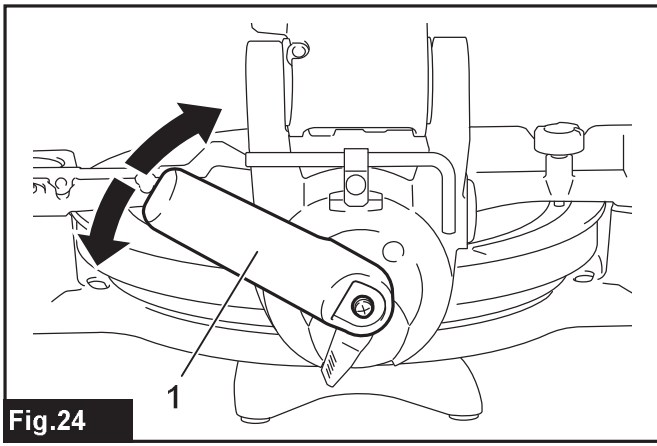


Fig.24

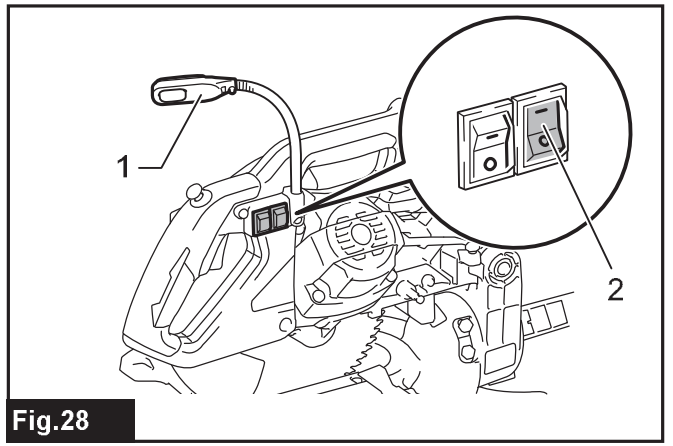


Fig.28

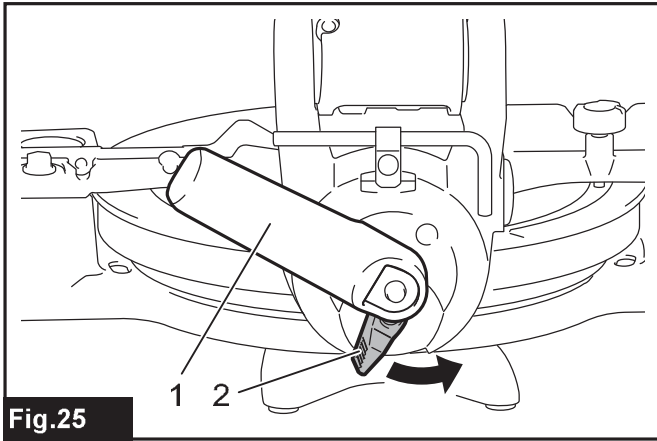


Fig.25

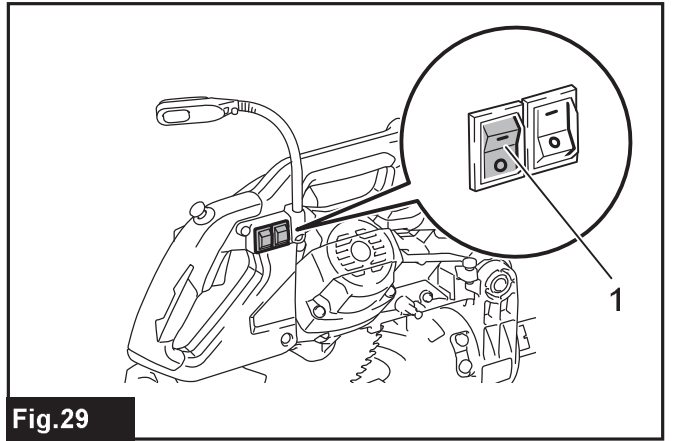


Fig.29

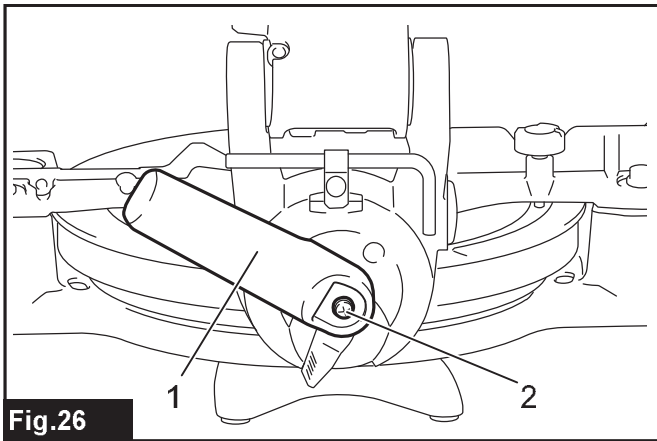


Fig.26

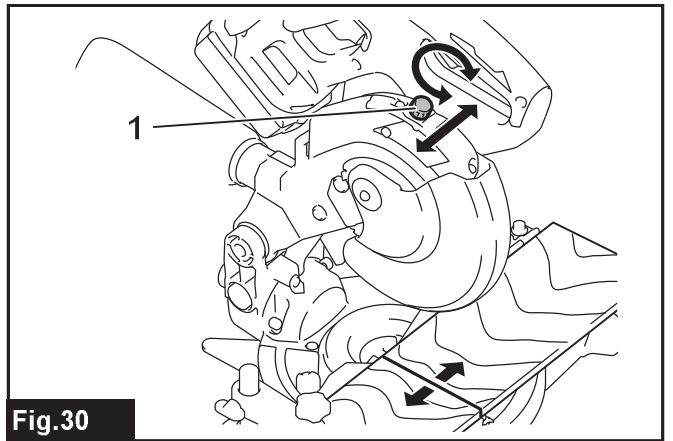


Fig.30

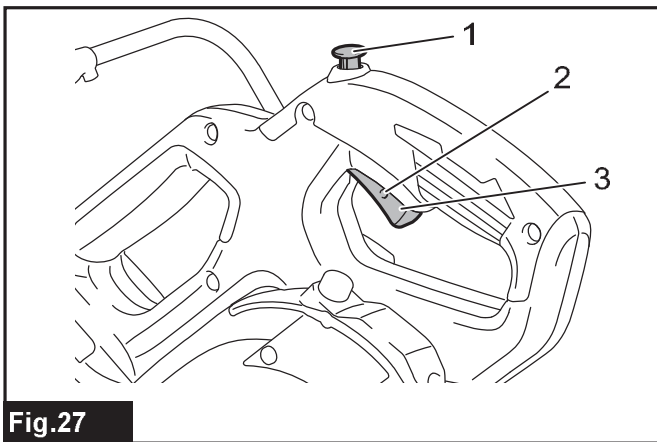


Fig.27

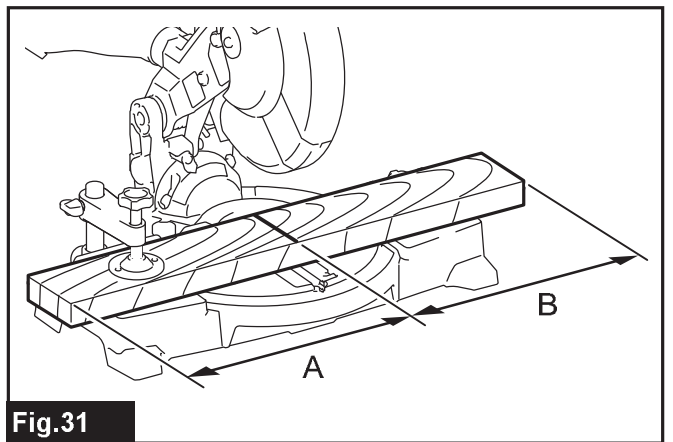
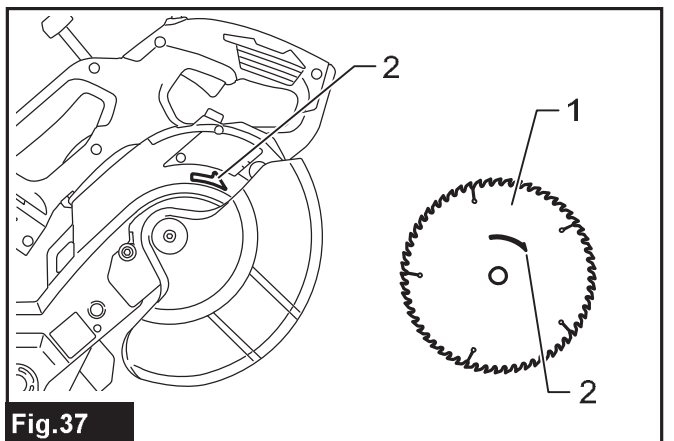
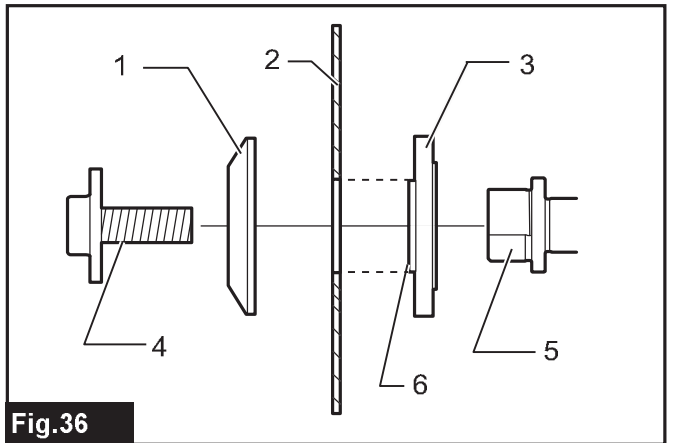
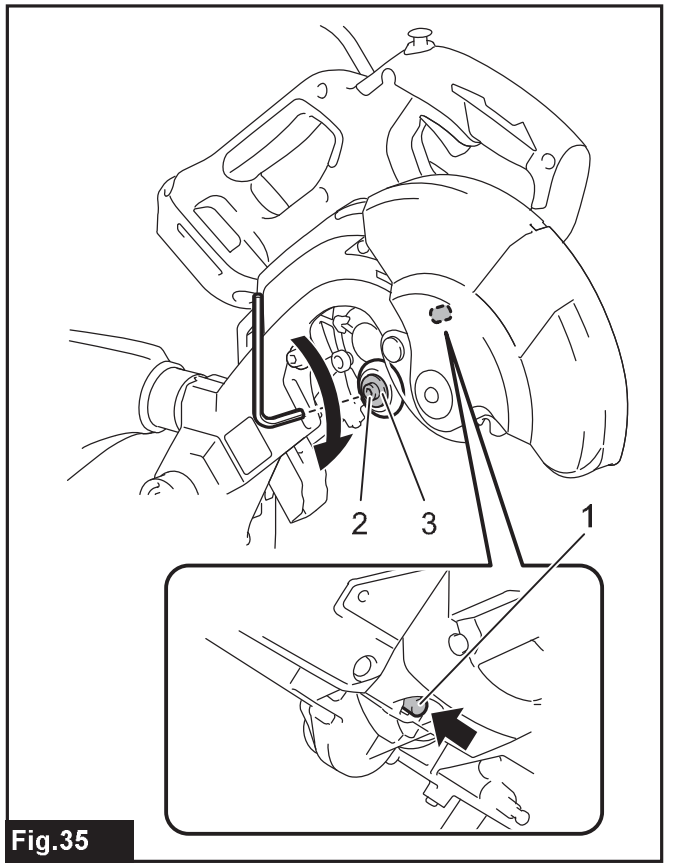
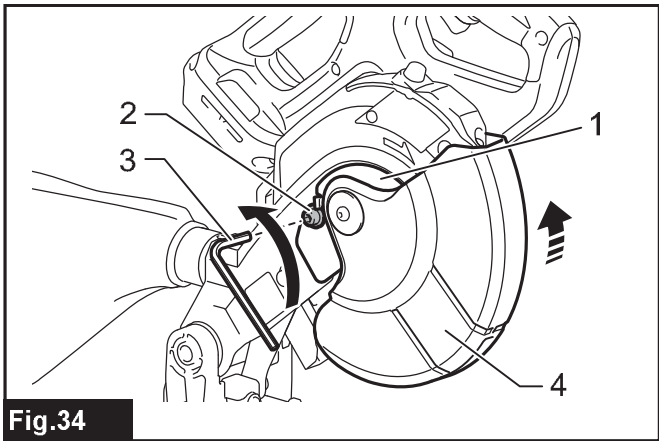
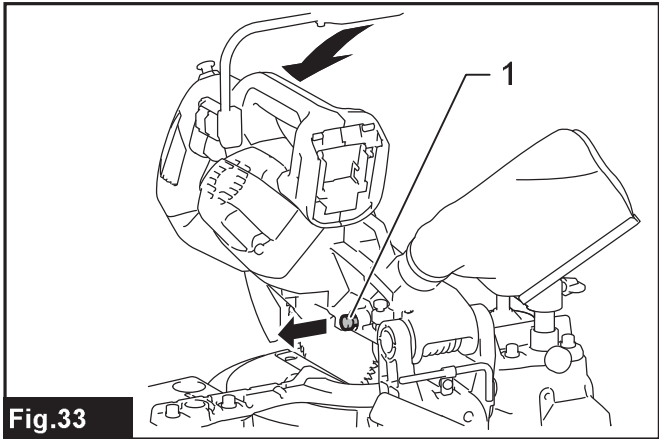
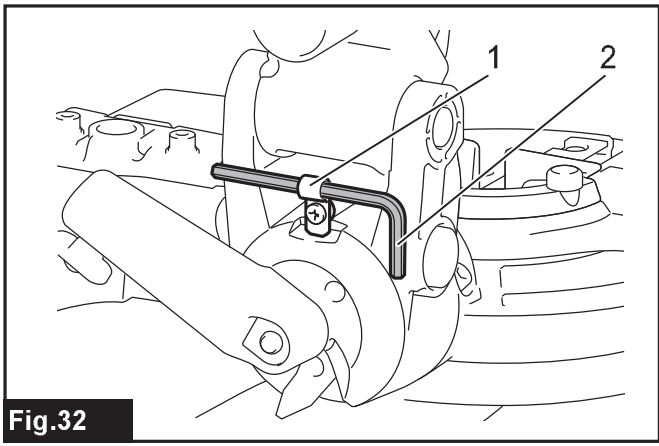


Fig.31



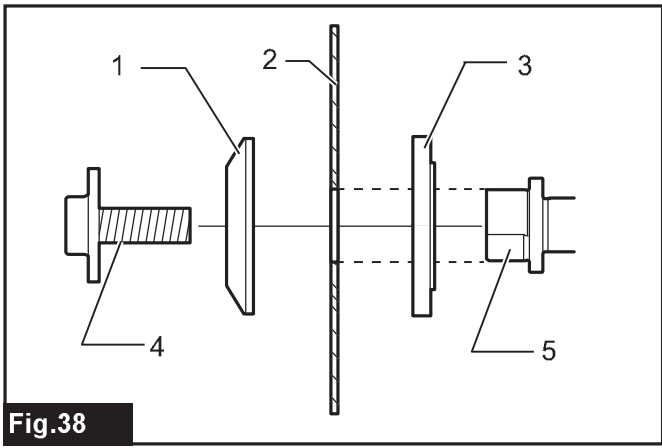


Fig.38

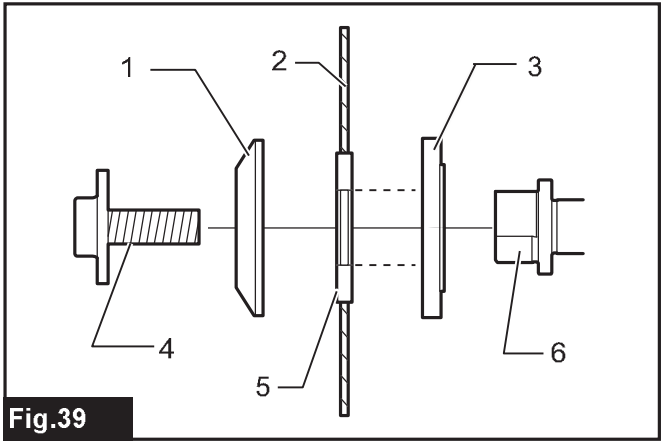


Fig.39

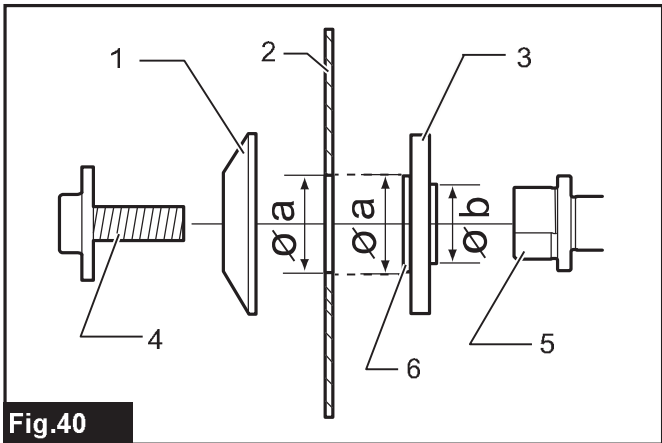


Fig.40

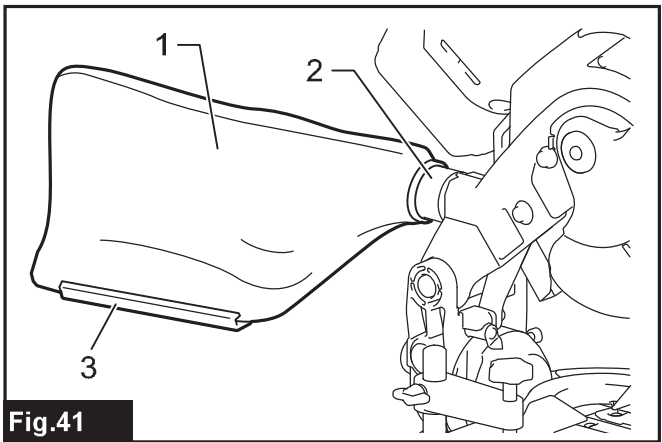


Fig.41

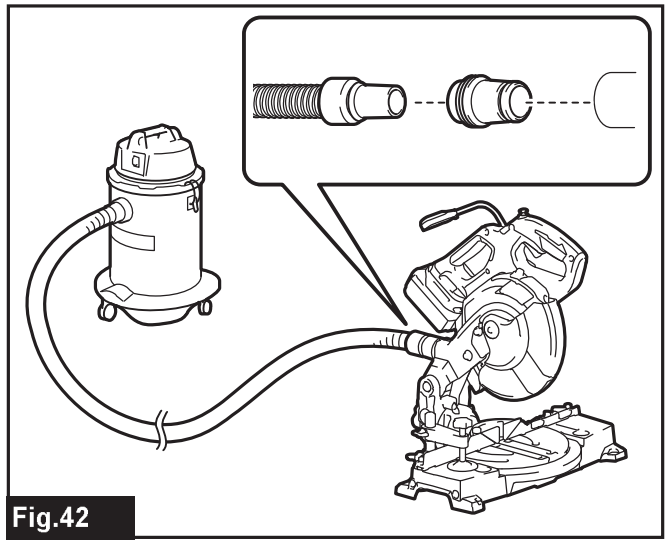


Fig.42

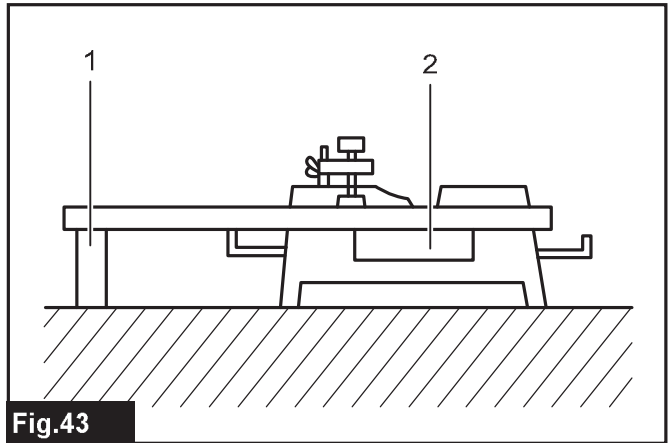


Fig.43

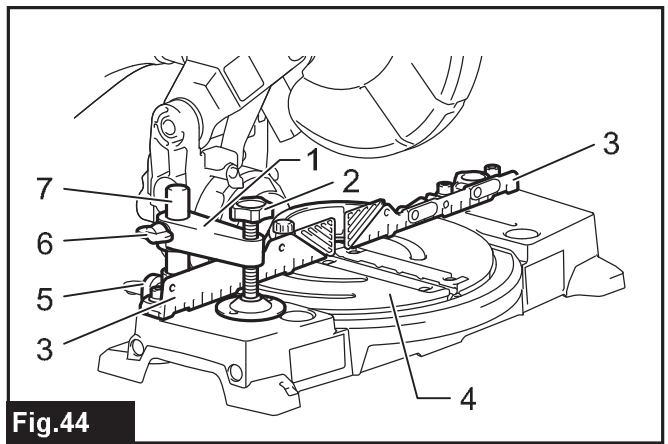


Fig.44

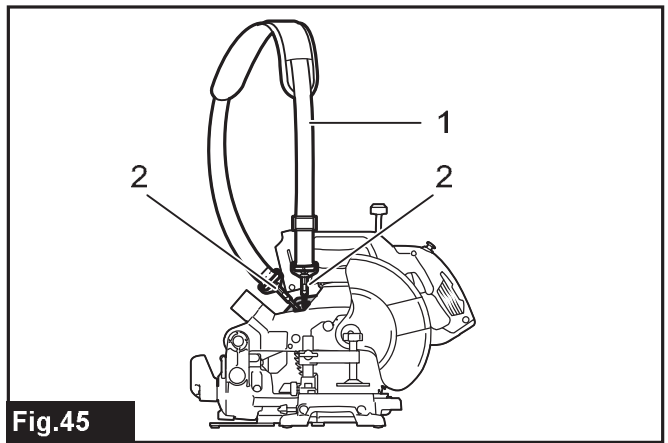


Fig.45

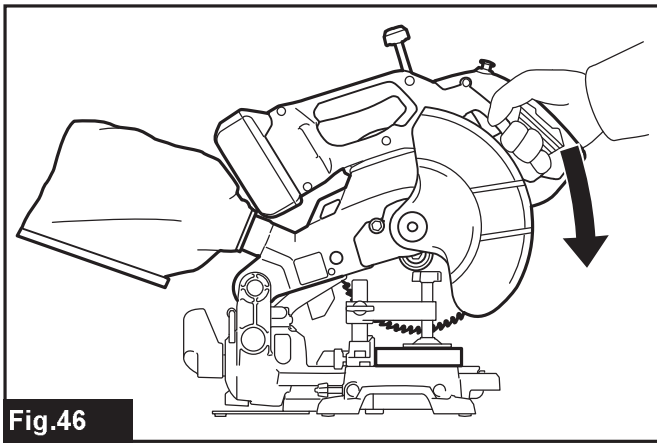


Fig.46

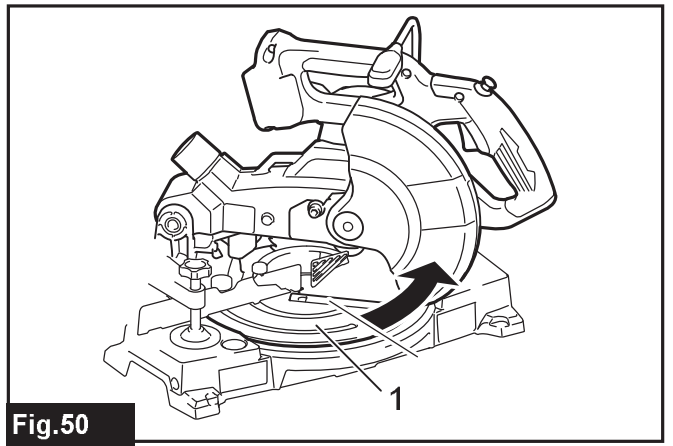


Fig.50

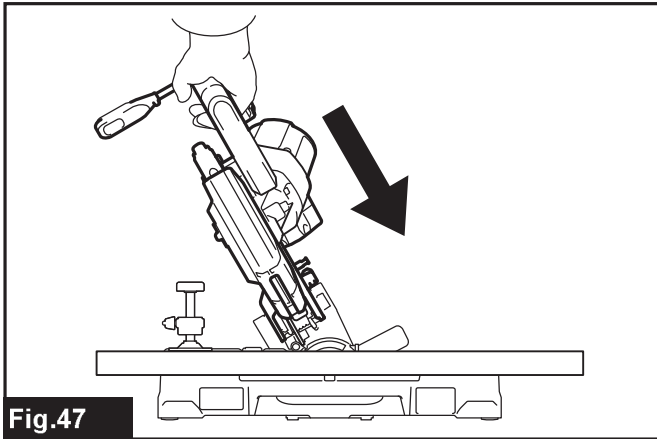


Fig.47

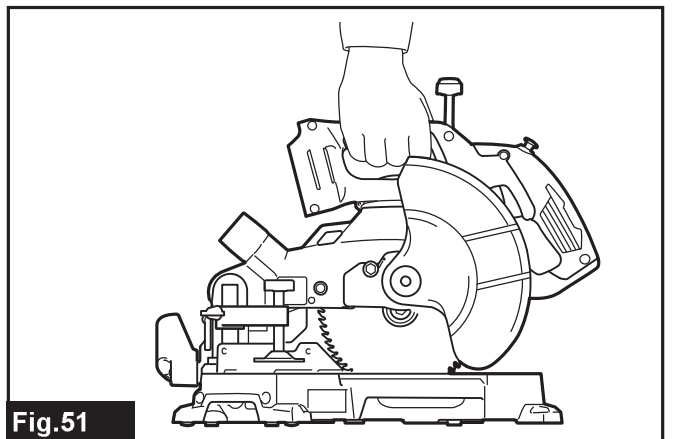


Fig.51

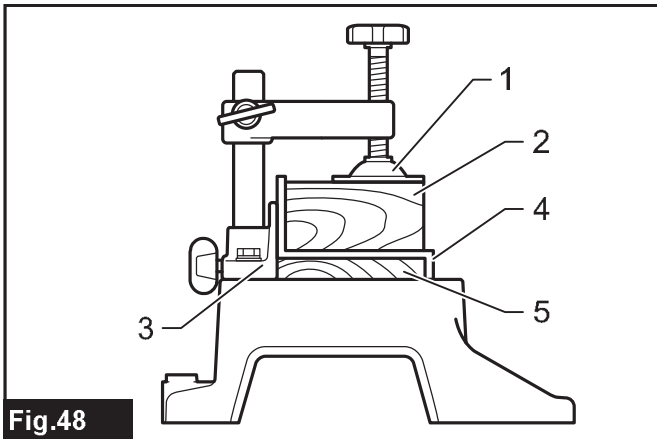


Fig.48

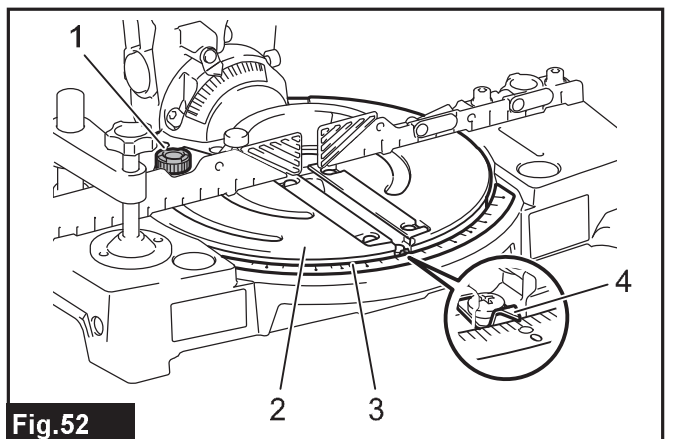


Fig.52

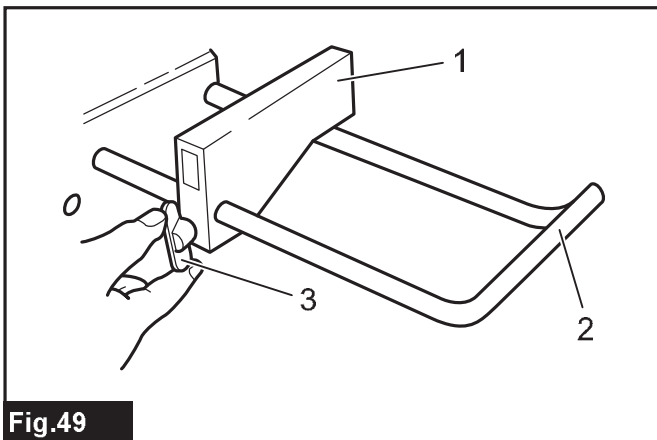


Fig.49

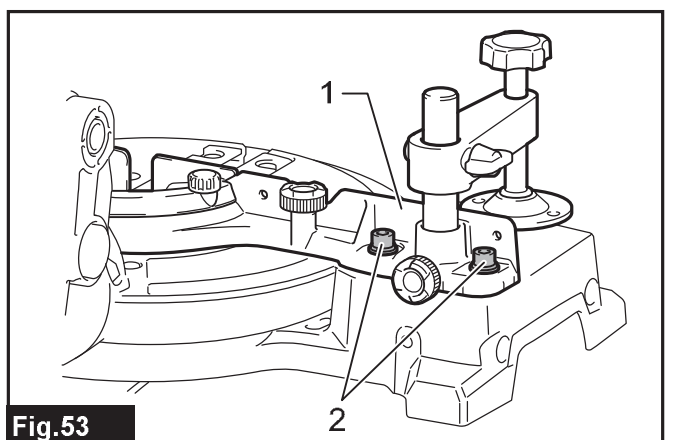


Fig.53

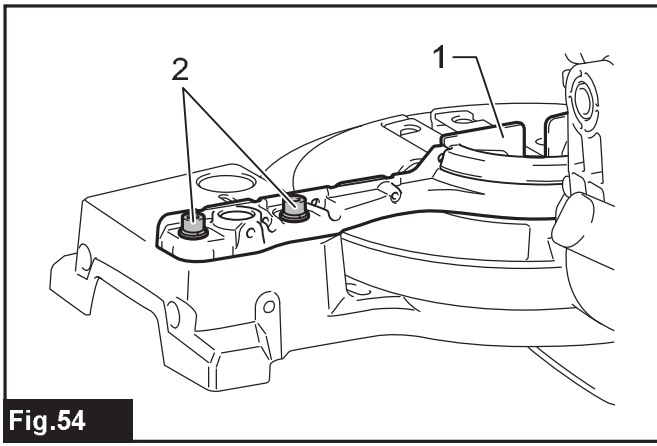


Fig.54

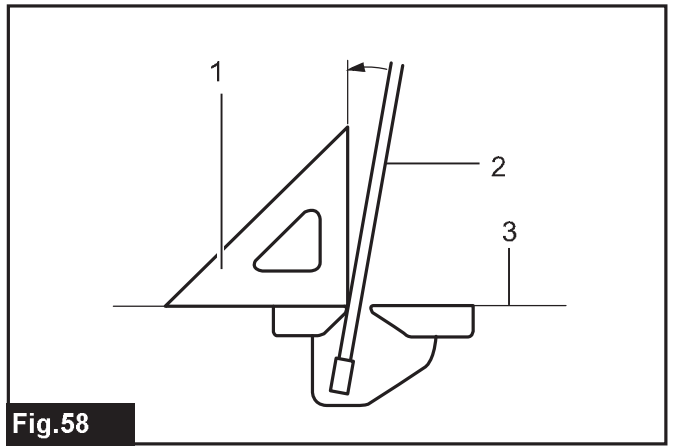


Fig.58

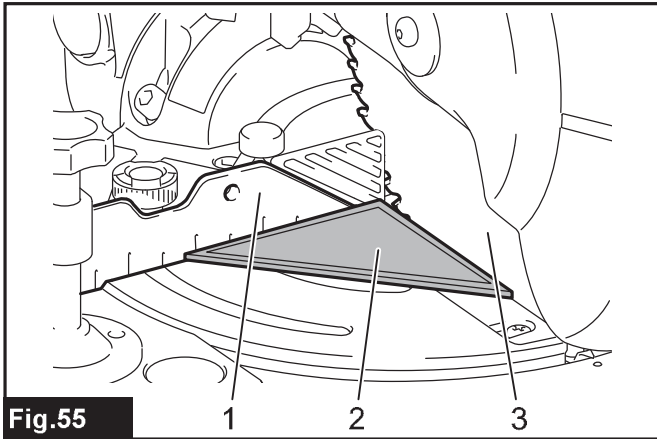


Fig.55

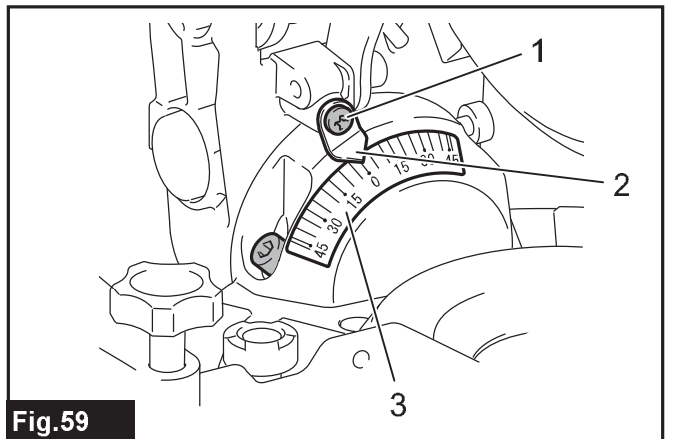


Fig.59

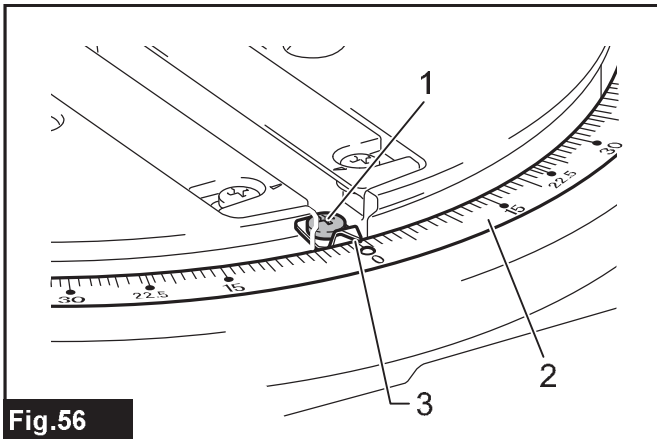


Fig.56

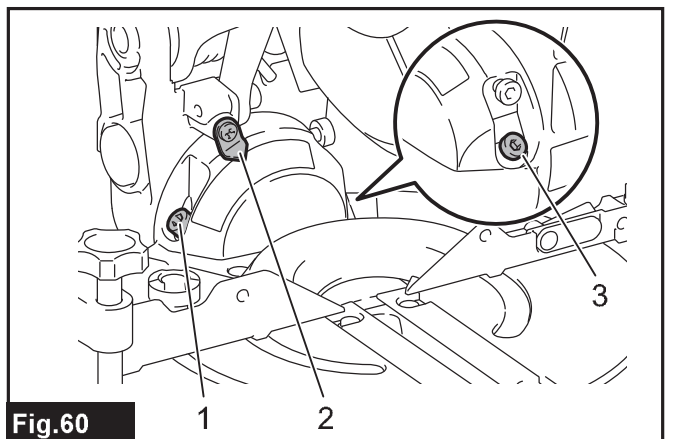


Fig.60

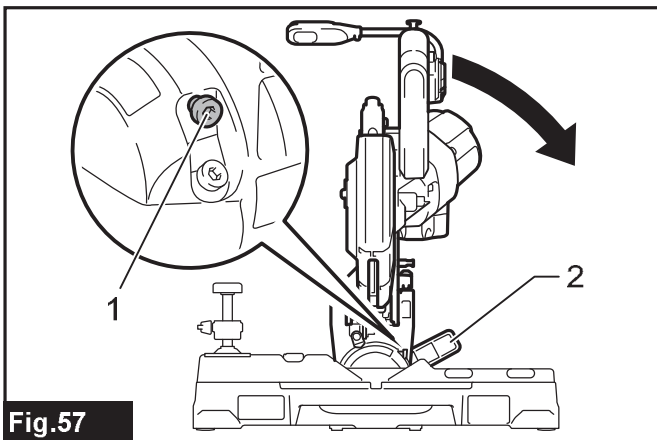


Fig.57

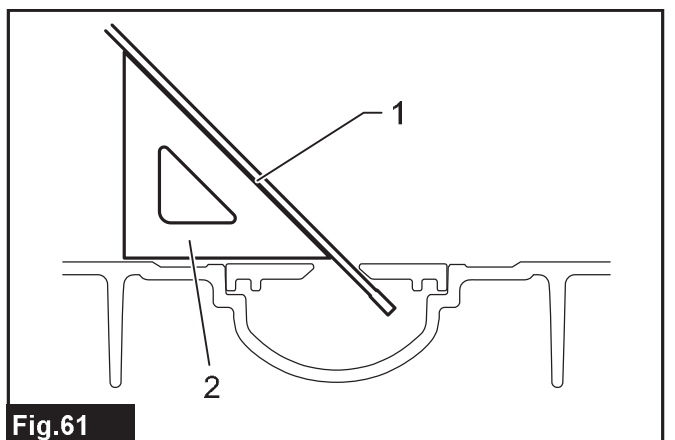


Fig.61

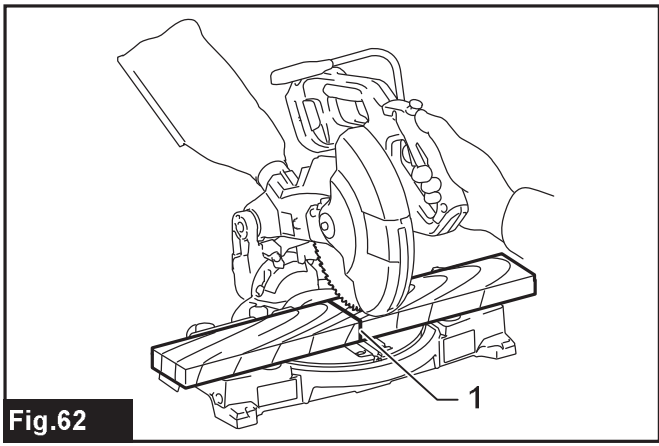


Fig.62

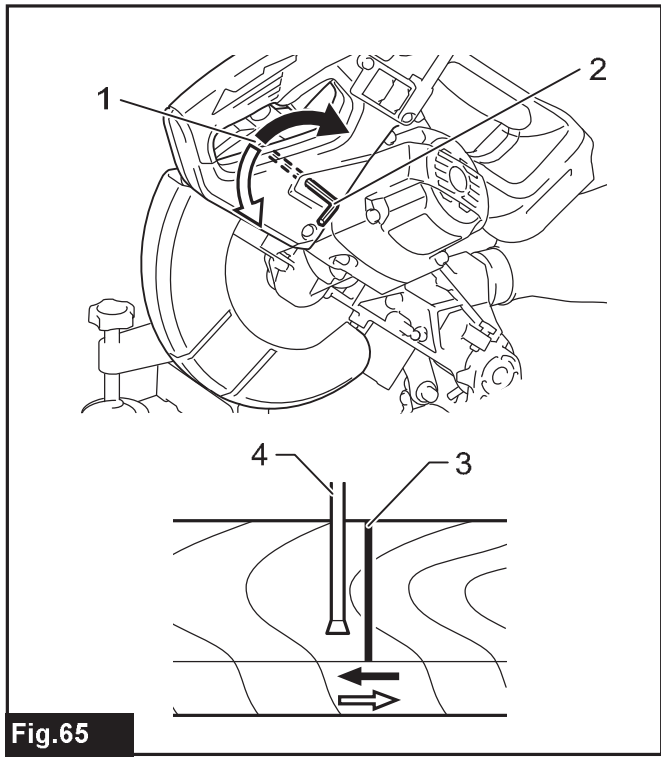


Fig.65

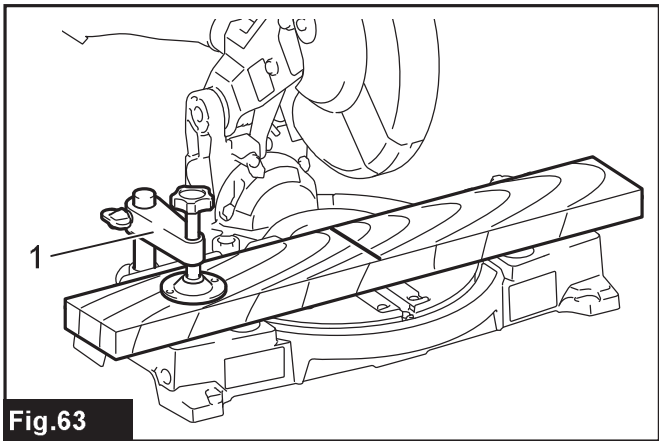


Fig.63

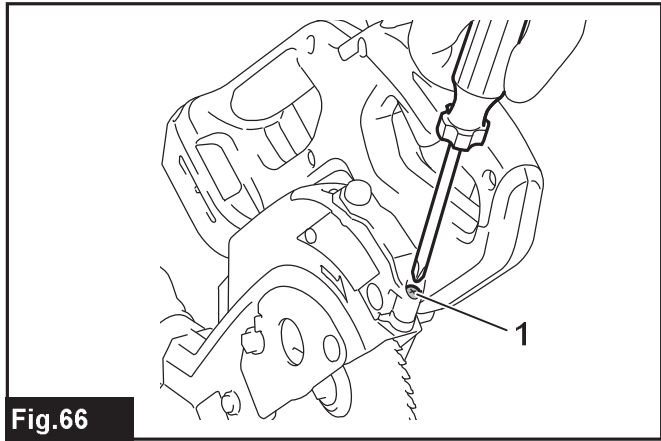


Fig.66

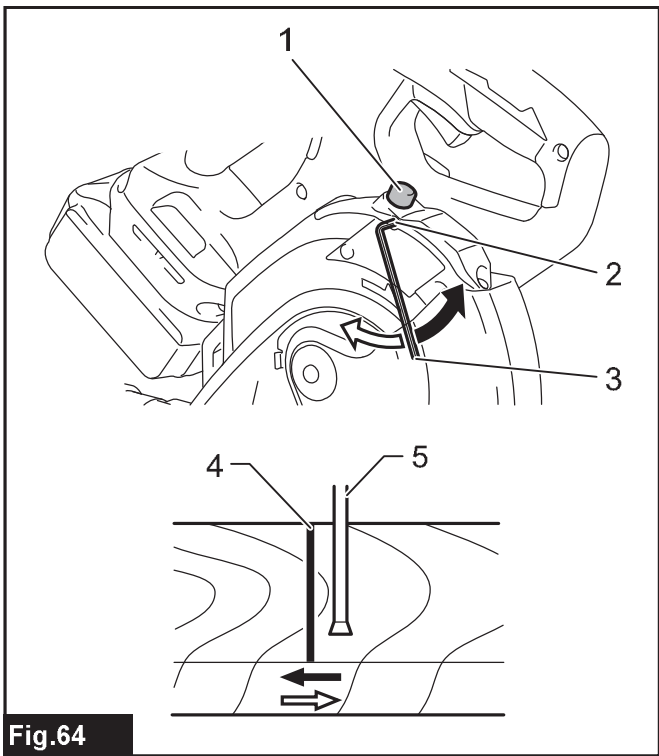


Fig.64

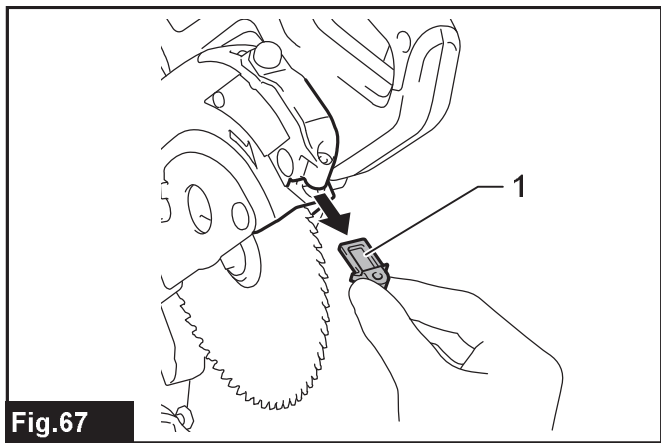


Fig.67

SPECIFIKACE

Model:	DLS600
Průměr kotouče	165 mm
Průměr (středového) otvoru	20 mm
Max. úhel pokosu	Vlevo 52°, vpravo 52°
Max. úhel úkosu	Vlevo 45° (46° při použití uvolňovací páčky), Vpravo 45° (46° při použití uvolňovací páčky)
Otáčky bez zatížení	5 000 min ⁻¹
Typ laseru	Červený laser 650 nm, maximální výkon < 1,6mW (třída laseru 2M)
Rozměry (D × Š × V)	340 mm × 400 mm × 440 mm
Jmenovité napětí	18 V DC
Standardní akumulátor	BL1815N / BL1820 / BL1820B / BL1830 / BL1830B / BL1840 / BL1840B / BL1850 / BL1850B / BL1860B
Nabíječka	DC18RC / DC18RD / DC18SD / DC18SE / DC18SF
Čistá hmotnost	6,3 - 6,6 kg

Max. kapacita řezu (V x Š) při průměru kotouče 165 mm

Úhel pokosu	Úhel úkosu		
	45° (vlevo)	0°	45° (vpravo)
0°	30 mm × 92 mm	46 mm × 92 mm	15 mm × 92 mm
45° (vlevo a vpravo)	30 mm × 65 mm	46 mm × 65 mm	15 mm × 65 mm

- Vzhledem k neustálému výzkumu a vývoji zde uvedené technické údaje podléhají změnám bez upozornění.
- Technické údaje a akumulátor se mohou v různých zemích lišit.
- Hmotnost se může lišit v závislosti na nastavcích a přídatných zařízeních, včetně akumulátoru. Nejlehčí a nejtěžší kombinace, dle EPTA-Procedure 01/2014, jsou uvedeny v tabulce níže.

Symbols

Níže jsou uvedeny symboly, se kterými se můžete při použití nářadí setkat. Je důležité, abyste dříve, než s ním začnete pracovat, pochopili jejich význam.



Přečtěte si návod k obsluze.



V rámci předcházení zraněním odletujícími třískami přidržte po dokončení řezu hlavu pily dole, dokud se kotouč úplně nezastaví.



Nepřikládejte ruce ani prsty do blízkosti kotouče.



Nikdy se nedívejte do laserového paprsku. Přímý laserový paprsek může poškodit zrak.



Pouze pro země EU
Elektrické zařízení ani akumulátor nelikvidujte současně s domovním odpadem!
Vzhledem k dodržování evropských směrnic o odpadních elektrických a elektronických zařízeních a směrnice o bateriích, akumulátorech a odpadních bateriích a akumulátorech s jejich implementací v souladu s národními zákony musí být elektrická zařízení, baterie a akumulátory po skončení životnosti odděleně shromážděny a předány do ekologicky kompatibilního recyklačního zařízení.

Účel použití

Nářadí je určeno k přesnému přímému a pokosovému řezání dřeva.

Nepoužívejte pilu k řezání jiných materiálů, než je dřevo, hliník a podobné materiály.

Hlučnost

Typická vážená hladina hluku (A) určená podle normy EN62841:

Hladina akustického tlaku (L_{pA}): 90 dB(A)

Hladina akustického výkonu (L_{WA}): 97 dB(A)

Nejistota (K): 3 dB(A)

VAROVÁNÍ: Používejte ochranu sluchu.

Vibrace

Celková hodnota vibrací (vektorový součet tří os) určená podle normy EN62841:

Emise vibrací (a_h): 2,5 m/s² nebo méně

Nejistota (K): 1,5 m/s²

POZNÁMKA: Hodnota deklarovaných emisí vibrací byla změřena standardní zkušební metodou a dá se použít k porovnání nářadí mezi sebou.

POZNÁMKA: Hodnotu deklarovaných emisí vibrací lze také použít k předběžnému posouzení míry expozice vibracím.

VAROVÁNÍ: Emise vibrací při používání elektrického nářadí ve skutečnosti se mohou od hodnoty deklarovaných emisí vibrací lišit v závislosti na způsobech použití nářadí.

VAROVÁNÍ: Nezapomeňte stanovit bezpečnostní opatření na ochranu obsluhy podle odhadu expozice ve skutečných podmínkách použití. (Vezměte přitom v úvahu všechny části provozního cyklu, tj. kromě doby zátěže například doby, kdy je nářadí vypnuté a kdy běží naprázdno.)

Prohlášení ES o shodě

Pouze pro evropské země

Prohlášení ES o shodě je obsaženo v Příloze A tohoto návodu k obsluze.

BEZPEČNOSTNÍ VÝSTRAHY

Obecná bezpečnostní upozornění k elektrickému nářadí

VAROVÁNÍ: Přečtěte si všechny bezpečnostní výstrahy i pokyny a prohlédněte si ilustrace a specifikace dodané k tomuto elektrickému nářadí. Nedodržení všech níže uvedených pokynů může vést k úrazu elektrickým proudem, požáru či vážnému zranění.

Všechna upozornění a pokyny si uschovejte pro budoucí potřebu.

Pojem „elektrické nářadí“ v upozorněních označuje elektrické nářadí, které se zapojuje do elektrické sítě, nebo elektrické nářadí využívající akumulátory.

Bezpečnostní pokyny pro pokosové pily

- Pokosové pily jsou určeny k řezání dřeva a podobných materiálů, není je možné používat s rozbrušovacími kotouči k řezání železných materiálů, jako jsou tyče, lišty, čepy atd.** Brusný prach způsobuje zaseknutí pohyblivých dílů, například dolního krytu. Jiskry z rozbrušování mohou propálit dolní kryt, vložku se spárou a dalších plastové díly.
 - K zajištění obrobku použijte vždy pokud možno svěrky. Pokud přidržujete obrobek rukou, musíte vždy udržovat ruku alespoň 100 mm od každé strany pilového kotouče. Nepoužívejte tuto pilu k řezání obrobků, které jsou příliš malé a není je možné sevřít nebo přidržovat rukou. Pokud položíte ruku příliš blízko k pilovému kotouči, zvyšuje se riziko poranění při kontaktu s kotoučem.**
 - Obrobek musí být v stabilní poloze a sevřený nebo přidržovaný proti pravítku i stolu. Neposunujte obrobek ke kotouči ani neřežte s volnými rukama.** Uvolněný nebo pohybující se obrobek by mohl být odmrštěn vysokou rychlostí a způsobit zranění.
 - Nikdy nepokládejte ruku křížem do předpokládané dráhy řezu a to před ani za pilovým kotoučem.** Přidržování obrobku se skříženými rukama, tj. přidržování obrobku napravo od pilového kotouče levou rukou nebo obráceně, je velmi nebezpečné.
- **Obr.1**
- Když se pilový kotouč otáčí, nepřibližujte se rukama k pravítku blíže než na 100 mm od každé strany pilového kotouče, abyste odstranili dřevěné odřezky nebo z jakéhokoli jiného důvodu.** Pilový kotouč může blíže k vaší ruce, než se zdá, a může dojít k vážnému zranění.
 - Před provedením řezu zkontrolujte obrobek. Pokud je obrobek prohnutý nebo zvlněný, sevřete jej vnější prohnutou stranou směrem k pravítku. Vždy zkontrolujte, zda není mezi obrobkem, pravítkem a stolem mezera podél dráhy řezu.** Ohnuté nebo zvlněné obrobky se mohou zkroutit nebo posunout a mohou se při řezání zachytit v otáčejícím se pilovém kotouči. V obrobku nesmí být hřebíky ani žádné jiné cizí předměty.
 - Nepoužívejte pilu, dokud neodstraníte všechny nástroje, dřevěné odřezky atd. Musí být přítomen pouze obrobek.** Piliny, odřezky dřeva a další cizí předměty, které se dostanou do styku s otáčejícím se kotoučem, mohou být odmrštěny vysokou rychlostí.
 - Řežte vždy pouze jeden obrobek naráz.** Více obrobků naskládaných na sobě nelze adekvátně sevřít ani upevnit a mohou se při řezání zachytit v kotouči nebo se posunovat.
 - Před použitím upevněte nebo umístěte pokosovou pilu na rovné a pevné pracovní ploše.** Rovná a pevná pracovní plocha snižuje nebezpečí, že pokosová pila ztratí stabilitu.
 - Naplánujte si práci. Po každé změně nastavení úhlu úkosu nebo pokosu zajistěte, aby bylo správně nastaveno pravítko používané jako opora obrobku a nezasahovalo do dráhy kotouče nebo krytového systému.** Aniž byste zapnuli nástroj do zapnuté polohy a aniž by byl obrobek na stole, posuňte pilový kotouč a dokončete jím simulovaný řez, aby bylo zajištěno, že nehrozí nebezpečí kontaktu s pravítkem.
 - Poskytněte adekvátní podpěru, například prodloužení stolu, stoličku atd., pro obrobek, který je širší nebo delší než povrch stolu.** Obrobky, které jsou delší nebo širší než stůl pokosové pily, se mohou naklonit, pokud nejsou bezpečně podepřeny. Pokud se odříznutý kus nebo obrobek nakloní, může zvednout dolní kryt nebo být odhozen otáčejícím se kotoučem.
 - Nepoužívejte další osobu jako náhradu prodloužení stolu nebo jako další podpěru.** Nestabilní podpěra obrobku může při řezání způsobit zachycení kotouče v obrobku nebo posun obrobku a způsobit vtažení vás nebo pomocníka do otáčejícího se kotouče.
 - Odříznutý kus nesmí být vzpříčen ani tlačěn jakoukoli pomůckou proti otáčejícímu se pilovému kotouči.** Pokud je odříznutý kus omezen, například pomocí délkových dorazů, může se zaklítnit proti kotouči a prudce odmrstit.

14. **Vždy používejte svěrku nebo upínadlo určené k řádnému přidržení obličných materiálů, například tyčí nebo trubek.** Tyče mají tendenci se při řezání otáčet, což může způsobit, že se kotouč „zakousne“ a vtáhne obrobek s vaší rukou do kotouče.
15. **Před kontaktem s obrobkem nechte kotouč dosáhnout plných otáček.** To sníží riziko odmrštění obrobku.
16. **Pokud uvízne obrobek nebo kotouč, vypněte pokosovou pilu. Počkejte, než se zastaví všechny pohyblivé díly, a odpojte zástrčku od napájení nebo vyjměte akumulátor. Poté uvolněte uvízlý materiál.** Pokud byste pokračovali v řezání uvízlého obrobku, mohlo by dojít ke ztrátě kontroly či poškození pokosové pily.
17. **Po dokončení řezu uvolněte spínač, přidržte hlavu pily dole a počkejte, než se zastaví kotouč. Až poté je možné odstranit odříznutý kus.** Přiblížení ruky do blízkosti dobíhajícího kotouče je nebezpečné.
18. **Držte pevně držadlo při provádění neúplného řezu nebo při uvolnění spínače předtím, než je hlava pily zcela v dolní poloze.** Při brzdění pily se může hlava pily náhle vytáhnout dolů a způsobit poranění.
19. **Používejte pouze pilové kotouče s průměrem vyznačeným na nářadí nebo specifikovaným v příručce.** Použití kotouče nesprávných rozměrů může ovlivnit správné zakrytí kotouče nebo funkci krytu, což může mít za následek vážné zranění.
20. **Používejte pouze pilové kotouče označené hodnotou otáček, jejichž hodnota se rovná či přesahuje hodnotu otáček vyznačenou na nářadí.**
21. **Nepoužívejte pilu k řezání jiných materiálů, než je dřevo, hliník a podobné materiály.**
22. **(Pouze pro evropské země)**
Vždy používejte kotouče, které odpovídají normě EN847-1.

Další pokyny

1. **Zajistěte dílnu proti přístupu dětí pomocí visacího zámku.**
2. **Na nástroji nikdy nestůjte.** K nebezpečnému poranění může dojít při naklonění nástroje nebo při neúmyslném kontaktu s vyžínacím nástrojem.
3. **Nikdy nenechávejte nástroj běžet bez dozoru.** Vypněte napájení. Neopouštějte nástroj, dokud není zcela zastavený.
4. **Neprovozujte pilu bez krytů.** Před každým použitím zkontrolujte řádné uzavření krytu kotouče. Neprovozujte pilu, pokud se kryt kotouče nepohybuje volně a okamžitě se neuzavře. Nikdy neupínejte ani neuchycujte kryt kotouče v otevřené poloze.
5. **Udržujte ruce mimo dráhu pilového kotouče.** Vyvarujte se kontaktu s dobíhajícím kotoučem. Mohl by způsobit vážné poranění.
6. **Před přenášením nářadí vždy zajistěte všechny pohyblivé díly.**
7. **Čep zárazky, který uzamyká řezací hlavu, slouží pouze pro účely přenášení a skladování. Není určen pro žádné činnosti spojené s řezáním.**
8. **Před zahájením provozu pečlivě zkontrolujte kotouč, zda nevykazuje známky trhlin nebo poškození.** Popraskaný nebo poškozený kotouč okamžitě vyměňte. Smůla a pryskyřice zatvrdnutá na kotouči pily zpomaluje a zvyšuje potenciální nebezpečí zpětného rázu. Při čištění kotouč nejprve vyjměte z nářadí a pak jej vyčistěte prostředkem k odstraňování smůly

a pryskyřice, horkou vodou nebo petrolejem. Nikdy nepoužívejte k čištění kotouče benzin.

9. **Používejte pouze příruby určené pro toto nářadí.**
10. **Dávejte pozor, abyste nepoškodili vřeteno, příruby (zejména montážní plochu) nebo šroub.** Poškození těchto dílů může způsobit poškození kotouče.
11. **Přesvědčte se, zda je otočný stůl řádně zajištěn, aby se během provozu nemohl pohybovat.** Použijte otvory v základně k připevnění pily k stabilnímu pracovnímu stolu. NIKDY nepoužívejte nástroj, pokud je poloha při práci nevhodná.
12. **Dbejte, aby byl před zapnutím přepínače uvolněn zámek hřídele.**
13. **Ujistěte se, že se kotouč nedotýká otočného stolu v nejnižší poloze.**
14. **Uchopte pevně držadlo. Nezapomeňte, že se pila během spouštění a zastavování posunuje mírně nahoru nebo dolů.**
15. **Před zapnutím spínače se ujistěte, zda kotouč není v kontaktu s obrobkem.**
16. **Před použitím nářadí na zpracovávaném obrobku jej nechejte na chvíli běžet. Sledujte, zda nevznikají vibrace nebo viklání, které by mohly signalizovat špatně nainstalovaný nebo nedostatečně vyvážený kotouč.**
17. **Pokud si během provozu povšimnete čehokoliv neobvyklého, přerušete okamžitě práci.**
18. **Nepokoušejte se zablokovat spoušť v zapnuté poloze.**
19. **Vždy používejte příslušenství doporučené v tomto návodu.** Použití nesprávného příslušenství, jako jsou například brusné kotouče, může způsobit poranění.
20. **Některé materiály obsahují chemikálie, které mohou být jedovaté.** Dávejte pozor, abyste nevdechovali prach nebo nedocházelo ke kontaktu s kůží. Dodržujte bezpečnostní pokyny dodavatele materiálu.

Další bezpečnostní pravidla pro laser

1. **LASEROVÉ ZÁŘENÍ. NEDÍVEJTE SE PŘÍMO DO LASEROVÉHO PAPRSKU OČIMA ANI OPTICKÝMI PŘÍSTROJI. LASEROVÝ VÝROBEK TŘÍDY 2M.**

TYTO POKYNY USCHOVEJTE.

VAROVÁNÍ: NEDOVOLTE, aby pohodlnost nebo pocit znalosti výrobku (získaný na základě předchozího použití) vedl k zanedbání dodržování bezpečnostních pravidel platných pro tento výrobek. NESPRÁVNÉ POUŽÍVÁNÍ či nedodržení bezpečnostních pravidel uvedených v tomto návodu k obsluze může způsobit vážné zranění.

Důležitá bezpečnostní upozornění pro akumulátor

1. **Před použitím akumulátoru si přečtěte všechny pokyny a varovné symboly na (1) nabíječce, (2) akumulátoru a (3) výrobku využívajícím akumulátor.**
2. **Akumulátor nerozebírejte.**
3. **Pokud se příliš zkrátí provozní doba akumulátoru, přerušete okamžitě práci. V opačném případě existuje riziko přehřívání, popálení nebo dokonce výbuchu.**
4. **Budou-li vaše oči zasaženy elektrolytem, vypláchněte je čistou vodou a okamžitě vyhledejte lékařskou pomoc. Může dojít ke ztrátě zraku.**

5. **Akumulátor nezkratujte:**
- (1) **Nedotýkejte se svorek žádným vodivým materiálem.**
 - (2) **Neskladujte akumulátor v nádobě s jinými kovovými předměty, jako jsou hřebíky, mince, apod.**
 - (3) **Nevystavuje akumulátor vodě a dešti. Zkrat akumulátoru může způsobit velký průtok proudu, přehřátí, možné popálení a dokonce i poruchu.**
6. **Neskladujte nářadí a akumulátor na místech, kde může teplota překročit 50 °C (122 °F).**
7. **Nespalujte akumulátor, ani když je vážně poškozen nebo úplně opotřeben. Akumulátor může v ohni vybuchnout.**
8. **Dávejte pozor, abyste akumulátor neupustili ani s ním nenaráželi.**
9. **Nepoužívejte poškozené akumulátory.**
10. **Obsažené lithium-iontové akumulátory podléhají právním požadavkům na nebezpečné zboží.**
 V případě komerční přepravy například externími dopravci je třeba dodržet zvláštní požadavky na balení a značení.
 Pro přípravu zboží k přepravě je nutná konzultace s odborníkem na nebezpečný materiál. Dodržujte také případné podrobnější národní předpisy.
 Odkryté kontakty přelepte izolační páskou či jinak zakryjte a akumulátory zabalte tak, aby se v balení nemohly pohybovat.

11. **Při likvidaci akumulátoru postupujte podle místních předpisů.**

TYTO POKYNY USCHOVEJTE.

⚠ UPOZORNĚNÍ: Používejte pouze originální akumulátory Makita. Používání neoriginálních nebo upravených akumulátorů může způsobit explozi akumulátoru a následný požár, zranění a jiné poškození. Zaniká tím také záruka společnosti Makita na nářadí a nabíječku Makita.

Tipy k zajištění maximální životnosti akumulátoru

1. **Akumulátor nabíjete dříve, než dojde k jeho úplnému vybití. Pokud si povšimnete sníženého výkonu nářadí, vždy jej zastavte a dobijte akumulátor.**
2. **Nikdy nenabíjete úplně nabitý akumulátor. Přebíjení zkracuje životnost akumulátoru.**
3. **Akumulátor dobíjete při pokojové teplotě od 10 °C do 40 °C (50 °F až 104 °F). Před nabíjením nechte horký akumulátor zchladnout.**
4. **Pokud se akumulátor delší dobu nepoužívá (déle než šest měsíců), je nutno jej dobít.**

POPIS DÍLŮ

► Obr.2

1	Odjišťovací tlačítko	2	Spoušť	3	Držadlo	4	Pouzdro kotouče
5	Čepel	6	Kryt kotouče	7	Pomocné vodítko	8	Malé pomocné vodítko
9	Základna	10	Otočný stůl	11	Vodící pravítko	12	Svislý svěrák
13	Vak na piliny	14	Hubice na piliny	15	Středový kryt	-	-

► Obr.3

16	Světlo	17	Akumulátor	18	Šestihranný klíč	19	Uvolňovací páčka
20	Páčka (k nastavení úhlu úkosu)	21	Deska se spárou	22	Dolní koncový stavěcí šroub	23	Spínač pracovního osvětlení
24	Spínač laseru	-	-	-	-	-	-

INSTALACE

Instalace na pracovní stůl

⚠ VAROVÁNÍ: Zajistěte, aby se nářadí na nosné ploše nepohybovalo. Pohyb pokosové pily na nosné ploše během řezání může způsobit ztrátu kontroly a vážné zranění.

1. **Upevněte základnu na rovnou a stabilní plochu a přišroubujte ji dvěma šrouby. Zabráňte tak převržení nářadí a možnému zranění.**

► Obr.4: 1. Šroub

POPIS FUNKCÍ

VAROVÁNÍ: Před nastavováním či kontrolou funkcí nářadí se vždy ujistěte, zda je nářadí vypnuté a zda je sejmout akumulátor. Jestliže nářadí nevypnete a nevyjmete z něj akumulátor, může po náhodném spuštění dojít k vážnému zranění.

Nasazení a sejmutí akumulátoru

UPOZORNĚNÍ: Před nasazením či sejmutím akumulátoru nářadí vždy vypněte.

UPOZORNĚNÍ: Při nasazování či snímání akumulátoru pevně držte nářadí i akumulátor. V opačném případě vám může nářadí nebo akumulátor vyklouznout z rukou a mohlo by dojít k jejich poškození či ke zranění.

► **Obr.5:** 1. Červený indikátor 2. Tlačítko 3. Akumulátor

Chcete-li akumulátor sejmout, vysuňte jej se současným přesunutím tlačítka na přední straně akumulátoru.

Při nasazování akumulátoru vyrovnajte jazýček na bloku akumulátoru s drážkou v krytu a zasuňte akumulátor na místo. Akumulátor zasuňte na doraz, až zacvakne na své místo. Není-li tlačítko zcela zajištěno, uvidíte na jeho horní straně červený indikátor.

UPOZORNĚNÍ: Akumulátor zasuňte vždy zcela tak, aby nebyl červený indikátor vidět. Jinak by mohl akumulátor ze zařízení vypadnout a způsobit zranění obsluze či přihlížejícím osobám.

UPOZORNĚNÍ: Akumulátor nenasazujte násilím. Nelze-li akumulátor zasunout snadno, nevkládejte jej správně.

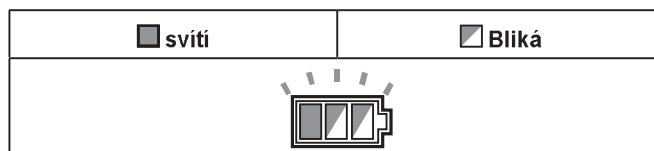
System ochrany nářadí a akumulátoru

Nářadí je vybaveno systémem ochrany nářadí a akumulátoru. Tento systém automaticky přeruší napájení motoru, aby se prodloužila životnost nářadí a akumulátoru. Budou-li nářadí nebo akumulátor vystaveny některé z níže uvedených podmínek, nářadí se během provozu automaticky vypne:

Ochrana proti přetížení

Pokud se s nářadím pracuje způsobem vyvolávajícím mimořádně vysoký odběr proudu, nářadí se automaticky a bez jakékoli signalizace vypne. V takové situaci nářadí vypněte a ukončete činnost, při níž došlo k přetížení nářadí. Potom nářadí zapněte a obnovte činnost.

Ochrana proti přehřátí



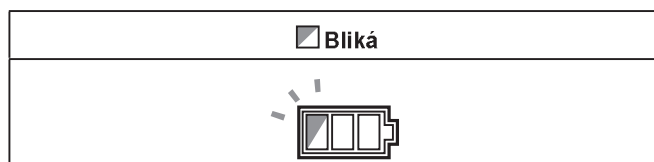
Pokud je nářadí přehřáté, automaticky se zastaví a kontrolka akumulátoru bude asi 60 sekund blikat. V takovém případě nechte nářadí před opětovným zapnutím vychladnout.

Ochrana proti přílišnému vybití

V případě nízké zbývající kapacity akumulátoru se nářadí automaticky vypne. Jestliže produkt při ovládní přepínači nepracuje, vyjměte z nářadí akumulátor a nabijte je.

Odemčení zámku ochrany stroje

Pokud se systém ochrany stroje aktivuje opakovaně, dojde k uzamčení nástroje a začne blikat kontrolka akumulátoru.



V takovém případě vypněte spínač a odstraňte příčinu aktivace systému ochrany stroje. Poté spínač znovu zapněte. Pokud nástroj po opětovném zapnutí nepracuje, vyjměte akumulátor a nabijte jej.

Indikace zbývající kapacity akumulátoru

► **Obr.6:** 1. Kontrolka akumulátoru

Po stisknutí spouště zobrazí indikátor akumulátoru zbývající kapacitu akumulátoru.

Stav indikátoru akumulátoru			Zbývající kapacita akumulátoru
<input type="checkbox"/> Svítí	<input type="checkbox"/> Nesvítí	<input checked="" type="checkbox"/> Bliká	
			50 % až 100 %
			20 % až 50 %
			0 % až 20 %
			Nabijte akumulátor

Indikace zbývající kapacity akumulátoru

Pouze pro akumulátory s diodovým ukazatelem

► Obr.7: 1. Kontrolky 2. Tlačítko kontroly

Stisknutím tlačítka kontroly na akumulátoru zjistíte zbývající kapacitu akumulátoru. Kontrolky indikátoru se na několik sekund rozsvítí.

Kontrolky			Zbývající kapacita
Svítil	Nesvítil	Bliká	
■	■	■	75 % až 100 %
■	■	□	50 % až 75 %
■	□	□	25 % až 50 %
■	□	□	0 % až 25 %
◐	□	□	Nabijte akumulátor.
■	■	□	Došlo pravděpodobně k poruše akumulátoru.

POZNÁMKA: Kapacita udávaná indikátorem se může mírně lišit od skutečné kapacity v závislosti na podmínkách používání a teplotě prostředí.

Funkce automatické změny otáček

► Obr.8: 1. Indikátor režimu

Stav indikátoru režimu	Provozní režim
	Režim vysokých otáček
	Režim vysokého točivého momentu

Nářadí disponuje „režimem vysokých otáček“ a „režimem vysokého točivého momentu“. Provozní režim se přepíná automaticky podle pracovního zatížení. Jestliže se za provozu rozsvítí indikátor režimu, pracuje nářadí v režimu vysokého točivého momentu.

Čep zarážky

UPOZORNĚNÍ: Při uvolňování čepu zarážky vždy uchopte držadlo. V opačném případě se držadlo vymrští nahoru a může způsobit úraz.

Čep zarážky uvolníte lehkým tlakem na držadlo směrem dolů a následným vytažením čepu zarážky.

► Obr.9: 1. Čep zarážky

Kryt kotouče

VAROVÁNÍ: Nikdy neomezujte funkci krytu kotouče a kryt ani pružinu, která jej přidržuje, nikdy snímejte. Nechráněný kotouč může při potlačení funkce krytu během provozu způsobit vážné zranění.

VAROVÁNÍ: Nářadí nikdy nepoužívejte, pokud je poškozený, vadný či sejmутý kryt kotouče nebo pružina. Práce s nářadím s poškozeným, vadným či sejmутým krytem může způsobit vážné zranění.

UPOZORNĚNÍ: Vždy udržujte kryt kotouče v dobrém stavu, aby byla zajištěna bezpečnost. Pokud zjistíte na krytu kotouče nějakou nerovnoměrnost, přerušete okamžitě práci. Zkontrolujte správnou funkci pružiny zajišťující návrat krytu.

► Obr.10: 1. Kryt kotouče

Při spouštění držadla se automaticky zvedá kryt kotouče. Kryt je odpružen, proto se po ukončení řezu a zvednutí držadla vrací do své původní polohy.

Čištění

► Obr.11: 1. Kryt kotouče

Dojde-li ke znečištění průhledného krytu kotouče, nebo jestliže k němu přilnou piliny tak, že již není vidět kotouč či obrobek, vyjměte akumulátor a kryt důkladně vyčistěte navlhčenou tkaninou. Na plastový kryt neaplikujte žádná rozpouštědla ani čističe na bázi ropných produktů, neboť by jej mohly poškodit.

Pro účely čištění zvedněte kryt kotouče podle popisu v části „Montáž a demontáž pilového kotouče“.

Po vyčištění nezapomeňte nasadit zpět kotouč a středový kryt a utáhnout šroub s vnitřním šestihranem.

1. Ujistěte se, zda je nářadí vypnuto a zda byl vyjmut akumulátor.
2. Přidrže středový kryt a pomocí dodaného šestihraného klíče povolte šroub s vnitřním šestihranem proti směru hodinových ručiček.
3. Zvedněte kryt kotouče a středový kryt.
4. Po vyčištění vraťte středový kryt na místo a utáhněte šroub s vnitřním šestihranem podle výše uvedených kroků v obráceném pořadí.

VAROVÁNÍ: Nedemontujte pružinu přidržující kryt kotouče. Při poškození krytu stárnutím či působením UV záření si objednejte nový v servisním středisku Makita. **NEOMEZUJTE FUNKCI KRYTU A KRYT NEDEMONTUJTE.**

Umístění desky se spárou

Nářadí je vybaveno deskami se spárou na otočném stole, které omezují na minimum roztržení na koncové straně řezu. Desky se spárou jsou u výrobce seřizeny tak, aby se pilový kotouč desk nedotýkal. Před použitím seřídte desky se spárou následovně:

1. Nezapomeňte vyjmout akumulátor. Pak povolte všechny šrouby (po 2 na levé i na pravé straně) zajišťující desky se spárou.

► Obr.12: 1. Deska se spárou 2. Šroub

2. Šrouby dotáhněte pouze tak, aby bylo možno desky snadno posouvat rukou.

3. Spusťte držadlo úplně dolů a zatlačte čep zarážky, aby se držadlo zablokovalo ve snížené poloze.

4. Nastavte desky se spárou tak, aby se dotýkaly stran zubů kotouče.

► Obr.13

► Obr.14: 1. Pilový kotouč 2. Zuby kotouče 3. Deska se spárou 4. Levý úkosový řez 5. Přímý řez

5. Přitáhněte šrouby (neutahujte je pevně).

6. Po seřízení desek se spárou uvolněte čep zarážky a zvedněte držadlo. Poté pevně utáhněte všechny šrouby.

POZOR: Po nastavení úhlu úkosu se ujistěte, zda jsou desky se spárou správně seřízeny. Správné seřízení desek napomůže zajistit náležitou oporu obrobku a minimalizuje jeho poškození.

Zajištění maximální kapacity řezání

Náradí je při výrobě seřízeno tak, aby poskytovalo maximální výkonnost při použití pilového kotouče o průměru 165 mm.

Při instalaci nového kotouče vždy zkontrolujte dolní koncovou polohu kotouče a v případě potřeby ji seřídte následujícím způsobem:

1. Vyjměte akumulátor. Spusťte držadlo úplně dolů.

2. Pomocí šestihranného klíče otáčejte dolním koncovým stavěcím šroubem, dokud se pilový kotouč nedostane mírně pod příčný profil vodicího pravítka a horní plochy otočného stolu.

► Obr.15: 1. Stavěcí šroub

► Obr.16: 1. Vodicí pravítko

3. Přidržte držadlo v poloze úplně dole, otáčejte rukou kotoučem a přesvědčte se, zda se kotouč nedotýká žádné části dolní základny. V případě potřeby proveďte mírné seřízení.

VAROVÁNÍ: Po instalaci nového kotouče vyjměte z náradí akumulátor a vždy se ujistěte, zda není kotouč při úplném spuštění držadla v kontaktu s žádnou částí dolní základny. Dostává-li se kotouč do kontaktu se základnou, může dojít ke zpětnému rázu a vážnému zranění.

► Obr.17

Pomocné vodítko

Specifické podle země

Toto náradí je vybaveno pomocným vodítkem a malými pomocnými vodítky.

Pomocné vodítko

VAROVÁNÍ: Při provádění úkosových řezů vždy sejměte pomocné vodítko. Při nedodržení tohoto pokynu může dojít k vážnému zranění.

► Obr.18: 1. Pomocné vodítko

Při provádění řezů s výjimkou úkosových řezů použijte pomocné vodítko k zajištění obrobku.

Malé pomocné vodítko

UPOZORNĚNÍ: Při provádění pravých úkosových řezů složte malá pomocná vodítka. V opačném případě se mohou dotýkat kotouče nebo části náradí a obsluha může utrpět vážné zranění.

► Obr.19: 1. Malé pomocné vodítko 2. Stupnice

Při provádění svislých nebo levých úkosových řezů je vyklopte nahoru, aby zajistily obrobek. Vodicí pravítko má stupnici s 10mm intervalem.

Nastavení úhlu pokosu

► Obr.20: 1. Upevňovací šroub 2. Otočný stůl 3. Stupnice pokosu 4. Ukazatel

1. Povolte upevňovací šroub proti směru hodinových ručiček.

2. Nastavte úhel otočného stolu. Řiďte se ukazatelem a stupnicí pokosu.

3. Pevně utáhněte upevňovací šroub po směru hodinových ručiček.

UPOZORNĚNÍ: Po změně úhlu pokosu vždy otočný stůl zajistěte pevným utažením upevňovacího šroubu.

POZOR: Při otáčení otočného stolu je nutno úplně zvednout držadlo.

Nastavení úhlu úkosu

Chcete-li upravit úhel úkosu, otočte páčku na zadní straně směrem dolů.

► Obr.21: 1. Páčka

Chcete-li sklopit kotouč doleva, uchopte držadlo a nakloňte hlavu pily. Řiďte se ukazatelem a stupnicí úkosu. Poté silou otočte páčkou nahoru tak, aby se zajistila hlava pily.

► Obr.22: 1. Ukazatel 2. Stupnice úkosu

Chcete-li sklopit kotouč doprava, uchopte držadlo, nakloňte hlavu pily mírně doleva a stiskněte tlačítko uvolnění. Při stisknutí uvolňovacím tlačítko sklopte pilový kotouč doprava. Silou otočte páčkou nahoru tak, aby se zajistila hlava pily.

► Obr.23: 1. Uvolňovací tlačítko

UPOZORNĚNÍ: Po upravení úhlu úkosu vždy zajistěte hlavu pily otočením páčkou nahoru na doraz.

POZOR: Při naklání pilového kotouče se ujistěte, zda je držadlo zcela zvednuté.

POZOR: Při úpravě úhlů úkosu nezapomeňte řádně umístit desky se spárou, jak je vysvětleno v odstavci „Umístění desek se spárou“.

Nastavení úhlu úkosu 46°

1. Uvolněte páčku a sklopte kotouč zcela doleva nebo doprava.

► Obr.24: 1. Páčka

2. Chcete-li sklopit kotouč doleva, uchopte držadlo, nakloňte hlavu pily mírně doprava a posuňte uvolňovací páčku ve směru šipky. Úhel úkosu lze nastavit na 45° nebo 46° nakloněním hlavy pily a posunutím uvolňovací páčky.

Chcete-li sklopit kotouč doprava, uchopte držadlo, nakloňte hlavu pily mírně doleva a posuňte uvolňovací páčku ve směru šipky. Úhel úkosu lze nastavit na 45° nebo 46° nakloněním hlavy pily a posunutím uvolňovací páčky.

► **Obr.25:** 1. Páčka 2. Uvolňovací páčka

3. Silou otočte páčkou nahoru tak, aby se zajistila hlava pily.

Nastavení polohy páčky

Pokud po určité době není možné pomocí páčky zajistit úplné dotažení, změňte polohu páčky. Polohu páčky lze měnit po 30°.

Povolte a vyjměte šroub zajišťující páčku. Demontujte páčku a nainstalujte ji zpět tak, aby směřovala mírně nad vodorovnou rovinu. Pak páčku zajistěte pevným dotažením šroubu.

► **Obr.26:** 1. Páčka 2. Šroub

Zapínání

VAROVÁNÍ: Před vložením akumulátoru do náradí vždy zkontrolujte, zda správně funguje spoušť a jestli se po uvolnění vrací do vypnuté polohy. Práce s náradím bez správně fungujícího spínače může vést ke ztrátě kontroly a vážnému zranění.

VAROVÁNÍ: NIKDY nepoužívejte náradí bez zcela funkční spouště. Jakékoli náradí s nefunkčním spínačem je VELMI NEBEZPEČNÉ a před dalším použitím musí být opraveno – jinak může dojít k vážnému zranění.

VAROVÁNÍ: K zajištění bezpečnosti je náradí vybaveno odjišťovacím tlačítkem zamezujícím neúmyslnému spuštění. NIKDY nepoužívejte náradí, které lze spustit pouhým stisknutím spouště bez použití odjišťovacího tlačítka. Spínač vyžadující opravu může způsobit neúmyslné zapnutí a vážné zranění. V takovém případě náradí PŘED dalším použitím předejte servisnímu středisku Makita k opravě.

VAROVÁNÍ: NIKDY neblokuje funkci odjišťovacího tlačítka zalepením páskou ani jinými způsoby. Spínač se zablokovaným odjišťovacím tlačítkem může být příčinou neúmyslného zapnutí a vážného zranění.

POZOR: Nemačkejte spoušť silou bez stisknutí odjišťovacího tlačítka. Mohlo by dojít k poškození spínače.

K zamezení náhodnému stisknutí spouště je náradí vybaveno odjišťovacím tlačítkem. Chcete-li náradí spustit, stiskněte odjišťovací tlačítko a poté spoušť. Chcete-li náradí vypnout, uvolněte spoušť.

► **Obr.27:** 1. Odjišťovací tlačítko 2. Otvor pro zámek 3. Spoušť

Rozsvícení světla

UPOZORNĚNÍ: Toto světlo není odolné proti vodě. Neoplachujte světlo ve vodě a nepoužívejte jej na místech vystavených dešti nebo vlhkosti. V opačném případě by mohlo dojít ke zranění elektrickým proudem a vzniku kouře.

UPOZORNĚNÍ: Nedotýkejte se skla světla, protože je během provozu a bezprostředně po vypnutí nástroje velice horké. V opačném případě může dojít k popálení.

UPOZORNĚNÍ: Na světlo nenarážejte, protože může dojít k jeho poškození nebo zkrácení životnosti.

UPOZORNĚNÍ: Nezaměřujte světelný paprsek přímo do očí osob. Důsledkem by mohlo být poranění očí.

UPOZORNĚNÍ: Během provozu nezakrývejte světlo látkou, lepenkou nebo podobnými hořlavými materiály, které by mohly způsobit požár.

UPOZORNĚNÍ: Nedívejte přímo do světla nebo jeho zdroje.

Světlo zapnete stisknutím horní části (I) spínače. Chcete-li světlo vypnout, stiskněte dolní část (O) spínače.

► **Obr.28:** 1. Světlo 2. Spínač pracovního osvětlení

POZNÁMKA: K otření nečistot ze skla světla použijte suchý hadřík. Dbejte, abyste sklo světla nepoškrábali. Mohlo by dojít ke snížení svítivosti.

POZNÁMKA: Spínač je třeba vypínat, protože zapínání spínače spotřebovává energii akumulátoru.

Použití laseru

UPOZORNĚNÍ: Nikdy se nedívejte do laserového paprsku. Přímý laserový paprsek může poškodit zrak.

Laser se zapíná stisknutím horní části (I) spínače. Chcete-li laserový paprsek vypnout, stiskněte dolní část (O) spínače.

► **Obr.29:** 1. Spínač laseru

POZNÁMKA: Spínač je třeba vypínat, protože zapínání spínače spotřebovává energii akumulátoru.

Laserovou rýsu lze úpravou nastavení stavěcího šroubu umístit buď na levou nebo pravou stranu pilového kotouče, a to následujícím způsobem.

► **Obr.30:** 1. Stavěcí šroub

1. Otáčením proti směru hodinových ručiček povolte stavěcí šroub.

2. Při povoleném stavěcím šroubu jej přesuňte úplně doprava nebo úplně doleva.

3. V místě, kde se stavěcí šroub přestane pohybovat jej pevně dotáhněte.

POZNÁMKA: Laserová ryska je nastavena ve výrobním závodu, takže je umístěna v rozsahu 1 mm od bočního povrchu kotouče (poloha řezání).

POZNÁMKA: Jestliže je laserová ryska tlumená a na přímém slunci těžko viditelná, přemístěte pracoviště na místo s nižší intenzitou přímého slunečního záření.

Seřízení laserové rysky

Vyrovnejte dráhu řezu na obrobku s laserovou ryskou.

► **Obr.31**

- A) Chcete-li získat správnou velikost na levé straně obrobku, posuňte laserovou rysku doleva od kotouče.
B) Chcete-li získat správnou velikost na pravé straně obrobku, posuňte laserovou rysku doprava od kotouče.

SESTAVENÍ

VAROVÁNÍ: Než začnete na nářadí pracovat, vždy se ujistěte, zda je vypnuté a je vyjmut akumulátor. Zanedbání vypnutí a vyjmutí akumulátoru může vést k vážným zraněním.

Uložení šestihranného klíče

Šestihranný klíč je uložen v místě znázorněném na obrázku. Budete-li šestihranný klíč potřebovat, vytlačte jej z držáku.

Po použití klíč můžete uložit zpět do příslušného držáku.

► **Obr.32:** 1. Držák klíče 2. Šestihranný klíč

Montáž a demontáž pilového kotouče

VAROVÁNÍ: Před montáží či demontáží kotouče se vždy ujistěte, zda je nářadí vypnuté a je vyjmut akumulátor. Neúmyslné spuštění nářadí může způsobit vážné zranění.

UPOZORNĚNÍ: K montáži či demontáží kotouče používejte pouze dodaný šestihranný klíč Makita. Nedodržetím tohoto pokynu může dojít k přetažení či nedostatečnému dotažení šroubu s vnitřním šestihranem. Mohlo by tak dojít ke vzniku úrazu.

Při demontáži kotouče postupujte podle následujících kroků:

1. Uvolněte čep zarážky a poté zablokujte držadlo ve zvednuté poloze zatlačením čepu zarážky.
► **Obr.33:** 1. Čep zarážky
2. Pomocí šestihranného klíče povolte proti směru hodinových ručiček šroub s vnitřním šestihranem přidržující středový kryt. Zvedněte kryt kotouče a středový kryt.
► **Obr.34:** 1. Středový kryt 2. Šroub s vnitřním šestihranem 3. Šestihranný klíč 4. Kryt kotouče
3. Zablokujte hřídel stisknutím zámkového hřídele a šestihranným klíčem povolte ve směru hodinových ručiček šroub s vnitřním šestihranem. Potom vymontujte šroub s vnitřním šestihranem, vnější přírubu a kotouč.

► **Obr.35:** 1. Zámek hřídele 2. Šroub s vnitřním šestihranem 3. Vnější příruba

4. Sejmete-li vnitřní přírubu, namontujte ji na vřetenou plochou pro montáž kotouče směrem ke kotouči. Nesprávně namontovaná příruba se bude odírat o zařízení.

► **Obr.36:** 1. Vnější příruba 2. Pilový kotouč 3. Vnitřní příruba 4. Šroub s vnitřním šestihranem (levý závit) 5. Vřetenou 6. Plocha pro montáž kotouče

Při montáži kotouče postupujte podle následujících kroků:

1. Pečlivě kotouč nasadte na vnitřní přírubu. Dbejte, aby směr šipky na kotouči odpovídal směru šipky na pouzdru kotouče.

► **Obr.37:** 1. Pilový kotouč 2. Šipka

2. Namontujte vnější přírubu a šroub s vnitřním šestihranem, stiskněte zámek hřídele a proti směru hodinových ručiček dotáhněte šestihranným klíčem šroub s vnitřním šestihranem (s levým závitem).

3. Vraťte kryt kotouče a středový kryt na původní místa. Potom středový kryt zajistěte dotažením šroubu s vnitřním šestihranem na středovém krytu ve směru hodinových ručiček.

4. Vytažením čepu zarážky uvolněte držadlo ze zvednuté polohy. Spusťte držadlo dolů a přesvědčte se, zda se správně pohybuje kryt kotouče.

5. Před řezáním se ujistěte, zda zámek hřídele uvolnil vřetenou.

Pro nářadí s vnitřní přírubou pro pilové kotouče s průměrem otvoru 15,88 mm

Specifické podle země

Na hřídel nasadte vnitřní přírubu zapuštěnou částí směrem ven a pak nasadte pilový kotouč (pokud je třeba, s nasazeným kroužkem), vnější přírubu a šroub s šestihrannou hlavou.

Nářadí bez kroužku

► **Obr.38:** 1. Vnější příruba 2. Pilový kotouč 3. Vnitřní příruba 4. Šroub s vnitřním šestihranem (levý závit) 5. Vřetenou

Nářadí s kroužkem

► **Obr.39:** 1. Vnější příruba 2. Pilový kotouč 3. Vnitřní příruba 4. Šroub s vnitřním šestihranem (levý závit) 5. Prstenec 6. Vřetenou

VAROVÁNÍ: Pokud je pro nasazení kotouče na vřetenou potřebný kroužek, vždy se ujistěte, zda je na vřetenou mezi vnitřní a vnější přírubou umístěn správný kroužek odpovídající otvoru v kotouči, který se chystáte použít. Použití kroužku s nesprávným otvorem může vést k nesprávnému uchycení kotouče, jeho pohybu a silným vibracím s následnou možností ztráty kontroly za provozu, jež může způsobit vážné zranění.

Pro nářadí s vnitřní přírubou pro jiné pilové kotouče než s otvorem o průměru 20 mm nebo 15,88 mm

Specifické podle země

Vnitřní příruba má na jedné straně plochu pro montáž kotouče s otvorem určitého průměru a na druhé straně plochu pro montáž kotouče s otvorem jiného průměru. Zvolte správnou stranu, jejíž plocha pro montáž kotouče dokonale zapadne do otvoru pilového kotouče.

- **Obr.40:** 1. Vnější příruba 2. Pilový kotouč 3. Vnitřní příruba 4. Šroub s vnitřním šestihranem (levý závit) 5. Vřetenno 6. Plocha pro montáž kotouče

⚠ UPOZORNĚNÍ: Dbejte, aby plocha pro montáž kotouče „a“ vnitřní příruba směřující ven dokonale zapadla do otvoru „a“ pilového kotouče. Nasazení kotouče na chybnou stranu může způsobit nebezpečné vibrace.

Vak na piliny

Vak na piliny umožňuje čistší řezání a snazší shromažďování pilin.

Vak na piliny se umísťuje na příslušnou hubici.

Je-li vak na piliny přibližně z poloviny plný, sejměte jej z nářadí a vytáhněte upevňovací prvek. Vysypte vak a jemně na něj poklepejte, aby došlo k odstranění materiálu zachyceného po stranách, který by mohl snížit účinnost dalšího odsávání.

- **Obr.41:** 1. Vak na piliny 2. Hubice na piliny 3. Upevňovací prvek

POZNÁMKA: Připojíte-li k pile vysavač, můžete pracovat čistěji.

- **Obr.42**

Zajištění obrobku

⚠ VAROVÁNÍ: Je mimořádně důležité obrobek vždy správně zajistit svěřákem. V opačném případě může dojít k vážnému zranění a poškození nářadí či obrobku.

⚠ VAROVÁNÍ: Při řezání obrobku s délkou přesahující rozměry podpěrné základny pily je třeba materiál přesahující podpěrnou základnu po celé délce podepřít ve stejné výšce, aby byl umístěn v rovině. Správná opora obrobku napomáhá zamezit sevření kotouče a možnému zpětnému rázu, jenž může způsobit vážné zranění. Při upevňování obrobku se nespolehejte pouze na svislý a/nebo vodorovný svěřák. Tenký materiál se často prohýbá. Obrobek podepřete po celé délce – zamezíte tím sevření kotouče a možnému ZPĚTNÉMU RÁZU.

- **Obr.43:** 1. Podpěra 2. Otočný stůl

Svislý svěřák

⚠ VAROVÁNÍ: Při veškerých pracích je obrobek nutno pevně uchytit na otočném stole a vodicím pravítkem pomocí svěřáku. V opačném případě by mohlo při řezání dojít k neočekávanému pohybu materiálu, poškození kotouče a odmrštění obrobku s možností následné ztráty kontroly a vážného zranění.

Svislý svěřák lze nainstalovat ve dvou polohách, a to buď nalevo nebo napravo od vodicího pravítka. Vložte tyč svěřáku do otvoru ve vodicím pravítku a dotažením dolního šroubu tyč svěřáku zajistěte.

- **Obr.44:** 1. Rameno svěřáku 2. Knoflík svěřáku 3. Vodicí pravítko 4. Otočný stůl 5. Dolní šroub 6. Horní šroub 7. Tyč svěřáku

Umístěte rameno svěřáku podle tloušťky a tvaru dílu a zajistěte jej dotažením horního šroubu. Pokud se horní šroub dotýká vodicího pravítka, nainstalujte horní šroub na opačné straně ramena svěřáku. Přesvědčte se, že se při úplném spuštění držadla nedotýká svěřáku žádný díl nářadí. Pokud se dílu dotýká jakýkoliv díl, upravte polohu svěřáku.

Přitlačte obrobek k vodicímu pravítku a otočnému stolu. Umístěte obrobek do požadované polohy řezání a zajistěte jej pevně dotažením knoflíku svěřáku.

Nasazení ramenního popruhu

Volitelné příslušenství

⚠ UPOZORNĚNÍ: Před používáním nástroje ramenní popruh odstraňte. Hrozí zapletení ramenního popruhu a vznik úrazu.

⚠ UPOZORNĚNÍ: Háčky ramenního popruhu je nutné připínat k nářadí bezpečně. Pokud nejsou háčky důkladně připevněné, mohou se uvolnit a způsobit úraz.

Ramenní popruh se hodí k přenášení nářadí. Podle obrázku připevněte háčky ramenního popruhu k nářadí.

- **Obr.45:** 1. Ramenní popruh 2. Háček

PRÁCE S NÁŘADÍM

⚠ VAROVÁNÍ: Před zapnutím spínače se ujistěte, zda kotouč není v kontaktu s obrobkem či jiným předmětem. Zapnutí nářadí s kotoučem dotýkajícím se obrobku může způsobit zpětný ráz a vážné zranění.

⚠ VAROVÁNÍ: Po dokončení řezu nezvedejte kotouč, dokud se zcela nezastaví. Zvednutí dobíhajícího kotouče může mít za následek vážné zranění a poškození obrobku.

POZOR: Před použitím nezapomeňte uvolnit držadlo ze spuštěné polohy vytažením čepu zarážky.

POZOR: Při řezání nevyvíjejte na držadlo příliš velkou sílu. Příliš velký tlak může vést k přetížení motoru a/nebo snížení účinnosti řezání. Držadlo tlačte dolů pouze takovou silou, jaká je nutná pro hladké řezání bez podstatného snížení otáček pilového kotouče.

POZOR: Při řezání jemně tlačte držadlo dolů. Budete-li držadlo tlačít dolů silou nebo vyvinete postranní sílu, kotouč začne vibrovat a zanechá na obrobku stopu. Současně dojde ke snížení přesnosti řezu.

Tlačné řezání (řezání malých dílů)

► Obr.46

Obrobky o výšce do 46 mm a šířce 92 mm lze řezat následujícím způsobem.

1. Poté opět začněte otáčet mírně ve směru hodinových ručiček.
2. Zapněte nářadí, aniž by byl kotouč ve styku s materiálem, a před spuštěním dolů počkejte, dokud kotouč nedosáhne plné rychlosti.
3. Potom pomalu spusťte držadlo zcela dolů a proveďte řez.
4. Po dokončení řezu nářadí vypněte a před přesunutím kotouče zcela nahoru počkejte, dokud se pilový kotouč úplně nezastaví.

Pokosové řezání

Viz odstavec „Nastavení úhlu pokosu“ výše.

Úkosový řez

VAROVÁNÍ: Po nastavení kotouče pro úkosový řez se před prací s nářadím ujistěte, zda mají hlava i kotouč pily volnou cestu v celé délce dráhy zamýšleného řezu. Přerušení posunu hlavy nebo kotouče pily může během řezu způsobit zpětný ráz a vážné zranění.

VAROVÁNÍ: Při provádění úkosových řezů nepřibližujte ruce ke dráze kotouče. Kotouč nastavený šikmo může obsluhu ohledně skutečné dráhy kotouče při řezu zmást a kontakt s kotoučem může způsobit vážné zranění.

VAROVÁNÍ: Kotouč nezvedejte, dokud se zcela nezastaví. Při úkosovém řezu se může odříznutý kus opřít o kotouč. Zvednutím rotujícího kotouče se může odříznutý kus kotoučem vymrštit, materiál se může roztříštit a způsobit vážné zranění.

VAROVÁNÍ: Při provádění úkosových řezů vždy sejměte pomocné vodítko. Při nedodržení tohoto pokynu může dojít k vážnému zranění.

► Obr.47

1. Povolte páčku a sklopením pilového kotouče nastavte úhel úkosu (viz odstavec „Nastavení úhlu úkosu“ výše). Po nastavení požadovaného úhlu úkosu jej nezapomeňte zajistit pevným dotažením páčky.

2. Uchyťte díl svěrákem.

3. Zapněte nářadí tak, aby se kotouč ničeho nedotýkal, a počkejte, až kotouč dosáhne plných otáček.

4. Pomalu spusťte držadlo zcela dolů a současně tlačte rovnoběžně s kotoučem a proveďte řez.

5. Po dokončení řezu nářadí vypněte a před přesunutím kotouče zcela nahoru počkejte, dokud se pilový kotouč úplně nezastaví.

POZOR: Při stlačování držadla dolů vyvíjejte tlak rovnoběžně s kotoučem. Budete-li tlačít kolmo k otočnému stolu, nebo jestliže během řezu směr tlaku změníte, zhoršíte přesnost řezu.

Kombinované řezání

Kombinované řezání je proces, při němž se na obrobku provádí řez s úkosovým úhlem a současně s pokosovým úhlem. Kombinované řezy lze provádět v úhlu uvedeném v tabulce.

Úhel pokosu	Úhel úkosu
Vlevo a vpravo 45°	Vlevo a vpravo 0°–45°
Vpravo 52°	Vlevo 20° – vpravo 45°
Vlevo 52°	Vlevo 45° – vpravo 20°

Při složeném řezání použijte informace uvedené v odstavcích „Tlakové řezání“, „Pokosové řezání“ a „Úkosový řez“.

Řezání hliníkových výlisků

► Obr.48: 1. Svěrák 2. Distanční blok 3. Vodicí pravitko 4. Hliníkový výlisek 5. Distanční blok

Při uchycování hliníkových výlisků používejte jako prevenci deformace hliníku distanční bloky nebo kusy odpadního materiálu, jak je znázorněno na obrázku. Při řezání hliníkových výlisků používejte reznou kapalinu, aby se zabránilo nahromadění hliníku na kotouči.

UPOZORNĚNÍ: Nikdy se nepokoušejte řezat silné nebo kruhové hliníkové výlisky. Hliníkové výlisky o velké tloušťce se mohou během provozu uvolnit. Pomocí tohoto nářadí nelze řádně upevnit kruhové hliníkové výlisky.

Opakované řezání stejných délek

Při řezání několika kusů materiálu se stejnou délkou v rozmezí od 200 mm do 330 mm použijte dorazovou desku (volitelné příslušenství). Dorazovou desku namontujte na držák (volitelné příslušenství) podle obrázku.

► Obr.49: 1. Dorazová deska 2. Držák 3. Šroub

Vyrovnejte rysku řezání na obrobku buď s levou, nebo pravou stranou drážky v desce se šparou. Přidržte díl, abyste zabránili jeho pohybu, a posuňte dorazovou desku tak, aby byla zarovnána s koncem obrobku. Poté zajistěte dorazovou desku šroubem.

Pokud dorazovou desku nepoužíváte, povolte šroub a otočte montážní desku mimo oblast práce.

Přenášení náradí

VAROVÁNÍ: Čep zarážky slouží pouze pro účely přenášení či skladování a nikdy nesmí být použit pro žádné operace související s řezáním. Použití čepu zarážky při řezání může vyvolat neočekávaný pohyb pilového kotouče s následným zpětným rázem a vážným zraněním.

UPOZORNĚNÍ: Před přenášením náradí vždy zajistěte všechny pohyblivé díly. Jestliže se díly náradí během přenášení posunou, můžete ztratit kontrolu či rovnováhu a přivodit si zranění.

1. Vyjměte akumulátor.
2. Zajistěte kotouč v úhlu úkosu 0° a otočný stůl přesuňte do polohy zcela k pravému úhlu pokosu.
► **Obr.50:** 1. Otočný stůl
3. Spusťte držadlo zcela dolů a v této poloze jej zajistěte stlačením čepu zarážky.
4. Při přenášení náradí jej držte za držadlo.
► **Obr.51**

ÚDRŽBA

VAROVÁNÍ: V rámci zajištění co nejlepšího a nejbezpečnějšího provozu vždy zajistěte, aby byl kotouč ostrý a čistý. Řezání s tupým nebo znečištěným kotoučem může vyvolat zpětný ráz s následným vážným zraněním.

UPOZORNĚNÍ: Před zahájením kontroly nebo údržby náradí se vždy ujistěte, zda je vypnuté a je vyjmut akumulátor.

POZOR: Nikdy nepoužívejte benzín, benzen, ředidlo, alkohol či podobné prostředky. Mohlo by tak dojít ke změnám barvy, deformacím či vzniku prasklin.

K zachování BEZPEČNOSTI a SPOLEHLIVOSTI výrobku musí být opravy a veškerá další údržba či seřizování prováděny autorizovanými nebo továrními servisními středisky společnosti Makita s využitím náhradních dílů Makita.

Nastavení úhlu řezání

Náradí bylo pečlivě seřízeno a nastaveno u výrobce. Hrubé zacházení však může seřízení narušit. Není-li náradí řádně seřízeno, proveďte následující kroky:

Úhel pokosu

1. Povolte upevňovací šroub proti směru hodinových ručiček.
2. Otočný stůl přesuňte tak, aby byl ukazatel na stupnici pokosu v poloze 0° .
► **Obr.52:** 1. Upevňovací šroub 2. Otočný stůl 3. Stupnice pokosu 4. Ukazatel
3. Poté otočte otočný stůl mírně ve směru a proti směru hodinových ručiček, aby se otočný stůl usadil v zářezu pokosu 0° . (Není-li ukazatel nasměrován na 0° , nechte jej tak.)

4. Šestihranným klíčem povolte šroub s vnitřním šestihranem přidržující vodící pravítka.

► **Obr.53:** 1. Vodící pravítka 2. Šroub s vnitřním šestihranem

► **Obr.54:** 1. Vodící pravítka 2. Šroub s vnitřním šestihranem

5. Spusťte držadlo zcela dolů a v této poloze jej zajistěte stlačením čepu zarážky.

6. Srovnejte vodící pravítka tak, aby bylo vůči kotouči kolmo, pomocí trojúhelníkového pravítka, příložného úhelníku apod. Potom na vodícím pravítku pevně dotáhněte šrouby s vnitřním šestihranem.

► **Obr.55:** 1. Vodící pravítka 2. Trojúhelníkové pravítka 3. Pilový kotouč

7. Přesvědčte se, zda ukazatel na stupnici pokosu směřuje na 0° . Pokud ukazatel nesměřuje na 0° , povolte šroub uchycující ukazatel a upravte ukazatel tak, aby směřoval na 0° .

► **Obr.56:** 1. Šroub 2. Stupnice pokosu 3. Ukazatel

Úhel úkosu

Úhel úkosu 0°

1. Spusťte držadlo zcela dolů a v této poloze jej zajistěte stlačením čepu zarážky.

2. Uvolněte páčku na zadní straně náradí.

3. Otočte stavěcí šroub úhlu úkosu 0° na pravé straně hlavy pily o dvě nebo tři otáčky proti směru hodinových ručiček, aby se kotouč sklopil doprava.

► **Obr.57:** 1. Stavěcí šroub 2. Páčka

4. Opatrně otáčejte stavěcím šroubem úhlu úkosu 0° ve směru hodinových ručiček, dokud se boční strana kotouče nezačne kolmo dotýkat horní plochy otočného stolu. Jako pomůcku využijte trojúhelníkové pravítka, příložný úhelník apod. Poté pevně utáhněte páčku.

► **Obr.58:** 1. Trojúhelníkové pravítka 2. Pilový kotouč 3. Horní povrch otočného stolu

5. Přesvědčte se, zda ukazatel na ramenu míří na 0° stupnice úkosu. Pokud ukazatel nesměřuje na 0° , povolte šroub uchycující ukazatel a upravte ukazatel tak, aby směřoval na 0° .

► **Obr.59:** 1. Šroub 2. Ukazatel 3. Stupnice úkosu

Úhel úkosu 45°

Úhel úkosu 45° nastavte až po provedení seřízení úhlu úkosu 0° .

1. Uvolněte páčku a sklopte kotouč zcela doleva.

2. Přesvědčte se, zda ukazatel na ramenu míří na 45° stupnice úkosu. Pokud ukazatel nesměřuje na 45° , otáčejte stavěcím šroubem levého úhlu úkosu 45° na pravé straně ramena, dokud ukazatel nesměřuje na 45° .

► **Obr.60:** 1. Stavěcí šroub pravého úhlu úkosu 45° 2. Ukazatel 3. Stavěcí šroub levého úhlu úkosu 45°

3. Sklopte kotouč úplně doprava a seřídte pravý úhel úkosu 45° pomocí stavěcího šroubu pravého úhlu úkosu 45° .

► **Obr.61:** 1. Pilový kotouč 2. Trojúhelníkové pravítka

Seřízení polohy laserové rysky

VAROVÁNÍ: Při seřizování polohy laserové rysky musí být akumulátor nainstalovaný v nářadí. Dávejte pozor, abyste při seřizování nezapnuli nástroj. Neúmyslné spuštění nářadí může způsobit vážné zranění.

UPOZORNĚNÍ: Nikdy se nedívejte přímo do laserového paprsku. Přímé vystavení očí laseru může způsobit vážné poškození zraku.

POZOR: Pravidelně kontrolujte přesnost polohy laserové rysky.

POZOR: Zamezte nárazům do nástroje. Mohou narušit vyrovnaní laserové rysky nebo způsobit poškození laseru a zkrátit jeho životnost.

POZOR: Při jakékoli poruše laserové jednotky svěřte opravu nástroje autorizovanému servisnímu středisku Makita.

Pohyblivý rozsah laserové rysky se volí pomocí šroubu pro seřízení rozsahu na obou stranách. Polohu laserové rysky můžete změnit pomocí následujícího postupu.

1. Vyměňte akumulátor.
2. Vyznačte na obrobku dráhu řezu a umístěte jej na otočný stůl. V této chvíli neuchycujte obrobek svěrákem ani jiným podobným zařízením.
3. Spusťte držadlo a zarovnejte dráhu řezu s pilovým kotoučem.
► **Obr.62:** 1. Ryska řezání
4. Vraťte držadlo do původní polohy a zajistěte obrobek svislým svěrákem, aby se obrobek nemohl pohnout z polohy, kterou jste určili.
► **Obr.63:** 1. Svěrák
5. Nainstalujte akumulátor do nářadí a zapněte spínač laseru.
6. Povolte stavěcí šroub. Chcete-li posunout laserovou rysku od kotouče, otočte šrouby pro seřízení rozsahu proti směru hodinových ručiček. Chcete-li posunout laserovou rysku ke kotouči, otočte šroub pro seřízení rozsahu ve směru hodinových ručiček.

Seřízení laserové rysky na levé straně kotouče

- **Obr.64:** 1. Stavěcí šroub 2. Šroub pro seřízení rozsahu 3. Šestihranný klíč 4. Laserová ryska 5. Pilový kotouč

Seřízení laserové rysky na pravé straně kotouče

- **Obr.65:** 1. Šroub pro seřízení rozsahu 2. Šestihranný klíč 3. Laserová ryska 4. Pilový kotouč

7. Posuňte stavěcí šroub do polohy, aby byla laserová ryska zarovnaná s dráhou řezu a poté jej utáhněte.

POZNÁMKA: Rozsah nastavení laserové rysky je u výrobce nastaven do 1 mm od bočního povrchu kotouče.

Čištění sklíčka laserového světla

Laserové světlo není příliš zřetelné, když je sklíčko laserového světla znečištěné. Pravidelně čistěte sklíčko laserového světla.

Vyměňte akumulátor. Uvolněte šroub a vytáhněte sklíčko. Opatrně vyčistěte sklíčko navlhčenou tkaninou.

► **Obr.66:** 1. Šroub

► **Obr.67:** 1. Sklíčko

POZOR: Nevyjímejte šroub, který zajišťuje sklíčko. Pokud nelze sklíčko vložit, povolte více šroub.

POZOR: Při čištění sklíčka laseru nepoužívejte rozpouštědla ani ropné čisticí prostředky.

Činnosti po ukončení práce

Po použití otřete hadrem nebo podobným materiálem třísky a piliny nahromaděné na nářadí. Udržujte kryty kotouče v čistotě podle pokynů uvedených v odstavci „Kryt kotouče“ výše. Promažte kluzné díly strojním olejem, aby nekorodovaly.

VOLITELNÉ PŘÍSLUŠENSTVÍ

VAROVÁNÍ: Pro nářadí Makita popsané v tomto návodu doporučujeme používat následující příslušenství či nástavce. Použití jakéhokoli jiného příslušenství či nástavců může způsobit vážné zranění.

VAROVÁNÍ: Příslušenství či nástavce Makita používejte pouze ke stanoveným účelům. Nesprávné použití příslušenství či nástavce může přivodit vážné zranění.

Potřebujete-li bližší informace ohledně tohoto příslušenství, obraťte se na místní servisní středisko společnosti Makita.

- Pilové kotouče s karbidovým ostřím
- Sestava držáku a tyče
- Dorazová deska
- Ramenní popruh
- Originální akumulátor a nabíječka Makita

POZNÁMKA: Některé položky seznamu mohou být k nářadí přibaleny jako standardní příslušenství. Přibalené příslušenství se může v různých zemích lišit.