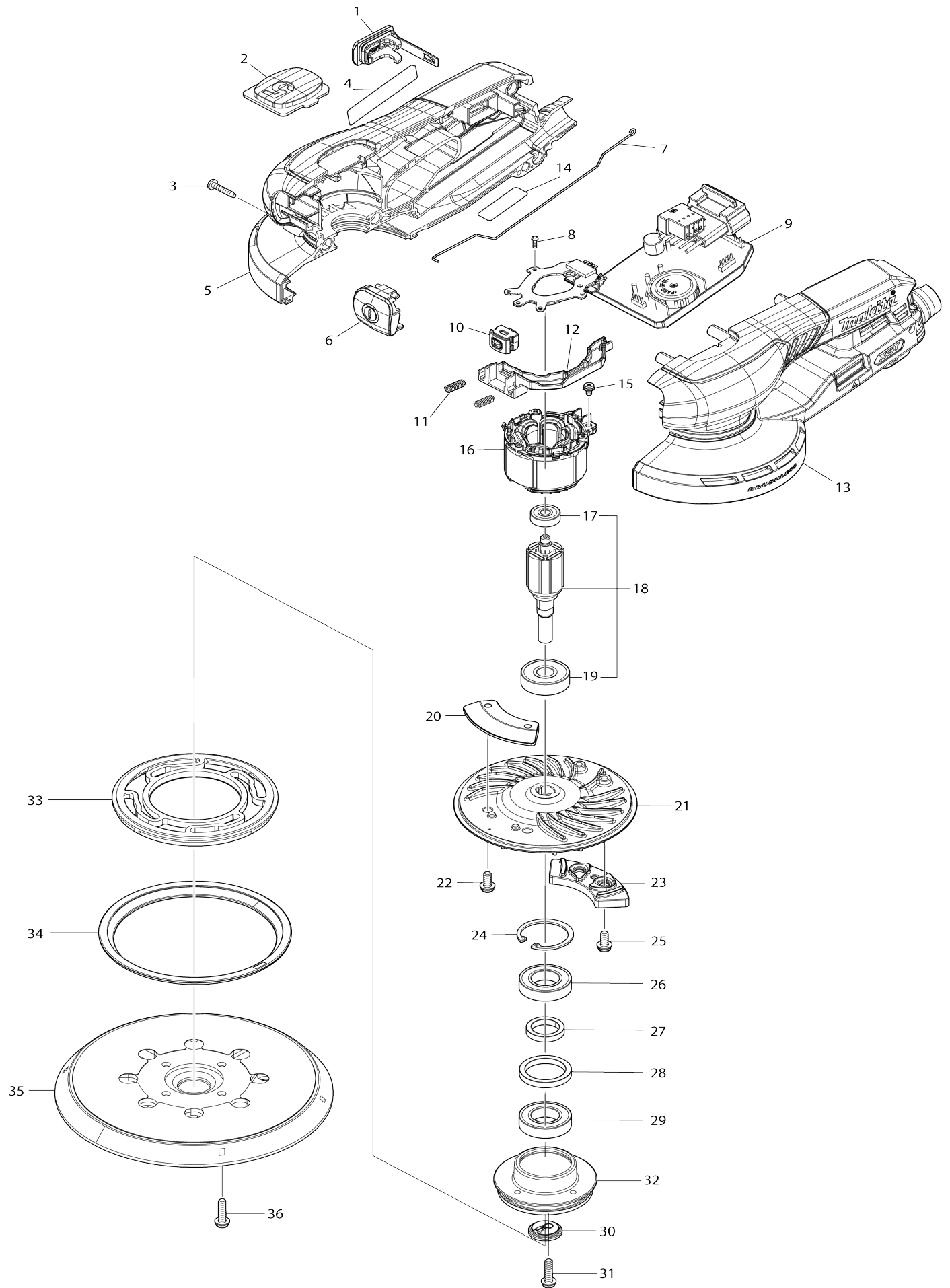


Model No. BO002CG BP RANDOM ORBIT SANDER



Model No.BO002CG BP RANDOM ORBIT SANDER

Obj. č.	Obj. č.	Popis	Možn ost zá měny	Množ ství	Nový/ Starý	Poznámka 1	Poznámka 2
001	140F99-0	CAP COMPLETE		1		v	
C10	213A05-9	O-RING16		1		o krou	
002	413Y41-1	INDICATION PLATE		1		indika	
003	266429-2	TAPPING SCREW 3X16		7			
004	8145S3-9	BO002CG NAME PLATE		1			
005	1830M5-7	HOUSING SET		1		obal	
C10	252126-6	HEX. LOCK NUT M4-7		2		matka	
005		INC. 13					
006	413Y40-3	SWITCH BUTTON		1		p	
007	327D45-0	EARTH WIRE		1		zemn	
008	266490-9	TAPPING SCREW PT 2X6		3			
009	620P00-6	CONTROLLER		1		ovlada	
C10	638A87-4	CONNECTOR UNIT		1			
010	632L84-8	SWITCH UNIT		1		vyp	
011	233436-0	pružina HR4011		2		pru	
012	413Y39-8	SWITCH HOLDER		1		dr	
013	1830M5-7	HOUSING SET		1		obal	
C10	252126-6	HEX. LOCK NUT M4-7		2		matka	
013		INC. 5					
014	8145S5-5	BO002CG SERIAL NO. LABEL		1			
015	652069-6	FLAT HEAD SCREW M3X6		3			
016	629C61-5	STATOR		1		stator	
017	210035-5	BALL BEARING 625DDW		1		lo	
018	519843-4	ROTOR ASS'Y		1		rotor ass'y	
018		INC. 17,19					
019	211092-6	kuličkové ložisko 629DDW		1			
020	313521-6	UPPER BALANCE WEIGHT		1		zava	
021	240250-7	FAN 98		1		ventil	
022	911111-5	šroub M4x10		2			
023	313522-4	LOWER BALANCE WEIGHT		1		z	
024	962106-1	RETAINING RING R-28		1		krou	
025	911111-5	šroub M4x10		2			
026	211244-9	ložisko ventilátoruBO6030=old21 1239-2		1		lo	
027	257868-7	RING 15		1		krou	
028	257A34-2	RING 22		1		prsten 22	
029	211244-9	ložisko ventilátoruBO6030=old21 1239-2		1		lo	
030	313518-5	RETAINER		1		dr	
031	911128-8	P.H.SCREW M4X16 WITH WR		1			
032	312F10-4	BEARING BOX		1		lo	
033	424131-5	kroužek		1		krou	
034	422B47-0	RUBBER GUARD		1		gumov	
035	1914J3-0	PAD150 SET		1			
036	911128-8	P.H.SCREW M4X16 WITH WR		4			
A01	122G32-0	DUST BAG ASSY		1			
A02	154553-2	ARM BAND COMPLETE		1	*		
A02-1	194679-8	držák	O	1			
A03	413Y47-9	FRONT CUFF 22		1			

A04	D-78726	NET SANDING DISC 150MM A120		1		
A05	D-78760	PAD SAVER DISC 150MM		1		
A06	1914H3-6	BATTEY ADAPTER SET		1		
A06		COMPO-PARTS				
A08	327D66-2	TOOL HANGER		1		
A09	251291-8	šroub křížový BO6030		1		
F01	1914H3-6	BATTEY ADAPTER SET		1		
F02	1914H5-2	BATTEY ADAPTER SET		1		
F03	1914H7-8	PROTECTION COVER SET		1		
F04	1914H8-6	HARNESS SET		1		
F05	1914J3-0	PAD150 SET		1		

Prosím uveďte objednáč. číslo dílu v objednávce

Datum tisku 08. 11. 2024