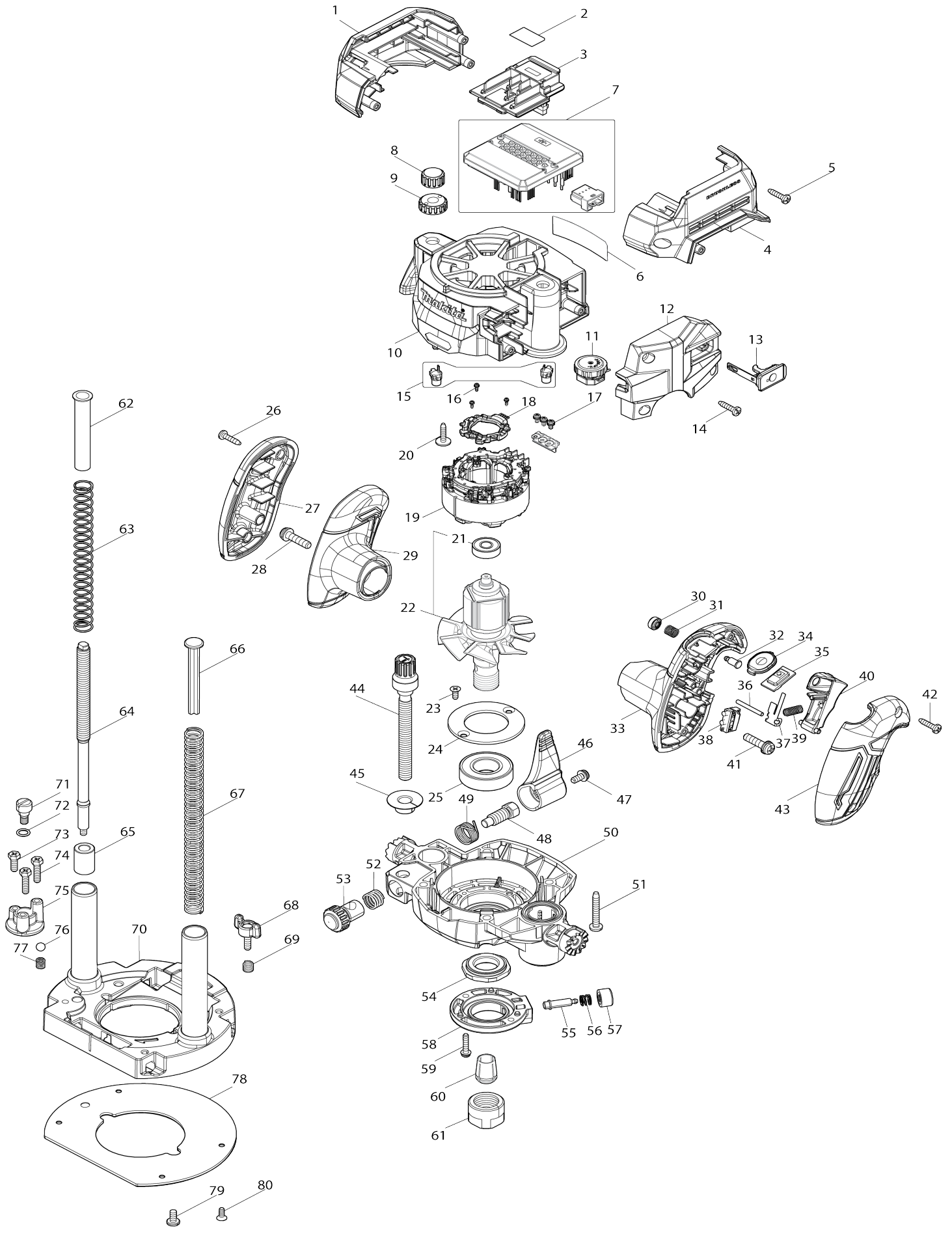


Model No.RP001G CORDLESS ROUTER



Model No.RP001G CORDLESS ROUTER

Obj. č.	Obj. č.	Popis	Možn ost zá měny	Množ ství	Nový/ Starý	Poznámka 1	Poznámka 2
001	1830L2-6	BATTERY HOUSING SET		1		pouzdro akumul	
C10	263005-3	vymezovací čep 6		2			
001		INC. 4					
002	8146D1-4	RP001G SERIAL NO. LABEL		1			
003	632P65-6	TERMINAL UNIT		1		termin	
004	1830L2-6	BATTERY HOUSING SET		1		pouzdro akumul	
C10	263005-3	vymezovací čep 6		2			
004		INC. 1					
005	266326-2	šroub 4x18=new265995-6		3			
006	8146C9-1	RP001G NAME PLATE		1			
007	620P41-2	CONTROLLER		1		ovlada	
008	252643-6	matka M10 RP0910/1110		1		matka M10 RP0910/1 110	
009	410129-8	matice hloubkového dorazu		1		matice hloubkov	
010	137116-9	MOTOR HOUSING ASSEMBLY		1		obal motoru	
011	620P09-8	DIAL CIRCUIT		1		obvod	
012	4130A2-8	MOTOR HOUSING COVER		1		kryt sk	
013	140F99-0	CAP COMPLETE		1		v	
C10	213A05-9	O-RING16		1		o krou	
014	266326-2	šroub 4x18=new265995-6		3			
015	620P08-0	LED CIRCUIT		1		led okruh	
016	652119-7	PAN HEAD SCREW M2X6		3			
017	652031-1	PAN HEAD SCREW M3X6		3			
018	620P30-7	SENSOR UNIT		1		jednotka sn	
019	629A40-1	STATOR		1		stator	
020	265620-9	TAPPING SCREW FLANGE 4X18		2			
021	210005-4	kulič. ložisko 608DDW = old 2110 31-6		1		kuli	
022	519853-1	ROTOR ASSY		1		rotor	
022		INC. 21					
023	265135-6	+ COUNTERSUNK HEAD SCREW M4X10		2			
024	285711-0	BEARING RETAINER 50		1			
025	211326-7	kuličkové ložisko 2012DDW		1		kuli	
026	266326-2	šroub 4x18=new265995-6		2			
027	1830L5-0	GRIP COVER SET		1		kryt	
027		INC. 29					
028	911343-4	PAN HEAD SCREW M6X25		1			
029	1830L5-0	GRIP COVER SET		1		kryt	
029		INC. 27					
030	4130B0-9	LOCK ON BUTTON		1		z	
031	233127-3	pružina		1		pru	
032	256A77-1	COLLARED PIN 6		1			
033	1830L4-2	GRIP COVER SET		1		kryt	
033		INC. 43					
034	142303-7	SWITCH PLATE COMPLETE		1			
035	620P29-2	SWITCH CIRCUIT		1		elektronika	
036	256267-0	PIN 3		1			
037	232672-5	LEAF SPRING		1		pru	

038	632V51-3	SWITCH UNIT		1	vyp	
039	231372-4	vinutá pružina 5		1	vinut	
040	4130A8-6	SWITCH LEVER		1	p	
041	911343-4	PAN HEAD SCREW M6X25		1		
042	266326-2	šroub 4x18=new265995-6		2		
043	1830L4-2	GRIP COVER SET		1	kryt	
043		INC. 33				
044	265739-4	šroub M10x90		1		
045	452474-5	DEPTH POINTER		1	m	
046	450950-3	zajišťovací páčka		1	zaji	
047	911213-7	šroub M5x12		1		
048	265D65-5	SET BOLT M10		1		
049	233538-2	TORSION SPRING 15		1	pru	
050	141V92-3	MOTOR BRACKET COMPLETE		1	dr	
051	266373-3	šroub 5x35=old266012-5		4		
052	231231-2	vinutá pružina		1	vinut	
053	153476-1	pouzdro RP1110C=old323858-3		1	pouzdro RP1110C=ol d323858-3	
054	285059-0	RETAINER		1	dr	
055	268234-3	čep RP1800FX/RP2300FC		1		
056	233072-2	vinutá pružina 8		1	vinut	
057	450942-2	tlačítko RP1800FX/RP2300FC		1	tla	
058	312F22-7	RETAINER COVER		1	kryt dr	
059	911138-5	P.H.SCREW M4X20 WITH WR		2		
060	763628-2	kleština 12mm		1	kle	
061	763629-0	matice 12mm		1	matice 12mm 3612/C	
062	450943-0	tyč tlumiče		1	ty	
063	233303-9	COMPRESSION SPRING 13		1		
064	327D67-0	SCREW M10		1		
065	257735-6	SLEEVE 9		1	pouzdro	
066	417252-0	tyč		1	ty	
067	232877-7	COMPRESSION SPRING 12		1	pru	
068	265761-1	šroub		2		
069	231240-1	vinutá pružina 7		2	vinut	
070	141V93-1	BASE COMPLETE		1	z	
071	251467-7	- FLAT HEAD SCREW M6		1		
072	213030-4	o kroužek 8		1	o krou	
073	265586-3	+HEX. BOLT M5X14		1		
074	265587-1	+HEX. BOLT M5X20		2		
075	315931-3	STOPPER		1	doraz RP0910 RP111 OC RP1800F RP1801F RP2300FC RP2301FC	
076	216022-2	kulička = old 183013		1	kuli	
077	231419-4	vinutá pružina 5		1	vinut	
078	4130A3-6	BASE PLATE		1	deska	
079	265133-0	+ BINDING HEAD SCREW M5X10		2		
080	912112-6	šroub ZH M4x10		4		
A01	122G61-3	HOLDER ASSEMBLY		1		
A02	122850-4	DUST NOZZLE ASS'Y		1		
A03	345387-6	TEMPLET GUIDE 16		1		
A04	763811-1	COLLET SLEEVE 6		1		
A05	763812-9	COLLET SLEEVE 8		1		

A06	781034-9	WRENCH 8-24		1		
A07	4130A9-4	CHIP DEFLECTOR		1		
A08	256861-8	ROD 8		2		
A09	342428-9	doraz		1		doraz 3612/C
A10	821552-6	systemer Makpac 395x295x315 mm=old824783-6		1		
C10	453974-8	LATCH		4		spona Makpacu
A11	836138-3	INNER TRAY		1		
A12	412393-7	BATTERY COVER		2		
A13	***DC40RC	DC40RC FAST CHARGER		1		
A13		COMPO-PARTS				
A14	191B26-6	BATTERY BL4040 SET		2		
F23	194367-7	vodící lišta SP6000 3000mm		1		
F24	194368-5	vodící lišta 1400mm=old192516- 0		1		
F28	194925-9	GUIDE RAIL 1900 SET		1		
F37	199140-0	GUIDE RAIL 1000 SET		1		
F38	199141-8	GUIDE RAIL 1500 SET		1		

Prosím uveďte objednáč í číslo dílu v objednávce

Datum tisku 08. 11. 2024