

# NÁVOD K OBSLUZE

## Vkládání a vyjímání akumulátoru (obr. 1)

- Před vkládáním a vyjímáním akumulátoru vždy přístroj vypněte.
- Chcete-li akumulátor vyjmout, stiskněte tlačítka na obou jeho stranách a vyjměte jej z přístroje.
- Chcete-li akumulátor vložit, nasadte jej jazýčkem do drážky v pouzdru a zasuňte jej na místo. Zasuňte jej naplno, dokud s tichým cvaknutím nezapadne na místo. Pokud jej nezasunete naplno, může z přístroje náhodně vypadnout a způsobit vám nebo kolemstojícím zranění.
- Nepoužívejte při vkládání akumulátoru sílu. Pokud jej nelze snadno zasunout, je vkládán nesprávně.

## Nabíjení (obr. 2)

Připojte nabíječku akumulátorů k vhodnému zdroji střídavého napětí. Kontrolka nabíjení začne zeleně blikat. Vložte akumulátor tak, aby jeho kladný a záporný pól odpovídal značkám na rychlonabíječce. Zasuňte zcela akumulátor do jeho držáku, tak aby spočíval na spodní ploše nabíječky. Po vložení akumulátoru se barva kontrolky nabíjení změní ze zelené na červenou a zahájí se nabíjení. Během této činnosti kontrolka trvale svítí. Když se barva kontrolky nabíjení změní z červené na zelenou, nabíjecí cyklus je ukončen. Pokud ponecháte akumulátor v nabíječce po dokončení nabíjecího cyklu, tato se přepne do režimu „pomaleho (udržovacího) nabíjení“, který bude trvat přibližně 24 hodin.

Typ akumulátoru	Kapacita (mAh)	Počet článků	Doba nabíjení
1222	2000	10	přibližně 40 minut
1234	2600	10	přibližně 60 minut
1235	3000	10	přibližně 70 minut

### POZOR!

- Nabíječka akumulátorů slouží k nabíjení akumulátorů Makita. Nikdy ji nepoužívejte pro jiné účely ani k nabíjení akumulátorů jiných výrobců.
- Když nabijíte nový akumulátor nebo akumulátor, který nebyl po delší dobu používán, může se stát, že jej nebude možné úplně nabít. To je normální jev a nesignalizuje to žádný problém. Když akumulátor několikrát nabijete a vybijete, bude jej pak možné nabít úplně.
- Pokud nabijíte akumulátor, který jste právě vyňali z pracujícího přístroje nebo který byl dlouhodobě vystaven přímému slunečnímu záření nebo působení tepla, kontrolka nabíjení může červeně blikat. Pokud tato situace nastane, chvíli vyčkejte. Nabíjení se zahájí, jen co se akumulátor ochladí. Bude se ochlazovat rychleji, když jej z rychlonabíječky vyjmete ven.
- Pokud kontrolka nabíjení bliká střídavě zeleně a červeně, vyskytl se nějaký problém a nabíjení není možné. Buď jsou kontakty nabíječky nebo akumulátoru zanesené špinou, nebo je akumulátor opotřeбенý nebo poškozený.

## Pomalé (udržovací) nabíjení

Pokud ponecháte akumulátor v nabíječce, abyste zabránili jeho samovolnému vybití po úplném nabití, nabíječka se přepne do režimu „pomaleho (udržovacího) nabíjení“ a udržuje akumulátor v plně nabitém stavu.

## Rady pro zachování maximální životnosti akumulátorů

1. Akumulátor nabíjejte dříve, než dojde k jeho úplnému vybití. Vždy, když si všimnete, že přístroj nepracuje na plný výkon, přerušete práci s ním a nabijte akumulátor.
2. Nikdy nedobíjejte plně nabitý akumulátor. Přebíjení zkracuje životnost akumulátorů.
3. Akumulátory nabíjejte při pokojové teplotě 10 °C - 40 °C (50 °F - 104 °F). Horký akumulátor nechejte před dobíjením vychladnout.
4. Pokud niklmetalhydridové (NiMH) akumulátory nepoužíváte, každý půlrok je nabijte.

## Volba správného nástrčného klíče

Pro šrouby a matice vždy používejte nástrčný klíč správné velikosti. Nesprávná velikost nástrčného klíče bude mít za následek nepřesný a nestejný utahovací moment, případně poškození šroubu či matice.

## Nasazení a sejmutí nástrčného klíče (obr. 3)

### Důležité:

**Před nasazením či sejmutím nástrčného klíče se vždy přesvědčte, že je přístroj vypnutý a že je z něj vyjmutý akumulátor.**

Vysuňte O-kroužek z drážky na nástrčném klíči a vyjměte z ní kolík. Nasadte nástrčný klíč na upínací čtyřhran tak, aby otvor v nástrčném klíči lícovale s otvorem v upínacím čtyřhranu. Zasuňte kolík do otvoru v nástrčném klíči a upínacím čtyřhranu. Potom vraťte O-kroužek zpět do původní polohy v drážce nástrčného klíče, čímž kolík zajistíte. Při snímání nástrčného klíče postupujte v obráceném pořadí.

## Zapínání (obr. 4)

### POZOR!

**Před vložením akumulátoru do přístroje vždy zkontrolujte, zda spoušť pracuje správně a zda se po uvolnění vrací do vypnuté polohy.**

## Přepínání směru otáčení (obr. 5)

### POZOR!

- Před zahájením práce vždy zkontrolujte směr otáčení.
- Směr otáčení přepínejte až po úplném zastavení přístroje. Přepínáním směru otáčení před jeho zastavením můžete přístroj poškodit.
- Když s přístrojem nepracujete, vždy nastavte přepínač směru otáčení do neutrální polohy.

Tento přístroj má přepínač směru otáčení, který umožňuje měnit směr otáčení. Požadujete-li otáčení ve směru chodu hodin, stiskněte přepínač na straně A, požadujete-li otáčení proti směru chodu hodin, stiskněte přepínač na straně B. Je-li přepínač směru otáčení v neutrální poloze, spoušť přístroje nelze stisknout.

## Práce (obr. 6 a 7)

Správný utahovací moment se může lišit v závislosti na typu a velikosti šroubu. Vztah mezi utahovacím momentem a dobou utahování je znázorněn na obrázcích.

Uchopte pevně přístroj a nasadte nástrčný klíč na šroub nebo na matici. Zapněte přístroj a utahujte po správnou dobu utahování.

## POZNÁMKA:

- Držte přístroj nasazený rovně na šroubu nebo matici a zbytečně na něj netlačte.
- Nadměrný utahovací moment může šroub nebo matici poškodit. Než začnete pracovat, proveďte vždy zkušební utahení, abyste si ověřili správnou rychlost a dobu utahování šroubů nebo matic.

Utahovací moment ovlivňuje celá řada faktorů, z nichž některé uvádíme níže. Po utahení vždy zkontrolujte moment utahení pomocí momentového klíče.

1. Když je akumulátor téměř zcela vybitý, dojde k poklesu napětí a utahovací moment se sníží.
2. Nástrčný klíč  
Použití nástrčného klíče s nesprávnou velikostí bude mít za následek snížení utahovacího momentu.  
Poškozená nástrčný klíč (na hexagonálním nebo čtyřhranném konci) bude mít za následek snížení utahovacího momentu.
3. Šroub  
I když je utahovací koeficient shodný s třídou šroubu, správný utahovací moment se bude lišit v závislosti na průměru šroubu.  
I když jsou průměry šroubů stejné, správný utahovací moment se bude lišit v závislosti na utahovacím koeficientu, třídě šroubu a jeho délce.
4. Použití univerzálního spoje nebo prodlužovacího nástavce poněkud snižuje utahovací sílu rázového klíče. To lze kompenzovat prodloužením doby utahování.
5. Uťahovací moment ovlivňuje typ utahovaného materiálu, způsob držení přístroje a jeho otáčky.

## POZOR!

- **Pracujete-li s přístrojem nepřetržitě až do vybití akumulátoru, nechejte jej před pokračováním v práci s novým akumulátorem 15 minut v klidu.**

## Nasazení upínací spony (doplňkové příslušenství) (obr. 8)

Používáte-li akumulátory 1200, 1202, 1202A, vždy nasadte upínací sponu. Připevněte ji k přístroji pomocí přiloženého šroubu, jak je znázorněno na obrázku.

## ÚDRŽBA

### POZOR!

- Než začnete provádět kontrolu nebo údržbu přístroje, přesvědčete se, že je vypnutý a že je z něj vyjmutý akumulátor.

## Výměna uhlíků (obr. 9 a 10)

Uhlíky vyměňte, když jsou opotřebené až po mezní značku. Oba uhlíky musí být stejné a je třeba vyměňovat je současně. Kvůli zachování bezpečnosti a spolehlivosti výrobku musí být opravy, údržba či seřizování prováděny autorizovanými servisními středisky firmy Makita.

## PŘÍSLUŠENSTVÍ

### POZOR!

Pro váš přístroj Makita, popsáný v tomto návodu, doporučujeme používat toto příslušenství a nástavce. Při použití jiného příslušenství či nástavců může hrozit nebezpečí zranění osob. Příslušenství a nástavce lze používat pouze správným způsobem a pro stanovené účely.

11. V zájmu snížení nebezpečí zásahu elektrickým proudem odpojte nabíječku před prováděním jakékoliv její údržby nebo čištění ze zásuvky. Její vypnutí pomocí ovládacích prvků toto nebezpečí nesnižuje.
12. Nabíječku akumulátorů nesmí bez dozoru používat děti a nemohoucí osoby.
13. Je třeba dávat pozor, aby si s nabíječkou nehrály malé děti.
14. Pokud se provozní doba nadměrně zkrátí, okamžitě přerušte práci. Může to mít za následek přehřívání, možné popáleniny a dokonce explozi.
15. Dostane-li se vám do očí elektrolyt, vypláchněte je čistou vodou a okamžitě vyhledejte lékařskou pomoc. Může to mít za následek ztrátu zraku.

## DALŠÍ BEZPEČNOSTNÍ POKYNY PRO NABÍJEČKU A AKUMULÁTOR

1. Nenabíjejte akumulátor, když je teplota nižší než 10 °C (50 °F) nebo vyšší než 40 °C (104 °F).
2. Nepoužívejte zvyšovací transformátor, motorový generátor ani stejnosměrné napájení.
3. Dbejte, aby nedošlo k zakrytí nebo ucpání větracích otvorů nabíječky.
4. Když akumulátor nepoužíváte, vždy zakryjte jeho kontakty krytem akumulátoru.
5. Nezkratujte akumulátor. Zkratování akumulátoru může způsobit velký proud, přehřátí, popáleniny a může také dojít k jeho zničení.  
(1) Nedotýkejte se kontaktů jakýmkoliv vodivým předmětem.  
(2) Neskladujte akumulátor v jednom kufru společně s jinými kovovými předměty, jako jsou hřebíky, mince apod.  
(3) Nevystavujte akumulátor působení vody nebo deště.
6. Neskladujte přístroj a akumulátor na místech, kde teplota může dosáhnout nebo překročit 50 °C (122 °F).
7. Nepokoušejte se akumulátor spálit, ani když je vážně poškozený nebo úplně opotřebený. Akumulátor může v ohni explodovat.
8. Dávejte pozor, aby vám akumulátor nespadol na zem, netřeste s ním ani s ním nebouchejte.
9. Nenabíjejte akumulátor uvnitř krabice nebo kufru jakéhokoliv typu. Během nabíjení musí být akumulátor umístěn na dobře větraném místě.

## DALŠÍ BEZPEČNOSTNÍ POKYNY PRO PŘÍSTROJ

1. Pamatujte, že tento přístroj je vždy v provozním stavu, protože jej není nutné připojovat do elektrické zásuvky.
2. Při práci na místech, kde řezací nástroj může přijít do styku se skrytými elektrickými vodiči, držte přístroj za izolovaná držadla. Dotek se „živým“ vodičem způsobí, že nekryté kovové části přístroje se také stanou „živými“ a pracovník dostane zásah elektrickým proudem.
3. Používejte prostředky na ochranu sluchu.
4. Před nasazením pozorně zkontrolujte nástrčný klíč, zda není opotřebený, prasklý nebo poškozený.
5. Přístroj držte pevně.
6. Vždy si zajistěte pevnou oporu nohou.
7. Při práci na vyšších místech dbejte, aby pod vámi nikdo nebyl.
8. Správný utahovací moment se může lišit v závislosti na typu a velikosti šroubu. Moment zkontrolujte pomocí momentového klíče.

## TYTO POKYNY USCHOVEJTE.

## Vysvětlivky k celkovému pohledu

1 Tlačítko	9 Přepínač směru otáčení	17 Utahovací moment
2 Akumulátor	10 Strana A	18 Šroub
3 Kontrolka dobíjení	11 Strana B	19 Upínací spona
4 Rychlonabíječka	12 Ve směru chodu hodin	20 Mezní značka
5 Nástrčkový klíč	13 Proti směru chodu hodin	21 Šroubovák
6 Kolík	14 Doba utahování	22 Víčko držáku uhlíku
7 O-kroužek	15 Sekundy	
8 Spoušť	16 Správný utahovací moment	

## TECHNICKÉ ÚDAJE

<b>Model</b>	<b>6918D</b>
Standardní hex. šroub	M8–M14
Zesílený hex. šroub	M6–M12
Délka upínacího čtyřhranu	12,7 mm
Otáčky naprázdno (min <sup>-1</sup> )	0–2 300
Rázy za minutu	0–3 000
Max. utahovací moment	120 Nm
Celková délka	176 mm
Vlastní hmotnost	1,6 kg
Jmenovité napětí	12 V ss

Vzhledem k neustálému výzkumu a vývoji zde uvedené technické údaje podléhají změnám bez upozornění.  
Poznámka: Technické údaje se mohou pro různé země lišit.

## Bezpečnostní rady

**V zájmu vlastní bezpečnosti si prostudujte přiložené bezpečnostní pokyny.**

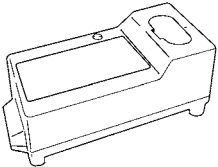
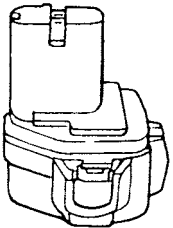
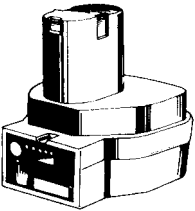

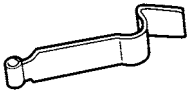
## DŮLEŽITÉ BEZPEČNOSTNÍ POKYNY PRO NABÍJEČKU A AKUMULÁTOR

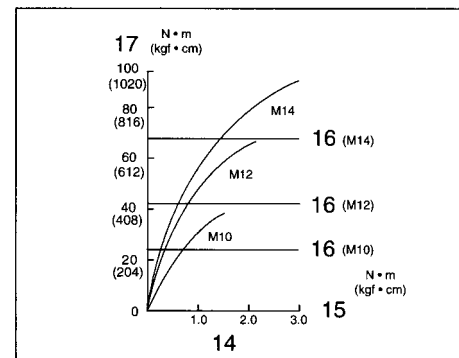
- TYTO POKYNY USCHOVEJTE. Tento návod obsahuje důležité pokyny pro bezpečnost a obsluhu nabíječky akumulátorů.
- Před použitím nabíječky akumulátorů si přečtěte všechny pokyny a upozornění, týkající se (1) nabíječky akumulátorů, (2) akumulátoru a (3) výrobku, napájeném z akumulátoru.
- POZOR! V zájmu snížení nebezpečí zranění nabíjejte pouze akumulátory typu MAKITA. Jiné typy akumulátorů mohou explodovat a způsobit zranění osob a zničení nabíječky.
- Nevystavujte nabíječku působení deště a sněhu.
- Používání doplňků, které nejsou doporučené nebo prodávané výrobcem nabíječky, může mít za následek nebezpečí požáru, zásahu elektrickým proudem nebo zranění osob.
- V zájmu snížení nebezpečí poškození elektrické zástrčky a šňůry nabíječku při odpojování raději vytahujte za zástrčku a nikoliv za šňůru.
- Dbejte, aby šňůra byla vedena tak, aby na ni nemohl nikdo stoupnout nebo o ni zakopnout či aby nemohla být jinak namáhána a poškozena.
- Nepoužívejte nabíječku s poškozenou šňůrou nebo zástrčkou – okamžitě ji vyměňte.
- Nepoužívejte nabíječku, která dostala prudký úder, spadla na zem či byla jakkoliv jinak poškozena. Odneste ji ke kvalifikovanému servisnímu technikovi.
- Nerozebírejte nabíječku ani akumulátor. Vyžadují-li servis nebo opravu, předejte je kvalifikovanému servisnímu technikovi. Nesprávné smontování může mít za následek nebezpečí zásahu elektrickým proudem nebo vzniku požáru.

<ul style="list-style-type: none"> <li>•</li> <li>•</li> <li>• Nástrčný klíč (s kolíkem a O-kroužkem)</li> </ul>																				
	A(mm)	12	13	13	14	14	17	17	19	19	19	21	21	21	22	22	23	23	24	24
L(mm)	75	36	52	36,5	52	39	52	40	52	80	41	52	80	42	52	43	52	43,5	52	
Sq(mm)	12,7																			
<ul style="list-style-type: none"> <li>• Prodlužovací nástavec (s kolíkem a O-kroužkem)</li> </ul>																				
	<ul style="list-style-type: none"> <li>• Kloubový adaptér (s kolíkem a O-kroužkem)</li> </ul>																			
<ul style="list-style-type: none"> <li>• Adaptér bitů (s kolíkem a O-kroužkem)</li> </ul>																				
	<ul style="list-style-type: none"> <li>• Bit Philips</li> </ul>																			
Bit. No		L (mm)																		
No. 2		45	65	110	150	150														
No. 3	45	65	110																	
<ul style="list-style-type: none"> <li>• Bit Philips</li> </ul>																				
	Bit. No	L (mm)			D (mm)			d (mm)												
	No. 2	82			6			5												

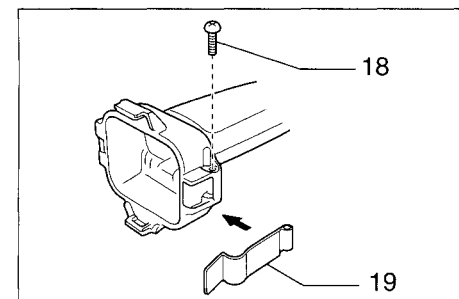
**Poznámka:**

- Pro šroubování šroubů M4–M5 nebo vrtů 3,1 mm–4,8 mm použijte nástavec č. 2.
- Pro šroubování šroubů M6–M8 nebo vrtů 5,1 mm–6,1 mm použijte nástavec č. 3.

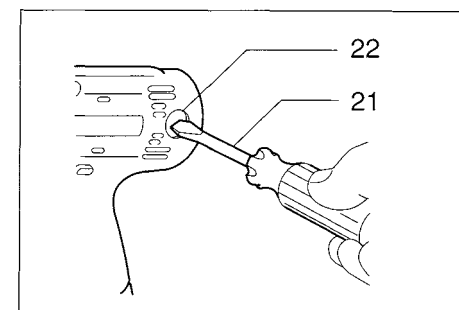
<ul style="list-style-type: none"> <li>• Nabíječka akumulátorů Model DC1413</li> </ul>	
<ul style="list-style-type: none"> <li>• Akumulátor 1222/1234/1235</li> </ul>	
<ul style="list-style-type: none"> <li>• Akumulátor 1202A</li> </ul>	
<ul style="list-style-type: none"> <li>• Kryt kontaktů akumulátoru</li> </ul>	
<ul style="list-style-type: none"> <li>• Upínací spona</li> </ul>	



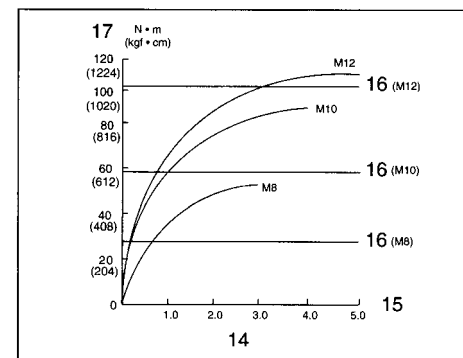
**6** Standardní hexagonální šroub



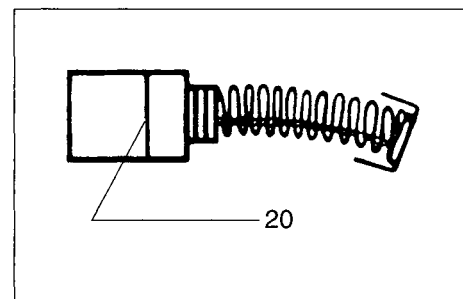
**8**



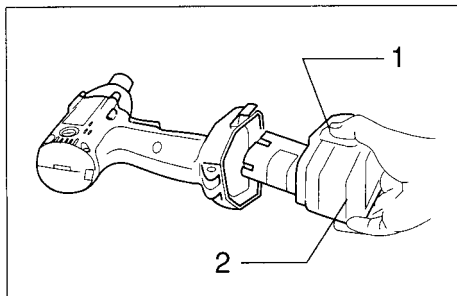
**10**



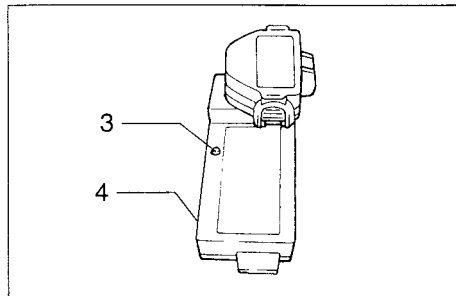
**7** Zesílený hexagonální šroub



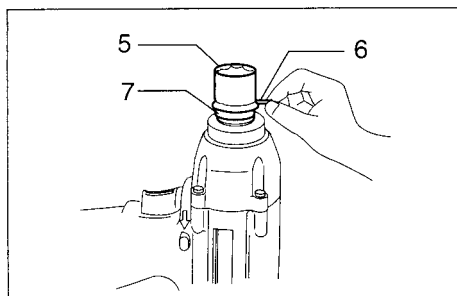
**9**



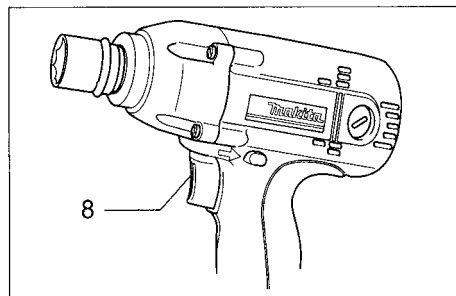
1



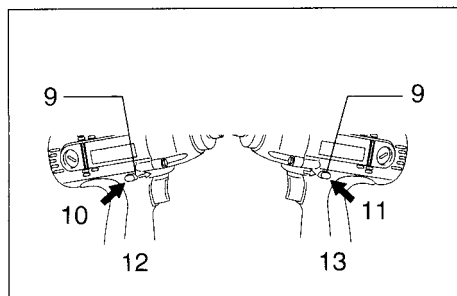
2




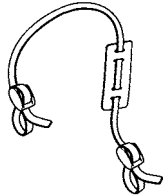
3



4



5

<ul style="list-style-type: none"> <li>• Plastový přepravní kufřík</li> </ul>	
<ul style="list-style-type: none"> <li>• Pásek přes rameno</li> </ul>	

## PROHLÁŠENÍ O SHODĚ

Podepsaný Yasuhiko Kanzaki, zmocněný společností Makita Corporation, 3-11-8 Sumiyoshi-Cho, Anjo, Aichi 446-8502, Japonsko, prohlašuje, že tento výrobek

(výrobní číslo : výrobní řada),

vyrobený výrobcem Makita Corporation v Japonsku je ve shodě s následujícími normami nebo standardizovanými dokumenty

EN50260, EN55014,

a to v souladu se Směrnicemi Rady 89/336/EEC a 98/37/EC.



Yasuhiko Kanzaki CE 2000  
ředitel

## PROHLÁŠENÍ O SHODĚ S NORMAMI ES

Podepsaný Yasuhiko Kanzaki, zmocněný společností Kao Lung Tamura Electronics, Co., Ltd. No. 4 Industry 1st Street, Ping Tung Industry District Chiao Nan Li, Ping Tung City, Taiwan prohlašuje, že tato nabíječka akumulátorů

(výrobní číslo : výrobní řada),

vyrobená výrobcem Kao Lung Tamura Electronics, Co., Ltd. na Taiwanu je ve shodě s následujícími normami nebo standardizovanými dokumenty

EN60335, EN55014, EN61000

a to v souladu se Směrnicemi Rady 73/23/EEC a 89/336/EC.



Yasuhiko Kanzaki CE 2000  
ředitel

## Hluk a vibrace

Typické A-vážené hladiny akustického tlaku jsou:

hladina akustického tlaku: 98 dB (A),

hladina akustického výkonu 111 dB (A).

**Používejte pomůcky na ochranu sluchu.**

Typické vážené efektivní zrychlení je 9 mm<sup>2</sup>.

Makita Corporation  
Anjo, Aichi Japan  
Made in Japan



# Akumulátorový rázový utahovák

## Návod k obsluze

### 6918D

