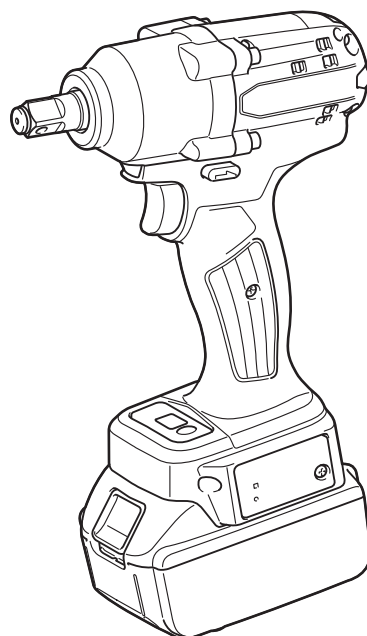
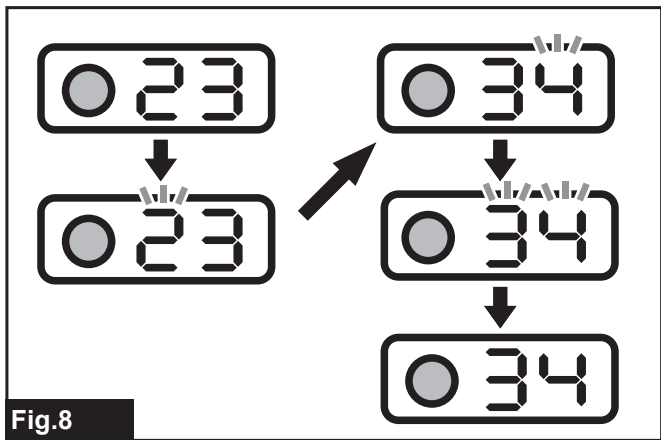
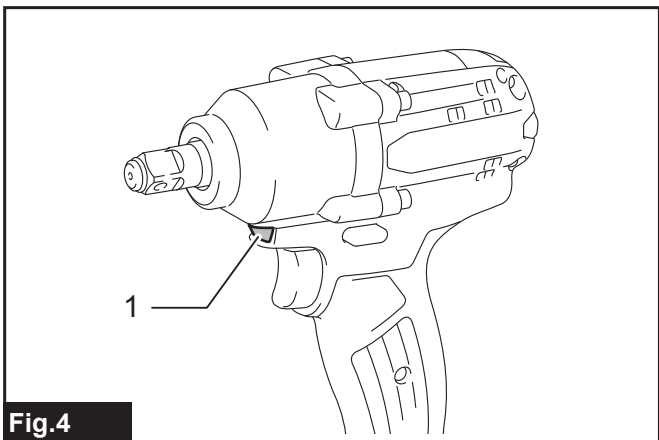
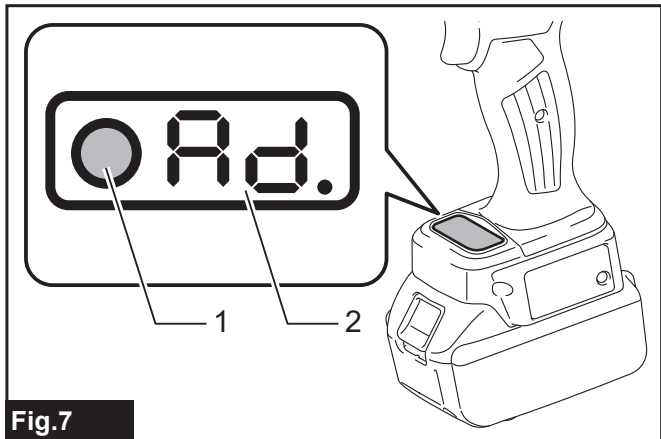
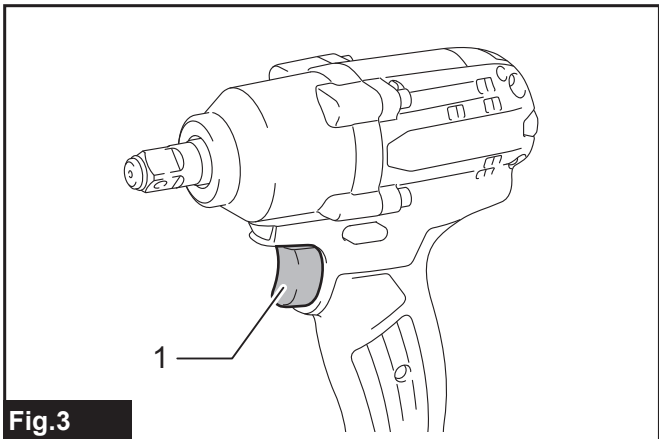
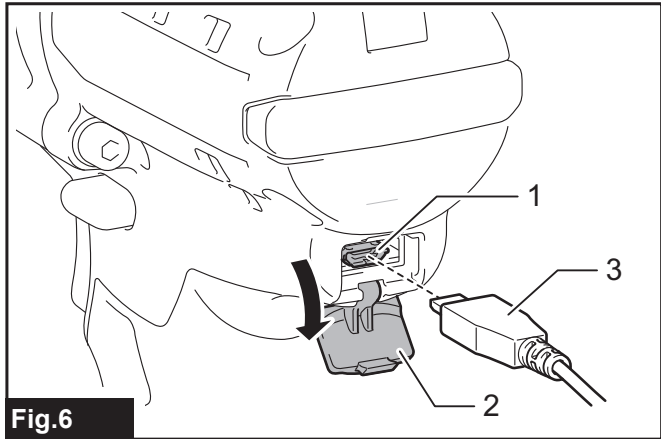
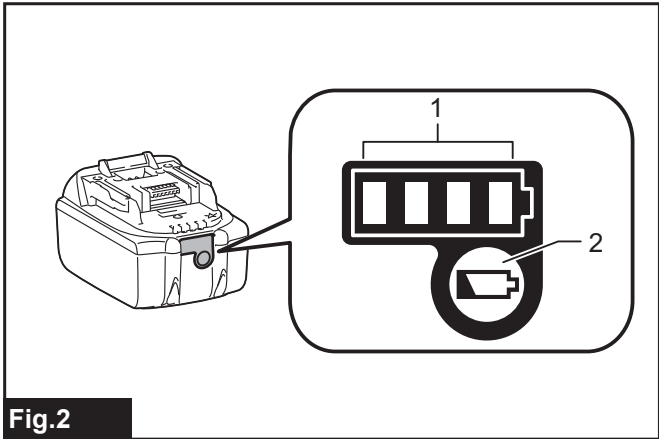
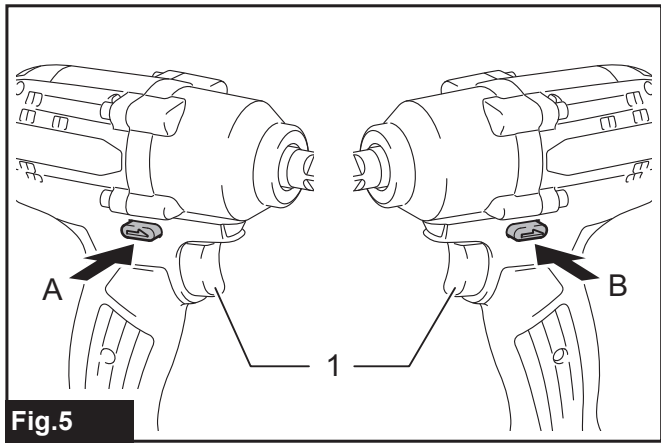
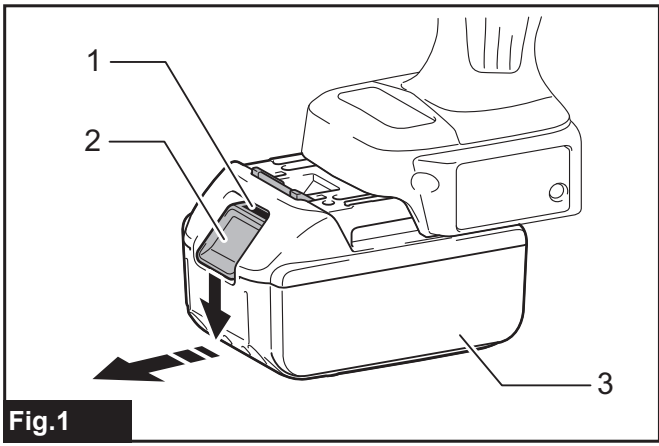


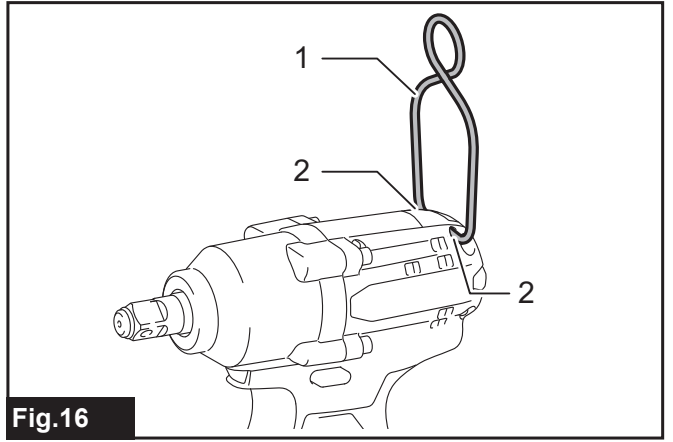
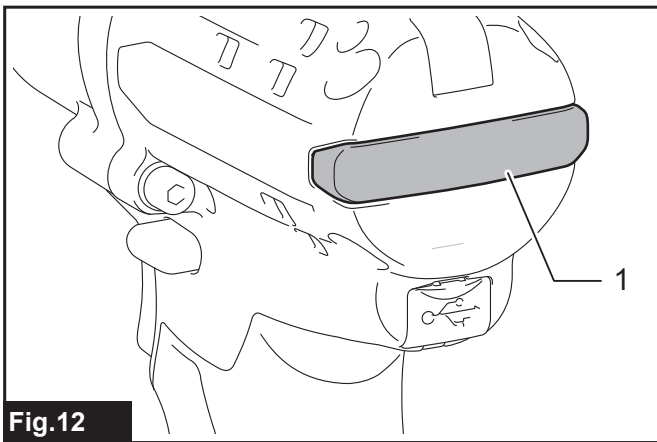
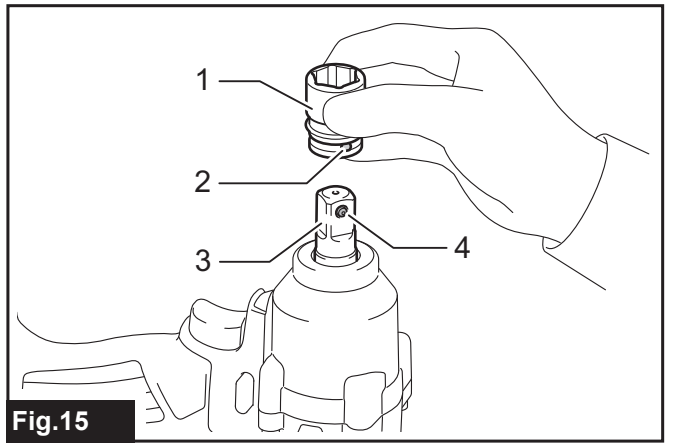
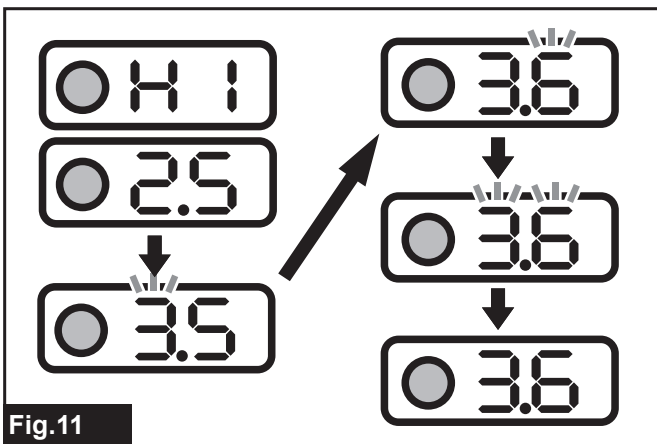
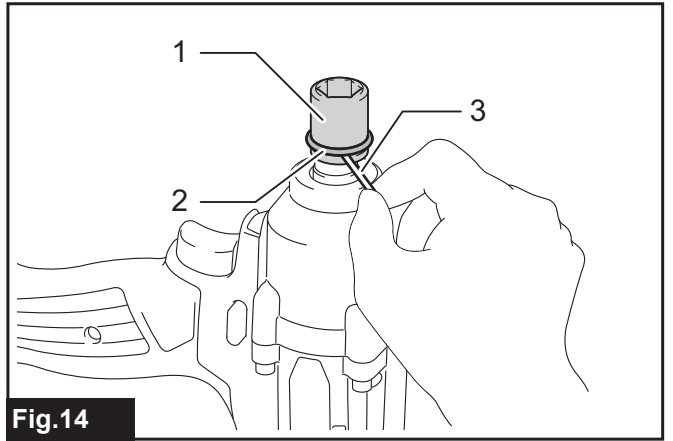
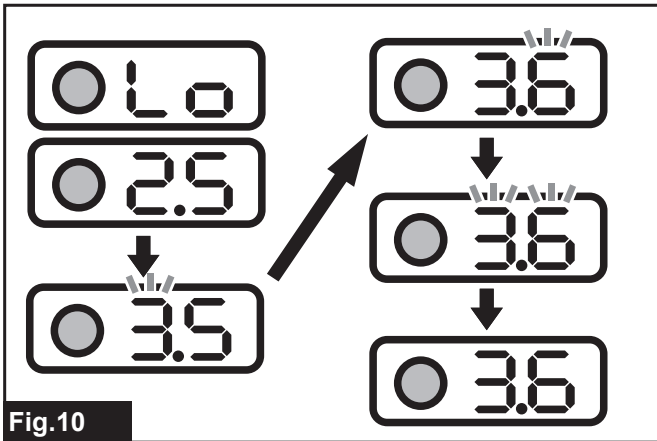
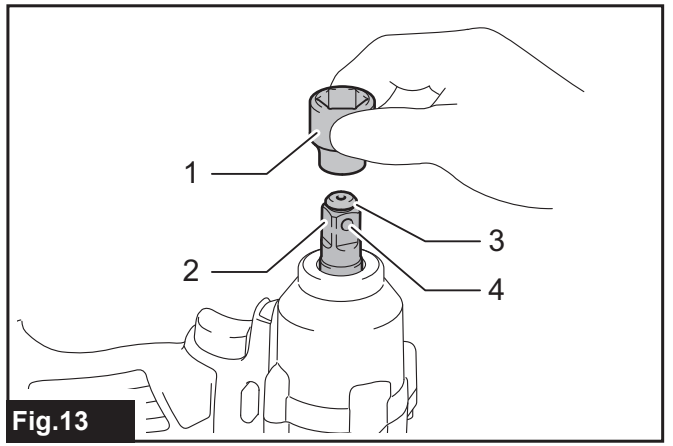
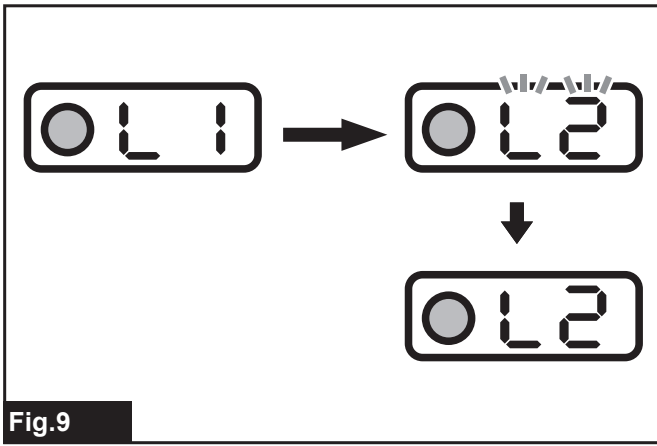


EN	Cordless Impact Wrench	INSTRUCTION MANUAL	5
PL	Akumulatorowy klucz udarowy	INSTRUKCJA OBSŁUGI	16
HU	Akkumulátoros csavarkulcs	HASZNÁLATI KÉZIKÖNYV	29
SK	Akkumulátorový rázový uťahovač	NÁVOD NA OBSLUHU	41
CS	Akkumulátorový rázový utahovák	NÁVOD K OBSLUZE	52
UK	Бездротовий ударний гайковерт	ІНСТРУКЦІЯ З ЕКСПЛУАТАЦІЇ	63
RO	Mașină de înșurubat cu impact cu acumulator	MANUAL DE INSTRUCȚIUNI	76
DE	Akku - Schlagschrauber	BETRIEBSANLEITUNG	88

DTWA260







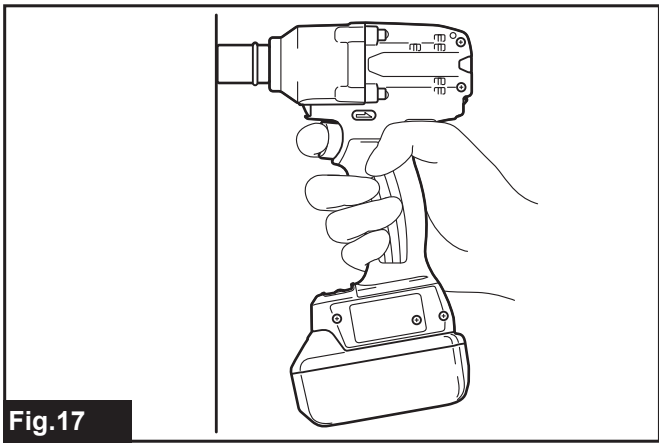


Fig.17

POZNÁMKA: Celková(é) hodnota(y) deklarovaných vibrací byla(y) změřena(y) v souladu se standardní zkušební metodou a dá se použít k porovnání nářadí mezi sebou.

POZNÁMKA: Celkovou(é) hodnotu(y) deklarovaných vibrací lze také použít k předběžnému posouzení míry expozice vibracím.

VAROVÁNÍ: Emise vibrací se při používání elektrického nářadí ve skutečnosti mohou od deklarované(ých) hodnot(y) lišit v závislosti na způsobech použití nářadí.

VAROVÁNÍ: Nezapomeňte stanovit bezpečnostní opatření na ochranu obsluhy podle odhadu expozice ve skutečných podmínkách použití. (Vezměte přitom v úvahu všechny části provozního cyklu, tj. kromě doby zátěže například doby, kdy je nářadí vypnuté a kdy běží naprázdno.)

Prohlášení o shodě

Pouze pro evropské země

Prohlášení o shodě jsou obsažena v Příloze A tohoto návodu k obsluze.

BEZPEČNOSTNÍ VÝSTRAHY

Obecná bezpečnostní upozornění k elektrickému nářadí

VAROVÁNÍ Přečtěte si všechny bezpečnostní výstrahy i pokyny a prohlédněte si ilustrace a specifikace dodané k tomuto elektrickému nářadí. Nedodržení všech níže uvedených pokynů může vést k úrazu elektrickým proudem, požáru a/nebo vážnému zranění.

Všechna upozornění a pokyny si uschovejte pro budoucí potřebu.

Pojem „elektrické nářadí“ v upozorněních označuje elektrické nářadí, které se zapojuje do elektrické sítě, nebo elektrické nářadí využívající akumulátory.

Bezpečnostní výstrahy k akumulátorovému rázovému utahováku

1. Při práci v místech, kde může dojít ke kontaktu spojovacího prvku se skrytým elektrickým vedením, držte elektrické nářadí za izolované části držadel. Spojovací prvky mohou při kontaktu s vodičem pod napětím přenést proud do nechráněných částí nářadí a obsluha může utrpět úraz elektrickým proudem.
2. Používejte ochranu sluchu.
3. Před instalací pečlivě zkontrolujte opotřebení a případné trhliny či poškození rázového nástavce.
4. Držte nářadí pevně.
5. Nepřibližujte ruce k otáčejícím se částem.

6. Bezprostředně po skončení práce se nedotýkejte rázového nástavce, šroubu, matice ani obrobku. Mohou být velmi horké a mohly by způsobit popáleniny kůže.
7. Vždy zaujměte stabilní postoj. Při práci s nářadím ve výškách dbejte, aby se pod vámi nepohybovaly žádné osoby.
8. Správný utahovací moment se může lišit v závislosti na typu nebo rozměrech šroubu. Zkontrolujte utahovací moment pomocí momentového klíče.
9. Ujistěte se, že se v pracovní oblasti nenacházejí žádné elektrické kabely, vodovodní a plynové potrubí atd., které by při poškození v důsledku práce s nářadím mohly být zdrojem nebezpečí.

TYTO POKYNY USCHOVEJTE.

VAROVÁNÍ: NEDOVOLTE, aby pohodlnost nebo pocit znalosti výrobku (získaný na základě předchozího použití) vedl k zanedbání dodržování bezpečnostních pravidel platných pro tento výrobek.

NESPRÁVNÉ POUŽÍVÁNÍ či nedodržení bezpečnostních pravidel uvedených v tomto návodu k obsluze může způsobit vážné zranění.

Důležitá bezpečnostní upozornění pro akumulátor

1. Před použitím akumulátoru si přečtěte všechny pokyny a varovné symboly na (1) nabíječce, (2) akumulátoru a (3) výrobku využívajícím akumulátor.
2. Nerozebírejte akumulátor ani do něj nijak nezasahujte. Může dojít k požáru, nadměrnému zahřátí nebo výbuchu.
3. Pokud se příliš zkrátí provozní doba akumulátoru, přerušete okamžitě práci. V opačném případě existuje riziko přehřívání, popálení nebo dokonce výbuchu.
4. Budou-li vaše oči zasaženy elektrolytem, vypláchněte je čistou vodou a okamžitě vyhledejte lékařskou pomoc. Může dojít ke ztrátě zraku.
5. Akumulátor nezkratujte:
 - (1) Nedotýkejte se svorek žádným vodivým materiálem.
 - (2) Neskladujte akumulátor v nádobě s jinými kovovými předměty, jako jsou hřebíky, mince, apod.
 - (3) Nevystavuje akumulátor vodě a dešti. Zkrat akumulátoru může způsobit velký průtok proudu, přehřátí, možné popálení a dokonce i poruchu.
6. Neskladujte a nepoužívejte nářadí a akumulátor na místech, kde může teplota překročit 50 °C (122 °F).
7. Nespalujte akumulátor, ani když je vážně poškozen nebo úplně opotřeben. Akumulátor může v ohni vybuchnout.
8. Akumulátor nesmí být proražen hřebíkem, řezán, drcen, házen či upuštěn na zem, ani nesmí dojít k nárazu tvrdého předmětu do něj. Taková situace může způsobit požár, nadměrné zahřátí či výbuch.
9. Nepoužívejte poškozené akumulátory.

10. **Obsažené lithium-iontové akumulátory podléhají právním požadavkům na nebezpečné zboží.** V případě komerční přepravy například externími dopravci je třeba dodržet zvláštní požadavky na balení a značení.
Pro přípravu zboží k přepravě je nutná konzultace s odborníkem na nebezpečný materiál. Dodržujte také případné podrobnější národní předpisy.
Odkryté kontakty přelepte izolační páskou či jinak zakryjte a akumulátory zabalte tak, aby se v balení nemohly pohybovat.
11. **Při likvidaci akumulátoru jej vyjměte z nářadí a zlikvidujte jej na bezpečném místě. Při likvidaci akumulátoru postupujte podle místních předpisů.**
12. **Akumulátor používejte pouze s výrobky specifikovanými společností Makita.** Instalace akumulátoru do nevyhovujících výrobků může způsobit požár, nadměrné zahřívání, explozi nebo únik elektrolytu.
13. **Pokud nářadí delší dobu nepoužíváte, je nutné z něj akumulátor vyjmout.**
14. **Během a po použití se může akumulátor zahřát, což může způsobit popáleniny nebo podráždění. Při manipulaci s horkými akumulátory dávejte pozor.**
15. **Nedotýkejte se koncovky na nářadí ihned po použití, protože ta může být horká a způsobit popáleniny.**
16. **Do koncovek, otvorů a zdírek na akumulátoru se nesmí dostat piliny, prach nebo jiné nečistoty.** To může způsobit zahřátí, vznícení, prasknutí a poruchu nářadí nebo akumulátoru, což může vést k popáleninám nebo zranění osob.
17. **Jestliže nářadí není zkonstruováno tak, že jej lze používat v blízkosti vysokého elektrického napětí, nepoužívejte akumulátor poblíž vedení s vysokým elektrickým napětím.** Mohlo by tím dojít k poruše či selhání nářadí či akumulátoru.
18. **Akumulátor uchovávejte mimo dosah dětí.**

TYTO POKYNY USCHOVEJTE.

⚠ UPOZORNĚNÍ: Používejte pouze originální akumulátory Makita. Používání neoriginálních nebo upravených akumulátorů může způsobit explozi akumulátoru a následný požár, zranění a jiné poškození. Zaniká tím také záruka společnosti Makita na nářadí a nabíječku Makita.

Tipy k zajištění maximální životnosti akumulátoru

1. **Akumulátor nabíjete dříve, než dojde k jeho úplnému vybití. Pokud si povšimnete sníženého výkonu nářadí, vždy jej zastavte a dobijte akumulátor.**
2. **Nikdy nenabíjete úplně nabitý akumulátor. Přebíjení zkracuje životnost akumulátoru.**
3. **Akumulátor dobíjete při pokojové teplotě od 10 °C do 40 °C (50 °F až 104 °F). Před nabíjením nechejte horký akumulátor zchladnout.**
4. **Když není akumulátor používán, vyjměte ho z nářadí či nabíječky.**
5. **Pokud se akumulátor delší dobu nepoužívá (déle než šest měsíců), je nutno jej dobít.**

POPIS FUNKCÍ

⚠ UPOZORNĚNÍ: Před nastavováním nářadí nebo kontrolou jeho funkce se vždy přesvědčte, zda je vypnuté a je vyjmutý akumulátor.

Nasazení a sejmutí akumulátoru

⚠ UPOZORNĚNÍ: Před nasazením či sejmutím akumulátoru nářadí vždy vypněte.

⚠ UPOZORNĚNÍ: Při nasazování či snímání akumulátoru pevně držte nářadí i akumulátor. V opačném případě vám může nářadí nebo akumulátor vyklouznout z rukou a mohlo by dojít k jejich poškození či ke zranění.

Při nasazování akumulátoru vyrovnejte jazýček na bloku akumulátoru s drážkou v krytu a zasuňte akumulátor na místo. Akumulátor zasuňte na doraz, až zacvakne na své místo. Není-li zcela zajištěn, uvidíte červený indikátor dle obrázku.

Chcete-li akumulátor sejmut, vysuňte jej se současným přesunutím tlačítka na přední straně akumulátoru.

► **Obr.1:** 1. Červený indikátor 2. Tlačítko 3. Akumulátor

⚠ UPOZORNĚNÍ: Akumulátor zasunujte vždy zcela tak, aby nebyl červený indikátor vidět. Jinak by mohl akumulátor ze zařízení vypadnout a způsobit zranění obsluhy či přihlížejícím osobám.

⚠ UPOZORNĚNÍ: Akumulátor nenasazujte násilím. Nelze-li akumulátor zasunout snadno, nekládáte jej správně.

Systém ochrany nářadí a akumulátoru

Nářadí je vybaveno systémem ochrany nářadí a akumulátoru. Tento systém automaticky přeruší napájení motoru, aby se prodloužila životnost nářadí a akumulátoru. Budou-li nářadí nebo akumulátor vystaveny některé z níže uvedených podmínek, nářadí se během provozu automaticky vypne:

Ochrana proti přetížení

Pokud se s nástrojem/akumulátorem pracuje způsobem vyvolávajícím mimořádně vysoký odběr proudu, nástroj se automaticky vypne. V takové situaci nástroj vypněte a ukončete činnost, při níž došlo k přetížení nástroje. Potom nástroj zapněte a obnovte činnost.

Ochrana proti přehřátí

Když se nářadí či akumulátor přehřeje, automaticky se vypne. V takovém případě nechte nářadí či akumulátor před opětovným zapnutím vychladnout.

Ochrana proti přílišnému vybití

V případě nedostačující kapacity akumulátoru se nářadí automaticky vypne. V takovém případě vyjměte akumulátor z nářadí a nabíjete jej.

Ochrana proti jiným závadám

Ochranný systém je také navržen i pro jiné příčiny, které by mohly nářadí poškodit, a umožňuje automatické zastavení nářadí. Když se nářadí dočasně pozastaví nebo přestane pracovat, proveďte veškeré následující kroky k odstranění příčin.

1. Restartujte nářadí jeho vypnutím a opětovným zapnutím.
2. Nabijte akumulátor(y) nebo jej (je) vyměňte za nabitý (nabité).
3. Nechte nářadí a akumulátor(y) vychladnout.









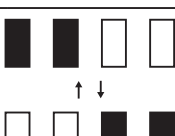
Pokud se obnovou ochranného systému nedosáhne žádného zlepšení, obraťte se na místní servisní středisko Makita.

Indikace zbývajících kapacity akumulátoru

Pouze pro akumulátory s diodovým ukazatelem

Stisknutím tlačítka kontroly na akumulátoru zjistíte zbývajících kapacitu akumulátoru. Kontrolky indikátoru se na několik sekund rozsvítí.

- Obr.2: 1. Kontrolky 2. Tlačítko kontroly

Kontrolky			Zbývajících kapacita
 Svítí	 Nesvítí	 Bliká	
			75 % až 100 %
			50 % až 75 %
			25 % až 50 %
			0 % až 25 %
			Nabijte akumulátor.
			Došlo pravděpodobně k poruše akumulátoru.

POZNÁMKA: Kapacita udávaná indikátorem se může mírně lišit od skutečné kapacity v závislosti na podmínkách používání a teplotě prostředí.

POZNÁMKA: První kontrolka (zcela vlevo) bude blikat, když je systém ochrany akumulátoru v provozu.

Používání spouště

UPOZORNĚNÍ: Před vložením akumulátoru do nářadí vždy zkontrolujte správnou funkci spouště, a zda se po uvolnění vrací do vypnuté polohy.

Chcete-li nářadí uvést do chodu, stačí stisknout spoušť. Otáčky nářadí se zvyšují zvyšováním tlaku na spoušť. Chcete-li nářadí vypnout, uvolněte spoušť.

- Obr.3: 1. Spoušť

POZNÁMKA: Podržíte-li spoušť stisknutou asi 3 minut, nářadí se automaticky vypne.

Elektrická brzda

Toto nářadí je vybaveno elektrickou brzdou. Jestliže se opakovaně stane, že se nářadí zastavuje po uvolnění spouště pomalu, nechte provést servis nářadí v servisním středisku Makita.

Rozsvícení předního světla

UPOZORNĚNÍ: Nedívejte přímo do světla nebo jeho zdroje.

Při stisknutí spouště se rozsvítí světlo. Světlo svítí po celou dobu stisknutí spouště. Světlo zhasne přibližně 10 sekund po uvolnění spouště.

- Obr.4: 1. Světlo

POZNÁMKA: K otření nečistot ze skla světla použijte suchý hadřík. Dbejte, abyste sklo světla nepoškrábali. Mohlo by dojít ke snížení svítivosti.

Přepínání směru otáčení

UPOZORNĚNÍ: Před zahájením provozu vždy zkontrolujte nastavený směr otáčení.

UPOZORNĚNÍ: Směr otáčení přepínejte až po úplném zastavení nářadí. Provedete-li změnu směru otáčení před zastavením nářadí, může dojít k jeho poškození.

UPOZORNĚNÍ: Pokud nářadí nepoužíváte, vždy přesuňte přepínací páčku směru otáčení do neutrální polohy.

Toto nářadí je vybaveno přepínačem směru otáčení. Stisknutím přepínací páčky směru otáčení ze strany A se nástroj otáčí ve směru hodinových ručiček, zatímco při stisknutí ze strany B proti směru hodinových ručiček. Je-li přepínací páčka směru otáčení v neutrální poloze, nelze stisknout spoušť nářadí.

- Obr.5: 1. Přepínací páčka směru otáčení

Změna nastavení parametru na počítači

Podrobná nastavení nářadí můžete nakonfigurovat pomocí softwarové aplikace „Makita Industry Tool Settings“. Nainstalujte softwarovou aplikaci do svého počítače a spojte ho s nářadím pomocí kabelu USB. Podrobnosti o konfiguraci naleznete v návodu k obsluze pro aplikaci „Makita Industry Tool Settings“.

- Obr.6: 1. Port USB 2. Kryt USB 3. Kabel USB

POZOR: Přesvědčte se, že je kryt USB během utahování zavřený.

POZNÁMKA: Jako vodičko použijte přednastavené číslo. Počet rázů se za účelem uchování utahovacího momentu automaticky mění podle zbývajících kapacity akumulátoru.

POZNÁMKA: K připojení počítače k nářadí použijte originální kabel USB značky Makita. Viz část „SPECIFIKACE“.

POZNÁMKA: Ohledně softwarové aplikace kontaktujte prodejce společnosti Makita.

Změna nastavení parametru na nářadí (režim nastavení polí)

POZOR: Tato funkce je standardně zapnuta. Jestliže jste na počítači vypnuli režim nastavení polí, nejprve režim nastavení polí zapněte. Podrobnosti o způsobu konfigurace naleznete v návodu k obsluze pro aplikaci „Makita Industry Tool Settings“.

POZOR: Je-li režim nastavení polí vypnutý, není možné provádět nastavení nářadí. Když stisknete tlačítko nastavení, zobrazí se popořadě hodnoty nastavené na nářadí.

POZNÁMKA: Když je přepínací páčka směru otáčení stlačena ve směru hodinových ručiček, ukazatel zobrazuje nastavení rotace ve směru hodinových ručiček.

Když je přepínací páčka směru otáčení stlačena ve směru proti chodu hodinových ručiček, ukazatel zobrazuje nastavení rotace ve směru proti chodu hodinových ručiček.

Na ukazateli je zobrazeno aktuální číslo nastavení.

Při každém stisku tlačítka nastavení ukáže ukazatel postupně hodnotu momentu, hodnotu doběhu, nejkratší rozsah doby práce, nejdelší rozsah doby práce a „Ad“.

► **Obr.7:** 1. Tlačítko nastavení 2. Ukazatel

Můžete měnit parametry následujících položek nastavení.

Položka nastavení	Zobrazení na ukazateli	Popis
Hodnota momentu	01 – 40 FF	Hodnota momentu, při které dojde k aktivaci režimu automatického zastavení utahování.
Hodnota doběhu	L1 – L7	Citlivost usazení spojovacího prvku.
Nejkratší rozsah doby práce	Lo / 0.1–9.9 Lo / -.-	Nejkratší doba otáčení, pokud neustále držíte stisknutou spoušť.
Nejdelší rozsah doby práce	HI / 0.1–9.9 HI / -.-	Nejdelší doba otáčení, pokud neustále držíte stisknutou spoušť.

POZOR: Jestliže se na ukazateli zobrazuje „OP“ (režim uvolnění automatického zastavení), nejsou dostupná nastavení hodnoty momentu a doběhu. Chcete-li nastavit úroveň momentu a hodnotu doběhu, změňte režim na počítači pomocí „Makita Industry Tool Settings“ na režim automatického zastavení utahování.

Změna hodnoty momentu

Příklad: Změna hodnoty momentu z 23 na 34

► **Obr.8**

1. Několikrát stiskněte tlačítko nastavení, dokud ukazatel nebude zobrazovat 2 místné číslo, které označuje aktuální nastavení hodnoty momentu.
2. Stiskněte a podržte tlačítko nastavení, dokud nezačne blikat číslo na pozici desítek.
3. Nastavte číslo na pozici desítek tak, že krátce stisknete tlačítko nastavení. Po každém stisknutí tlačítka nastavení se na ukazateli budou cyklicky měnit čísla od „0“ do „4“.
4. Stiskněte a podržte tlačítko nastavení, dokud nezačne blikat číslo na pozici jednotek.
5. Nastavte číslo na pozici jednotek tak, že krátce stisknete tlačítko nastavení. Po každém stisknutí tlačítka nastavení se na ukazateli budou cyklicky měnit čísla od „0“ do „9“.
6. Stiskněte a podržte tlačítko nastavení po dobu několika sekund.

POZNÁMKA: Jestliže si nejste jistí, jaká hodnota je pro vaši práci vhodná, nastavte ji na „FF“, což znamená, že nářadí bude pracovat ve volném režimu.

POZNÁMKA: Jestliže zadáte hodnotu „00“, zobrazí se namísto „00“ hodnota „FF“.

Změna hodnoty doběhu

Příklad: Změna hodnoty doběhu z L1 na L2

► **Obr.9**

1. Stiskněte několikrát tlačítko nastavení, dokud ukazatel nebude zobrazovat 2 znaky začínající písmenem „L“ a pokračující číslem. Ty označují aktuální nastavení hodnoty doběhu.
2. Stiskněte a podržte tlačítko nastavení, dokud nezačne ukazatel blikat.
3. Nastavte hodnotu doběhu. Po každém stisknutí tlačítka nastavení se na ukazateli budou cyklicky měnit hodnoty od „L1“ do „L7“. Nejvyšší citlivost usazení spojovacího prvku je „L1“ a nejnižší citlivost je „L7“.
4. Stiskněte a podržte tlačítko nastavení po dobu několika sekund.

Změna nejkratšího rozsahu doby práce

Příklad: Změna nejkratšího rozsahu doby práce z hodnoty 2,5 na 3,6

► **Obr.10**

1. Stiskněte několikrát tlačítko nastavení, dokud ukazatel nezobrazí hodnotu „Lo“ (nizký) a číslo. Ty označují aktuální nastavení nejkratšího rozsahu doby práce.
2. Stiskněte a podržte tlačítko nastavení, dokud nezačne blikat číslo na pozici jednotek.

3. Nastavte číslo na pozici jednotek tak, že krátce stisknete tlačítko nastavení. Po každém stisknutí tlačítka nastavení se na ukazateli budou postupně a cyklicky měnit čísla od „0“ do „9“.
4. Stiskněte a podržte tlačítko nastavení, dokud nezačne blikat číslo na desetinné pozici.
5. Nastavte číslo na desetinné pozici tak, že krátce stisknete tlačítko nastavení. Po každém stisknutí tlačítka nastavení se na ukazateli budou postupně a cyklicky měnit čísla od „0“ do „9“.
6. Stiskněte a podržte tlačítko nastavení po dobu několika sekund.

POZNÁMKA: Když pro nejkratší rozsah doby práce nastavíte hodnotu menší než „0,1“, ukazatel zobrazí „-,-“ a nejkratší rozsah doby práce bude vypnut. Chcete-li zadat hodnotu „-,-“, nastavte hodnotu „0,9“ a poté stiskněte tlačítko nastavení, když bliká číslo na pozici desetin.

Změna nejdelšího rozsahu doby práce

Příklad: Změna nejdelšího rozsahu doby práce z hodnoty 2,5 na 3,6

► Obr.11

1. Stiskněte několikrát tlačítko nastavení, dokud ukazatel nezobrazí hodnotu „HI“ (vysoký) a číslo. Ty označují aktuální nastavení nejdelšího rozsahu doby práce.
2. Stiskněte a podržte tlačítko nastavení, dokud nezačne blikat číslo na pozici jednotek.
3. Nastavte číslo na pozici jednotek tak, že krátce stisknete tlačítko nastavení. Po každém stisknutí tlačítka nastavení se na ukazateli budou postupně a cyklicky měnit čísla od „0“ do „9“.
4. Stiskněte a podržte tlačítko nastavení, dokud nezačne blikat číslo na desetinné pozici.
5. Nastavte číslo na desetinné pozici tak, že krátce stisknete tlačítko nastavení. Po každém stisknutí tlačítka nastavení se na ukazateli budou postupně a cyklicky měnit čísla od „0“ do „9“.
6. Stiskněte a podržte tlačítko nastavení po dobu několika sekund.

POZNÁMKA: Když pro nejdelší rozsah doby práce nastavíte hodnotu větší než „9,9“, ukazatel zobrazí „-,-“ a nejdelší rozsah doby práce bude vypnut. Chcete-li zadat hodnotu „-,-“, nastavte hodnotu „9,9“ a poté stiskněte tlačítko nastavení, když bliká číslo na pozici desetin.

Měření aktuálních hodnot (vlastní diagnostika)

POZOR: Tato funkce je standardně zapnuta. Jestliže jste na počítači vypnuli režim nastavení polí, nejprve režim nastavení polí zapněte. Podrobnosti o způsobu konfigurace naleznete v návodu k obsluze pro aplikaci „Makita Industry Tool Settings“.

Aktuální hodnotu momentu a dobu práce lze změřit obsluhou nářadí. Naměřené hodnoty momentu a času lze použít pro následující:

- reprodukování techniky práce s momentem velmi zručného pracovníka.
- časová reference pro nastavení nejkratšího a nejdelšího rozsahu doby práce.

Měření hladiny momentu a doby práce

1. Stiskněte několikrát tlačítko nastavení, dokud se na ukazateli nezobrazí „Ad“.
2. Stiskněte a podržte tlačítko nastavení, dokud ukazatel nezobrazí „Ch.“
3. Proveďte práci, pro kterou chcete zjistit dobu.
 - Jestliže jste nakonfigurovali hodnotu momentu, používejte nářadí do té doby, než se zastaví v režimu automatického zastavení utahování.
 - Jestliže jste hodnotu momentu nenastavili (volný režim), používejte nářadí dle nutnosti a uvážení.
4. Zkontrolujte naměřený výsledek. Jedním stisknutím tlačítka nastavení se zobrazí aktuální hodnota momentu, dalším stisknutím se zobrazí aktuální doba práce. Po každém stisknutí tlačítka nastavení zobrazí ukazatel nápis „Ch.“, číslo aktuální hodnoty momentu a číslo aktuální doby práce v cyklu.
5. Stisknutím a podržením tlačítka nastavení opustíte režim vlastní diagnostiky.

POZNÁMKA: Režim automatického zastavení utahování funguje i v režimu vlastní diagnostiky. Chcete-li měřit moment bez omezení, nastavte hodnotu momentu na „FF“ (volný režim) a proveďte výše uvedené postupy.

POZNÁMKA: Je-li na ukazateli zobrazeno „-,-“, ráz nezafungoval nebo je hodnota momentu vyšší než 40. Je-li na ukazateli zobrazeno „-,-“, doba práce přesahuje 9,9 sekundy.

- V případě, že nezafungoval ráz: Znovu změřte hodnotu momentu s delší dobou práce.
- V případě, že je hodnota momentu vyšší než 40: Nářadí nedokáže změřit hodnotu momentu. Je-li to možné, použijte nářadí s vyšším rozsahem točivého momentu.
- Jestliže doba práce přesahuje 9,9 sekundy, rozsah doby práce není dostupný.

Příklad měření:

Jestliže nakonfigurujete následující nastavení, můžete číst stav nářadí.

Případ 1

Položka nastavení	Nastavení nářadí	Změřený výsledek	Diagnostika
Hodnota momentu	23	20	Nářadí se zastavilo dle nastavení nejdelšího rozsahu doby práce (3,5 sekundy) předtím, než dosáhlo nastavení režimu automatického zastavení utahování (hodnota momentu 23).
Rozsah doby práce	nejkratší: 2,5 sekundy nejdelší: 3,5 sekundy	3,5	

Případ 2

Položka nastavení	Nastavení nářadí	Změřený výsledek	Diagnostika
Hodnota momentu	23	23	Nářadí se zastavilo dle režimu automatického zastavení utahování (hodnota momentu 23) předtím, než dosáhlo nastavení nejdelšího rozsahu doby práce (3,5 sekundy).
Rozsah doby práce	nejkratší: 2,5 sekundy nejdelší: 3,5 sekundy	3,0	

Diodový ukazatel / bzučák

► Obr.12: 1. Diodový ukazatel

Diodový ukazatel / bzučák na nářadí signalizuje následující funkce.

Výstraha č.	Funkce	Stav nástroje	Stav diodového ukazatele / bzučáku		Prováděná činnost
			Diodový ukazatel	Bzučák	
E0	Chybná instalace akumulátoru	Pokud je akumulátor instalován při stisknutí spoušti, nářadí se zastaví, aby se zamezilo nechtěnému spuštění.	Bliká střídavě červeně a zeleně.	Sled krátkých pípnutí	Vložte akumulátor tehdy, když je spoušť uvolněná.
E1	Automatické zastavení se signálem akumulátoru	Energie v akumulátoru poklesla a je zapotřebí akumulátor vyměnit.	Bliká střídavě červeně a zeleně.	Sled krátkých pípnutí	Vyměňte akumulátor za plně nabitý.
E2	Prevence nulování ovladače	Z určitého důvodu došlo k neobvyklému poklesu napětí akumulátoru a nářadí se zastavilo.	Bliká střídavě červeně a zeleně.	Sled krátkých pípnutí	Vyměňte akumulátor za plně nabitý.
E3	Automatické zastavení při nízké zbývající kapacitě akumulátoru	Akumulátor je téměř vybitý a nářadí se zastavilo.	Rozsvítí se červeně.	Dlouhé pípnutí	Vyměňte akumulátor za plně nabitý.
E4	Ochrana proti přetížení	Nářadí bylo přetíženo a zastavilo se.	Bliká střídavě červeně a zeleně.	Sled krátkých pípnutí	Odstraňte příčinu přetížení a poté nářadí znovu spusťte. Požádejte o opravu v místním servisním středisku firmy Makita.
E5	Ochrana proti přehřátí	Ovladač nářadí se přehřál a nářadí se zastavilo.	Bliká červeně a rychle.	Sled krátkých pípnutí	Okamžitě vyjměte akumulátor a nechte nářadí zchladnout.
E6	Zablokování motoru	Motor nářadí byl zablokován. V této chvíli nářadí nepracuje.	Bliká střídavě červeně a zeleně.	Sled krátkých pípnutí	Požádejte o opravu v místním servisním středisku firmy Makita.
E7	Porucha motoru	Nářadí detekovalo poruchu motoru. V této chvíli nářadí nepracuje.	Bliká střídavě červeně a zeleně.	Sled krátkých pípnutí	Požádejte o opravu v místním servisním středisku firmy Makita.
E8	Porucha spouště	Nářadí detekovalo poruchu spouště.	Bliká střídavě červeně a zeleně.	Sled krátkých pípnutí	Požádejte o opravu v místním servisním středisku firmy Makita.
E9	Výstraha na dlouhou dobu použití	Nářadí bylo spuštěno velmi dlouho (zhruba 3 minuty).	Bliká střídavě červeně a zeleně.	Dlouhé pípnutí	Uvolněte spoušť a znovu ji stiskněte.

Výstraha č.	Funkce	Stav nástroje	Stav diodového ukazatele / bzučáku		Prováděná činnost
			Diodový ukazatel	Bzučák	
-	Automatické zastavení s dotažením	Byl dosažen přednastavený utahovací moment a nářadí se zastavilo.	Rozsvítí se zeleně přibližně na jednu sekundu.	-	-
-	Výstraha na nedostatečné utažení	Nebyl dosažen přednastavený utahovací moment, protože spoušť byla uvolněna před dokončením utahování.	Rozsvítí se zeleně přibližně na jednu sekundu.	Dlouhé pípnutí	Znovu utáhněte spojovací prvek.
-	Výstraha na meze kapacity utahování	Kapacita akumulátoru je téměř vybitá.	Bliká červeně.	Sled dlouhých pípnutí	Vyměňte akumulátor za plně nabitý.
-	Výstraha: nutná údržba	Bylo dosaženo přednastaveného počtu použití, po kterém je nutná údržba.	Bliká žlutě.	-	Výstrahu resetujte pomocí softwarové aplikace.
-	Výstraha na chybějící komunikaci s počítačem	Při připojení nástroje k počítači nedochází k datové komunikaci.	Bliká žlutě.	-	Restartujte softwarovou aplikaci a opětovně připojte USB kabel.
-	Sdělení, že nářadí může komunikovat s počítačem	Nářadí je připojeno k počítači a je schopno s ním komunikovat.	Bliká zeleně.	-	-
-	Zkontrolujte světlo, indikátor a bzučák (pokud je vložen akumulátor)	Nářadí provede provozní zkoušku diodového ukazatele (zelená/červená), světla, ukazatele a bzučáku.	Rozsvítí se zeleně a poté červeně. Poté se na chvíli světlo rozsvítí.	Sled velmi krátkých pípnutí	-

SESTAVENÍ

⚠ UPOZORNĚNÍ: Před prováděním jakýchkoli prací na nářadí se vždy přesvědčte, zda je vypnuté a je vyjmutý akumulátor.

Výběr správného rázového nástavce

Vždy používejte správnou velikost rázového nástavce odpovídající šroubům a maticím. Zvolíte-li nesprávný rozměr rázového nástavce, dosáhnete nepřesného a nerovnoměrného utahovacího momentu a/nebo dojde k poškození šroubu či matice.

Instalace a demontáž rázového nástavce

Volitelné příslušenství

⚠ UPOZORNĚNÍ: Před instalací rázového nástavce zkontrolujte, zda nejsou nástavec a montážní díl poškozené.

⚠ UPOZORNĚNÍ: Po vložení rázového nástavce zkontrolujte, zda je řádně upevněn. Pokud se uvolňuje, nepoužívejte jej.

POZNÁMKA: Způsob instalace rázového nástavce závisí na typu čtvercového pohonu na nástroji.

Nářadí s otvorem na čtyřhranné hlavici

Rázový nástavec bez těsnicího kroužku a čepu

Tlačte rázový nástavec na čtyřhran pro utahování nástroje, dokud se nezajistí na svém místě.

Chcete-li rázový nástavec demontovat, jednoduše jej vytáhněte.

► **Obr.13:** 1. Rázový nástavec 2. Čtyřhran pro utahování 3. Kroužková pružina 4. Otvor

POZNÁMKA: Rázový nástavec bez O-kroužku a čepu nelze použít s nářadím bez kroužkové pružiny.

Rázový nástavec s těsnicím kroužkem a čepem

Vysuňte těsnicí kroužek z drážky v rázovém nástavci a dále z rázového nástavce demontujte čep. Rázový nástavec nasadte na čtyřhrannou hlavici tak, aby byl otvor v rázovém nástavci vyrovnán s otvorem v čtyřhranné hlavici.

Otvorem v rázovém nástavci a v čtyřhranné hlavici prostrčte čep. Poté vraťte těsnicí kroužek na původní místo v drážce rázového nástavce a dotáhněte čep.

Při demontáži rázového nástavce použijte opačný postup montáže.

► **Obr.14:** 1. Rázový nástavec 2. Těsnicí kroužek 3. Kolík

Náradí se záchytným čepem na čtyřhranné hlavici

Vyrovnejte otvor na boku rázového nástavce se záchytným čepem čtyřhranné hlavice a rázový nástavec natlačte na čtyřhrannou hlavici, až se zajistí na místě. V případě potřeby na něj zlehka poklepejte.

Chcete-li rázový nástavec demontovat, jednoduše jej vytáhněte. Je-li demontáž obtížná, zamáčkněte záchytný čep a táhněte za rázový nástavec.

► **Obr.15:** 1. Rázový nástavec 2. Otvor 3. Čtyřhran pro utahování 4. Záchytný čep

Instalace háčku

Volitelné příslušenství

Háček je vhodný k zavěšení náradí. Háček instalujte do otvorů v těle náradí.

► **Obr.16:** 1. Háček 2. Otvor

PRÁCE S NÁRADÍM

⚠ UPOZORNĚNÍ: Akumulátor zasunujte vždy až na doraz, dokud není zajištěn na svém místě. Není-li tlačítko zcela zajištěno, uvidíte na jeho horní straně červený indikátor. Zasuňte akumulátor zcela tak, aby nebyl červený indikátor vidět. Jinak by mohl akumulátor z náradí vypadnout a způsobit zranění obsluhy či osob v okolí.

⚠ UPOZORNĚNÍ: Uchopte pevně náradí a nasadte rázový nástavec na šroub nebo matici. Uveďte náradí do chodu a dotahujte s využitím správného času utahování.

⚠ UPOZORNĚNÍ: Je-li náradí provozováno nepřetržitě až do vybití akumulátoru, nechejte jej po instalaci nabitého akumulátoru před dalším pokračováním v práci v klidu po dobu 15 minut.

⚠ UPOZORNĚNÍ: Nadměrným tlakem na náradí vrtání neurychlíte. Ve skutečnosti tento nadměrný tlak vede jen k poškození hrotu vrtáku, snížení účinnosti náradí a zkrácení jeho životnosti.

⚠ UPOZORNĚNÍ: Obrobky vždy upínejte do svěráku či do podobného upevňovacího zařízení.

Správný utahovací moment se může lišit v závislosti na typu nebo rozměrech šroubu, materiálu upevňovaného obrobku apod.

► **Obr.17**

POZOR: Při šroubování malých šroubů stlačujte spoušť opatrně, aby nedošlo k poškození šroubu.

POZOR: Náradí držte přímo směrem ke šroubu nebo matici.

POZOR: Příliš velký utahovací moment může poškodit šroub/matici nebo rázový nástavec. Před zahájením práce vždy proveďte zkoušku a stanovte odpovídající dobu utahování konkrétního šroubu nebo matice.

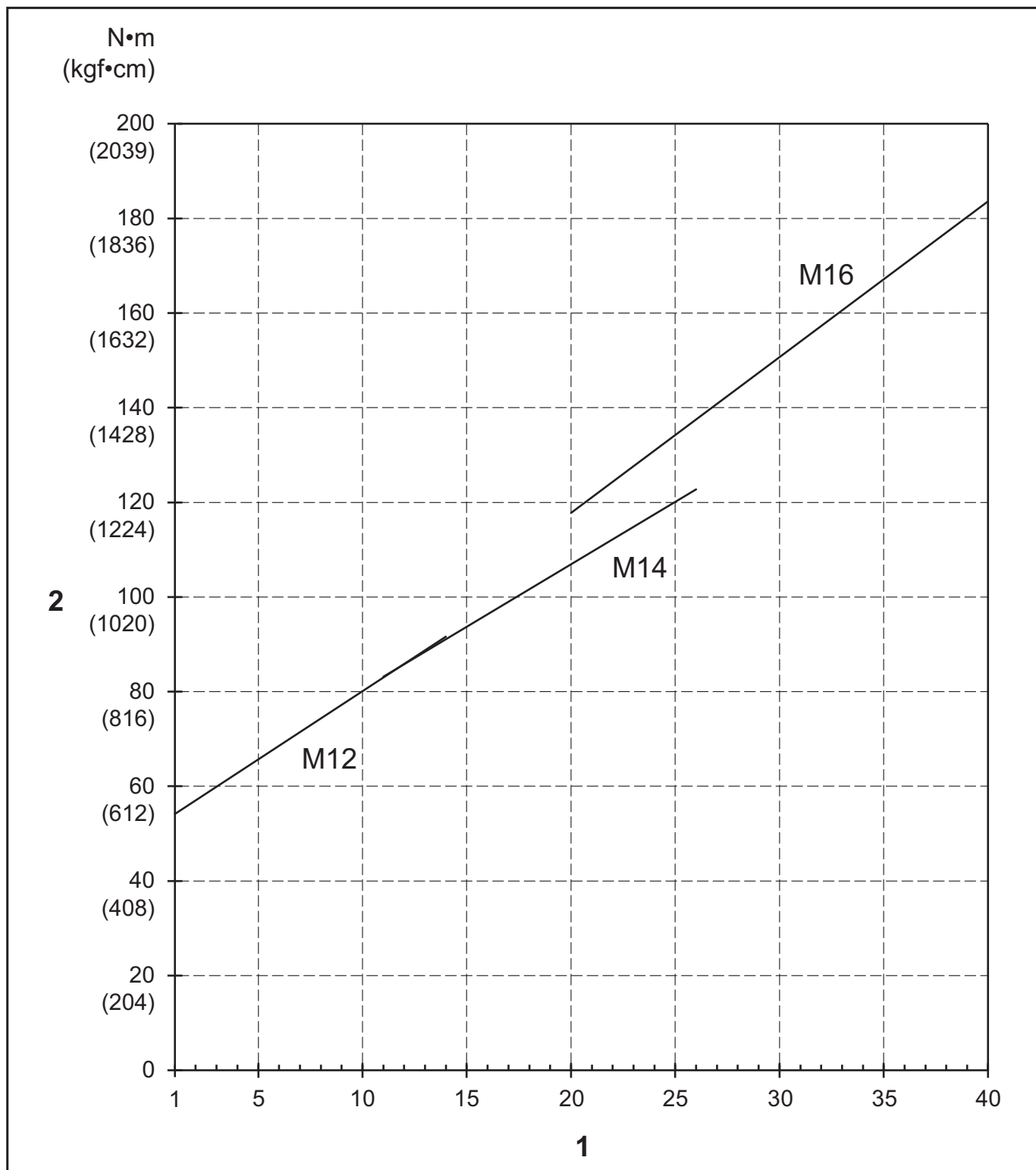
Utahovací moment je ovlivňován řadou faktorů včetně následujících. Po dotažení vždy zkontrolujte moment pomocí momentového klíče.

1. Je-li akumulátor téměř úplně vybitý, dojde k poklesu napětí a snížení utahovacího momentu.
2. Rázový nástavec
 - Pokud nepoužijete správný rozměr rázového nástavce, dojde ke snížení utahovacího momentu.
 - Opotřebený rázový nástavec (opotřebení na šestihranném nebo čtvercovém konci) způsobí snížení utahovacího momentu.
3. Šroub
 - Správný utahovací moment se bude lišit podle průměru šroubu i přesto, že momentový součinitel a třída šroubu zůstanou stejné.
 - Přestože jsou průměry šroubů stejné, bude se správný utahovací moment měnit podle momentového součinitele, třídy šroubu a jeho délky.
4. Použití univerzální spojky nebo prodlužovací tyče poněkud snižuje utahovací moment rázového utahováku. Jako kompenzaci prodlužte dobu utahování.
5. Moment bude ovlivněn způsobem držení náradí nebo materiálu v poloze upevňování.
6. Provozování náradí při nízkých otáčkách vede ke snížení utahovacího momentu.

Utahovací moment a úroveň točivého momentu

POZNÁMKA: Tato referenční hodnota byla naměřena při podmínkách měření stanovených společností Makita.

POZNÁMKA: Skutečná hodnota se může lišit v závislosti na okolnostech, jako jsou spojovací prvky, materiály a metoda utahování. Před vlastním použitím proveďte zkušební provoz.



1. Úroveň točivého momentu 2. Utahovací moment

ÚDRŽBA

⚠ UPOZORNĚNÍ: Před zahájením kontroly nebo údržby nářadí se vždy ujistěte, zda je vypnuté a je vyjmut akumulátor.

POZOR: Nikdy nepoužívejte benzín, benzen, ředidlo, alkohol či podobné prostředky. Mohlo by tak dojít ke změnám barvy, deformacím či vzniku prasklin.

K zachování BEZPEČNOSTI a SPOLEHLIVOSTI výrobku musí být opravy a veškerá další údržba či seřizování prováděny autorizovanými nebo továrními servisními středisky společnosti Makita s využitím náhradních dílů Makita.

VOLITELNÉ PŘÍSLUŠENSTVÍ

⚠ UPOZORNĚNÍ: Pro nářadí Makita popsané v tomto návodu doporučujeme používat následující příslušenství a nástavce. Při použití jiného příslušenství či nástavců může hrozit nebezpečí zranění osob. Příslušenství lze používat pouze pro stanovené účely.

Potřebujete-li bližší informace ohledně tohoto příslušenství, obraťte se na místní servisní středisko společnosti Makita.

- Háček
- Chráníč
- Chráníč akumulátoru
- Originální akumulátor a nabíječka Makita
- Kabel USB

POZNÁMKA: Některé položky seznamu mohou být k nářadí přibaleny jako standardní příslušenství. Přibalené příslušenství se může v různých zemích lišit.

WARTUNG

⚠ VORSICHT: Vergewissern Sie sich vor der Durchführung von Inspektions- oder Wartungsarbeiten stets, dass das Werkzeug ausgeschaltet und der Akku abgenommen ist.

ANMERKUNG: Verwenden Sie auf keinen Fall Benzin, Waschbenzin, Verdünner, Alkohol oder dergleichen. Solche Mittel können Verfärbung, Verformung oder Rissbildung verursachen.

Um die SICHERHEIT und ZUVERLÄSSIGKEIT dieses Produkts zu gewährleisten, sollten Reparaturen und andere Wartungs- oder Einstellarbeiten nur von Makita-Vertragswerkstätten oder Makita-Kundendienstzentren unter ausschließlicher Verwendung von Makita-Originalersatzteilen ausgeführt werden.

SONDERZUBEHÖR

⚠ VORSICHT: Die folgenden Zubehörteile oder Vorrichtungen werden für den Einsatz mit dem in dieser Anleitung beschriebenen Makita-Werkzeug empfohlen. Die Verwendung anderer Zubehörteile oder Vorrichtungen kann eine Verletzungsgefahr darstellen. Verwenden Sie Zubehörteile oder Vorrichtungen nur für ihren vorgesehenen Zweck.

Wenn Sie weitere Einzelheiten bezüglich dieser Zubehörteile benötigen, wenden Sie sich bitte an Ihre Makita-Kundendienststelle.

- Aufhänger
- Schutzkappe
- Akkuschützer
- Original-Makita-Akku und -Ladegerät
- USB-Kabel

HINWEIS: Manche Teile in der Liste können als Standardzubehör im Werkzeugsatz enthalten sein. Sie können von Land zu Land unterschiedlich sein.

Makita Europe N.V.

Jan-Baptist Vinkstraat 2, 3070 Kortenberg, Belgium

Makita Corporation

3-11-8, Sumiyoshi-cho, Anjo, Aichi 446-8502 Japan

www.makita.com



885A35-979
EN, PL, HU, SK,
CS, UK, RO, DE
20230621