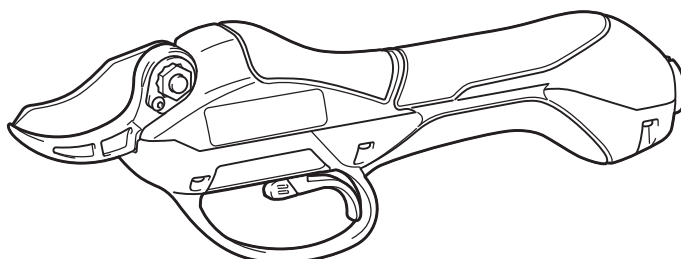
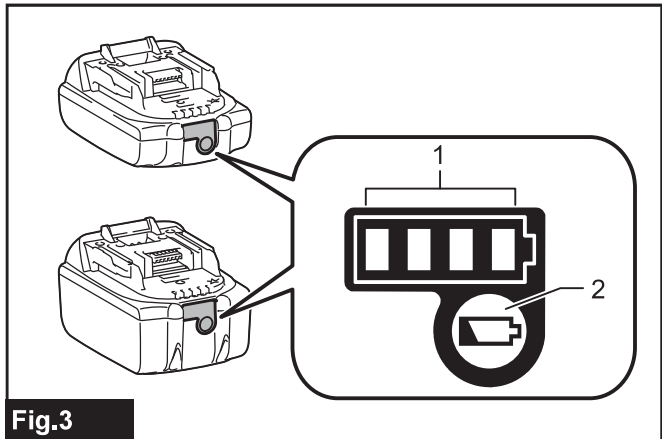
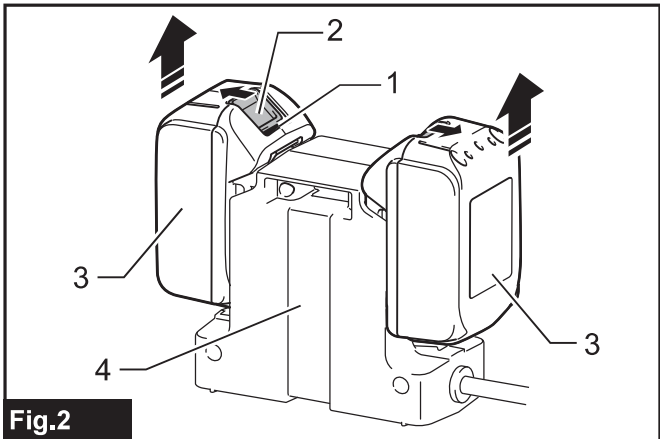
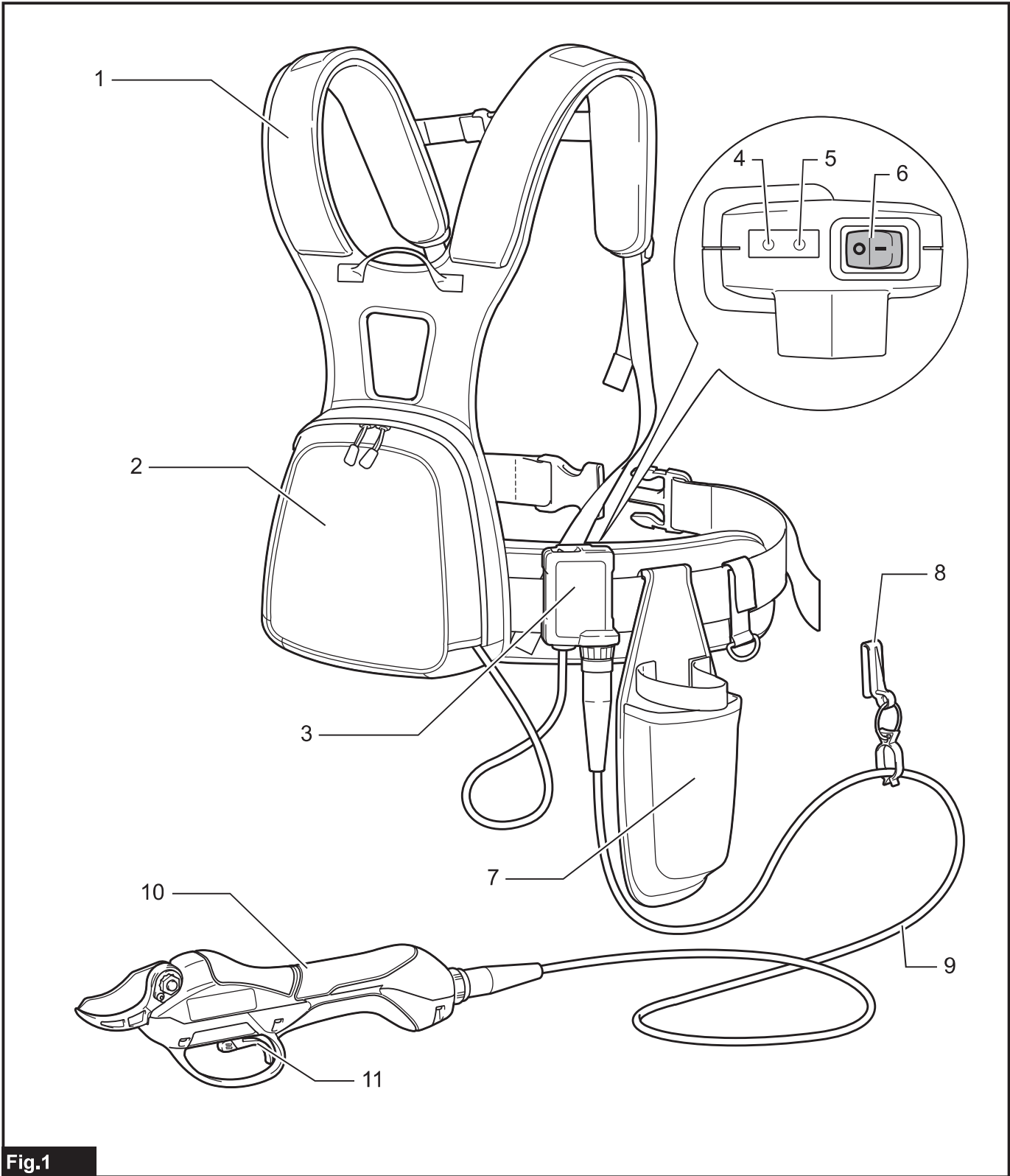


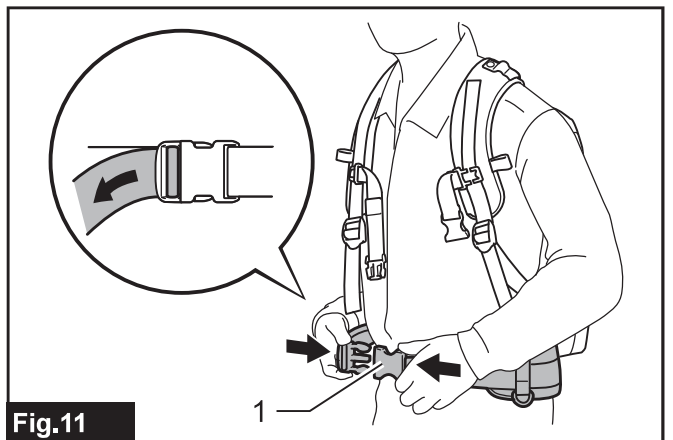
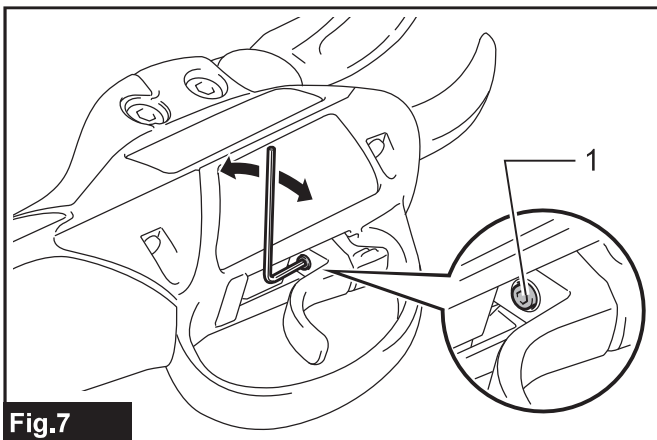
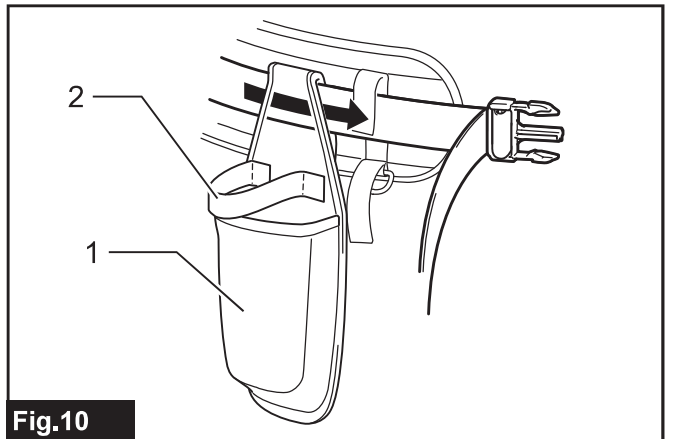
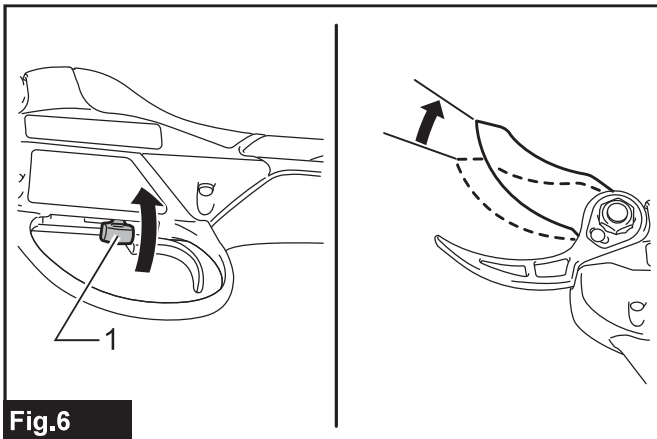
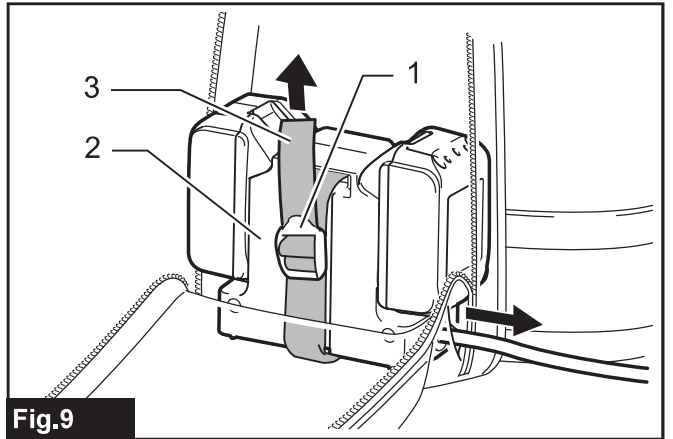
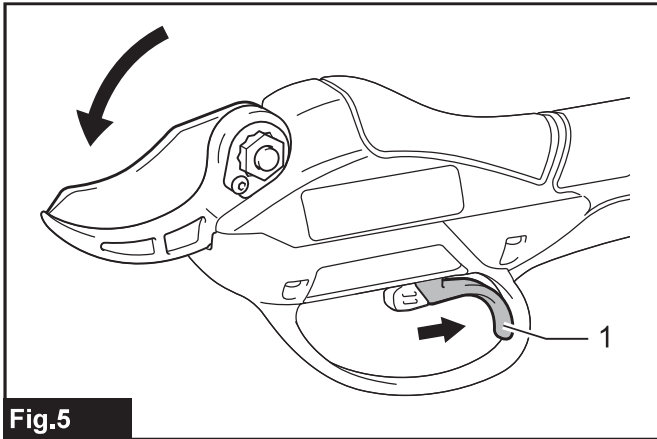
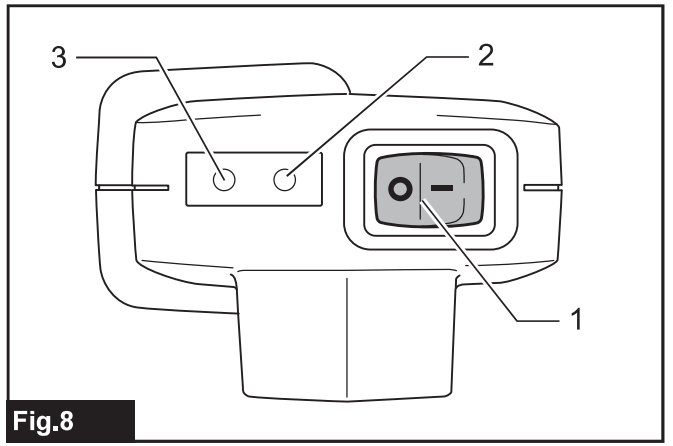
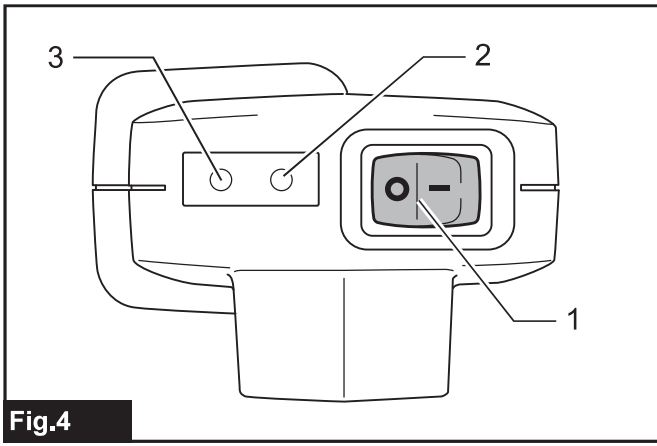


EN	Battery Powered Pruning Shears	INSTRUCTION MANUAL	8
PL	Akumulatorowy sekator ogrodniczy	INSTRUKCJA OBSŁUGI	17
HU	Akkumulátoros metszőolló	HASZNÁLATI KÉZIKÖNYV	27
SK	Akkumulátorové prerezávacie nožnice	NÁVOD NA OBSLUHU	36
CS	Akkumulátorové zahradnické nůžky	NÁVOD K OBSLUZE	45
UK	Секатор із живленням від акумулятора	ІНСТРУКЦІЯ З ЕКСПЛУАТАЦІЇ	54
RO	Foarfecă de grădină cu acumulator	MANUAL DE INSTRUCȚIUNI	64
DE	Akku-Astschere	BETRIEBSANLEITUNG	73

DUP361
DUP362







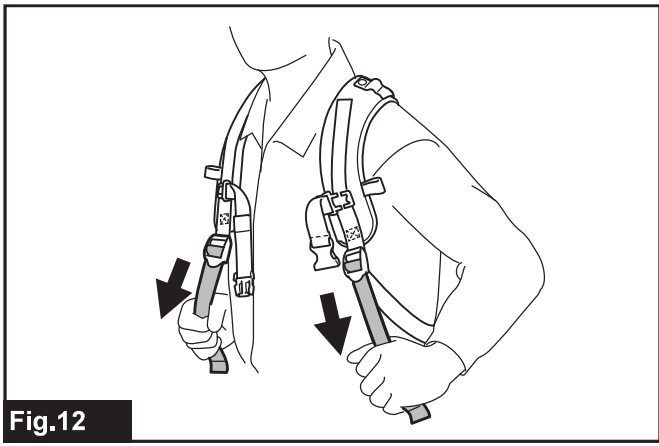


Fig.12

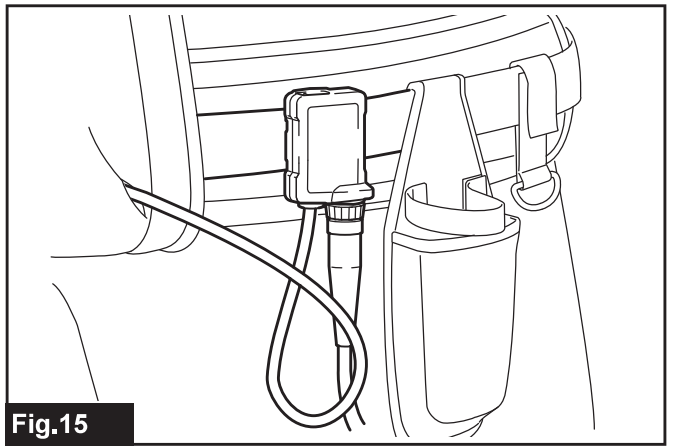


Fig.15

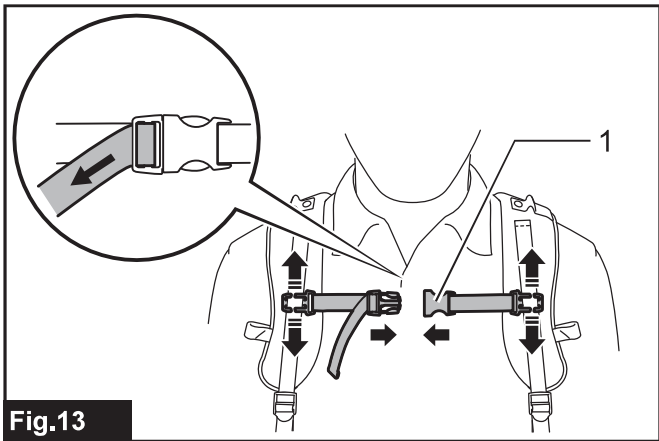


Fig.13

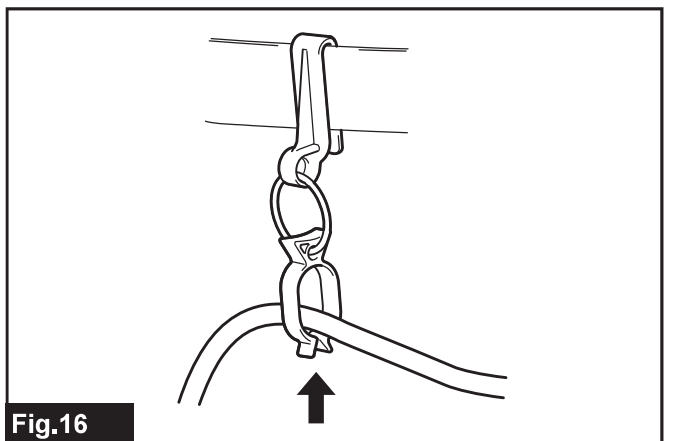


Fig.16

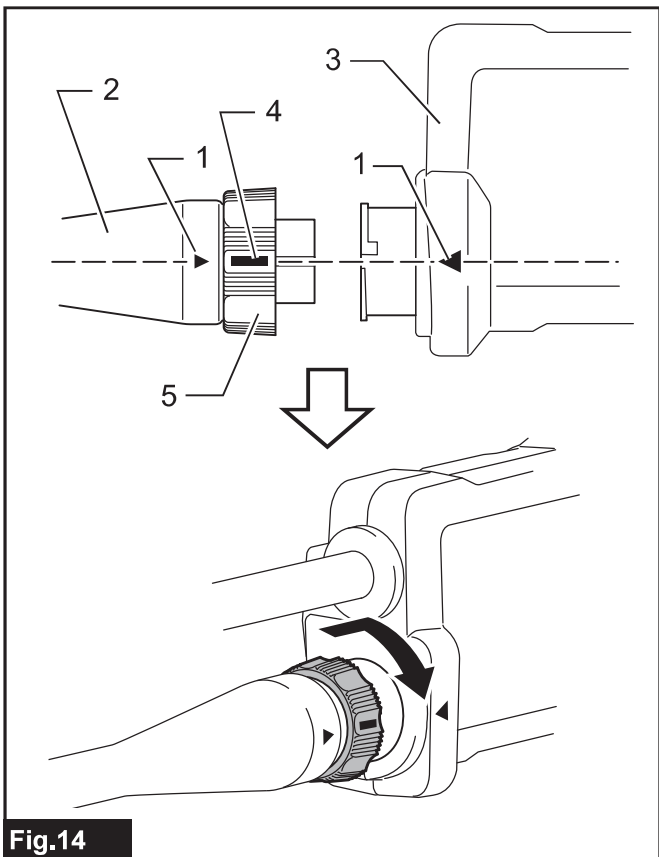


Fig.14

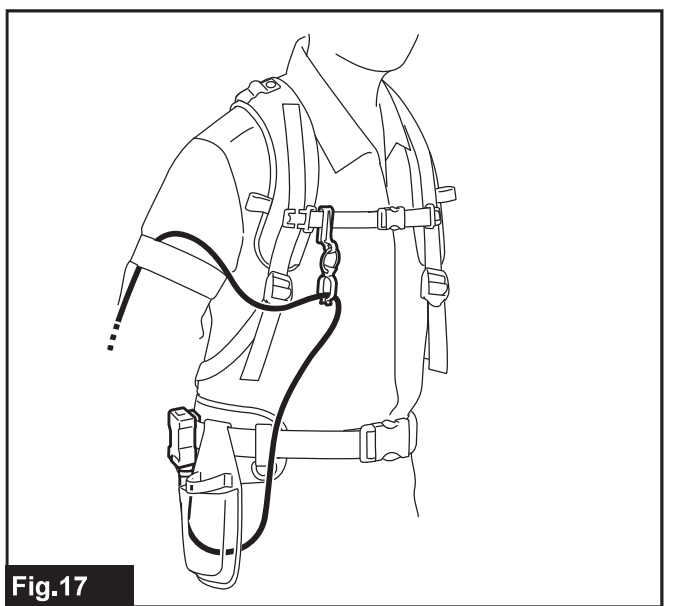


Fig.17

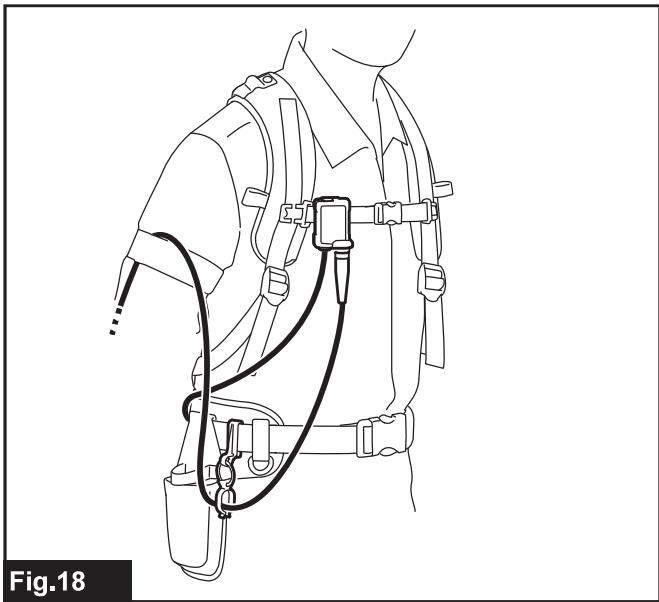


Fig.18

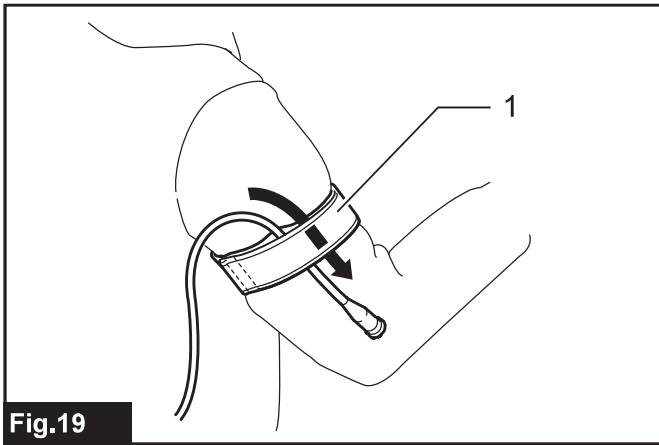


Fig.19

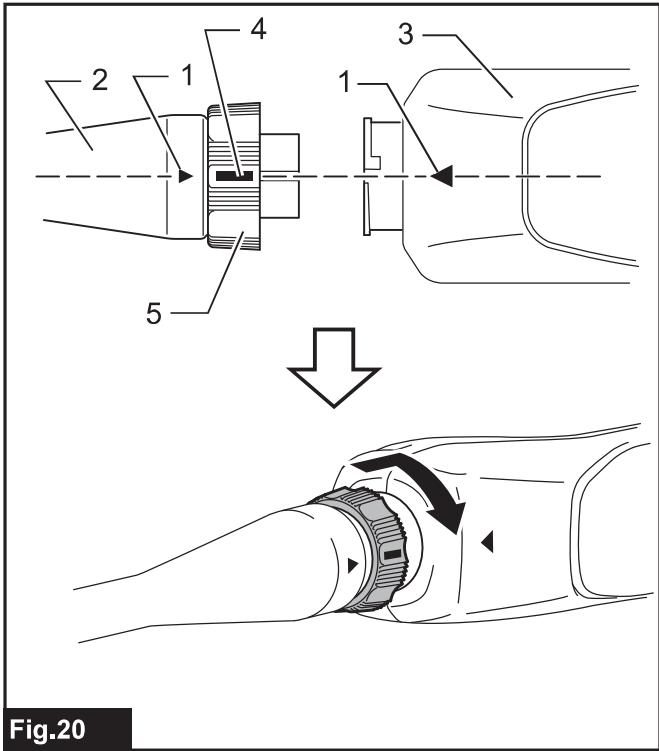


Fig.20

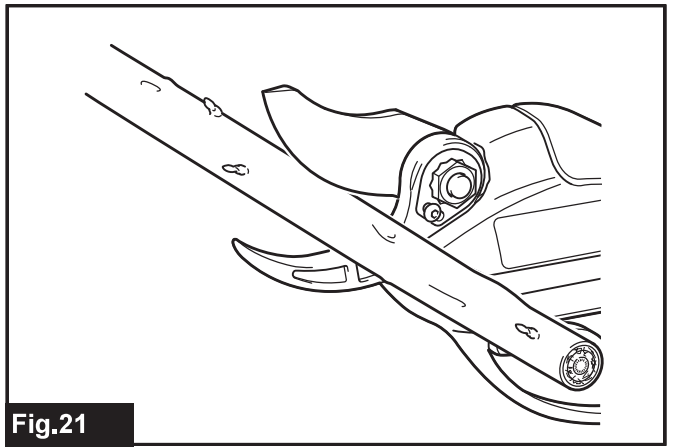


Fig.21

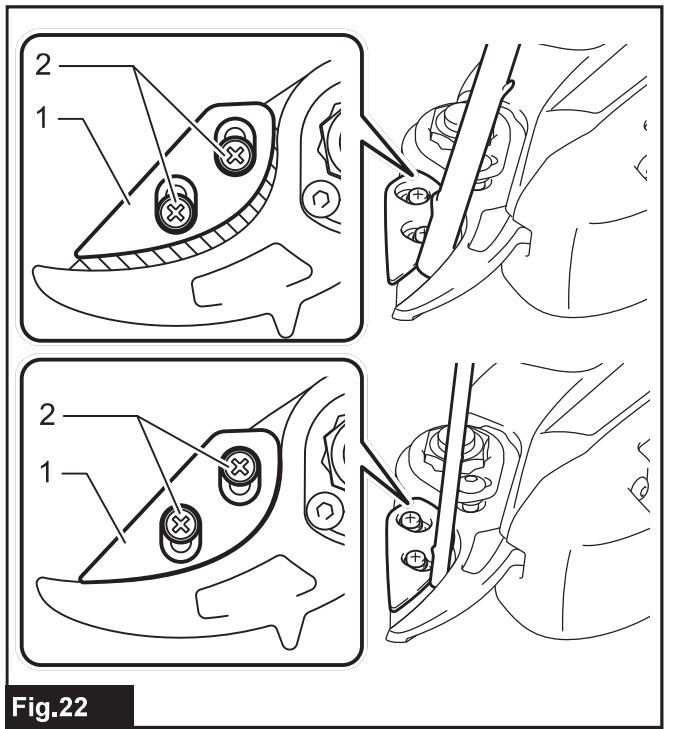


Fig.22

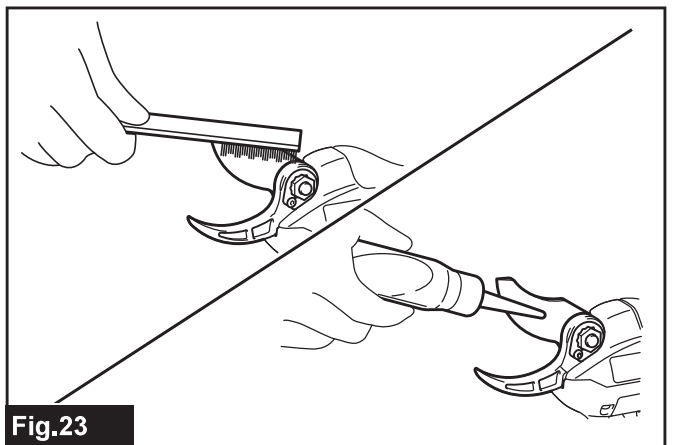


Fig.23

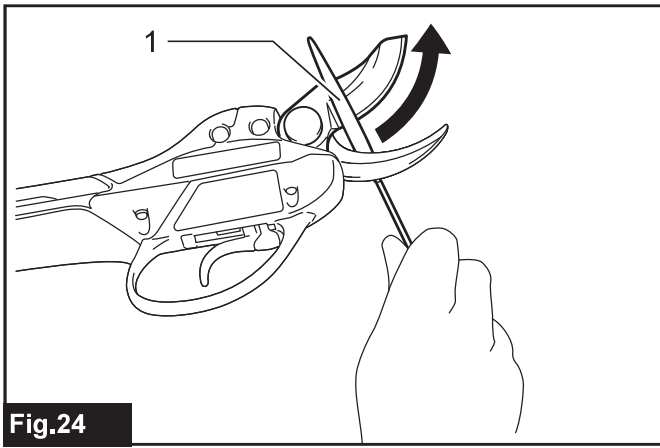


Fig.24

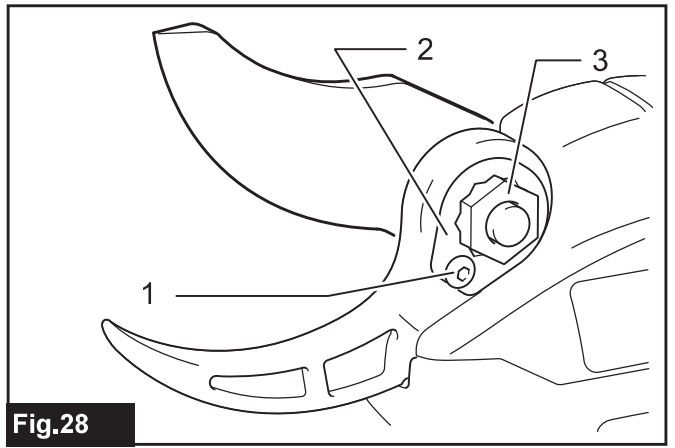


Fig.28

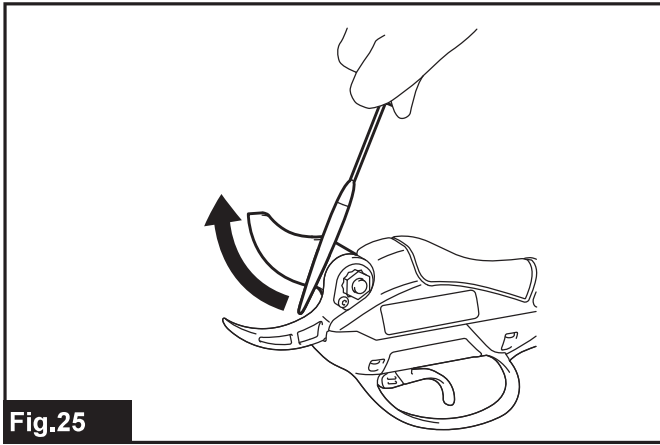


Fig.25

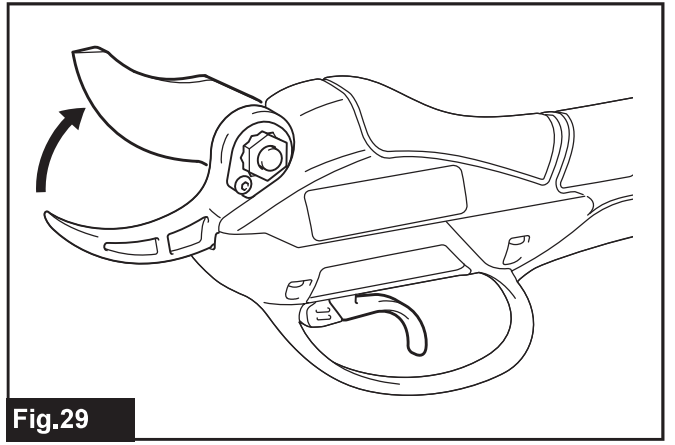


Fig.29

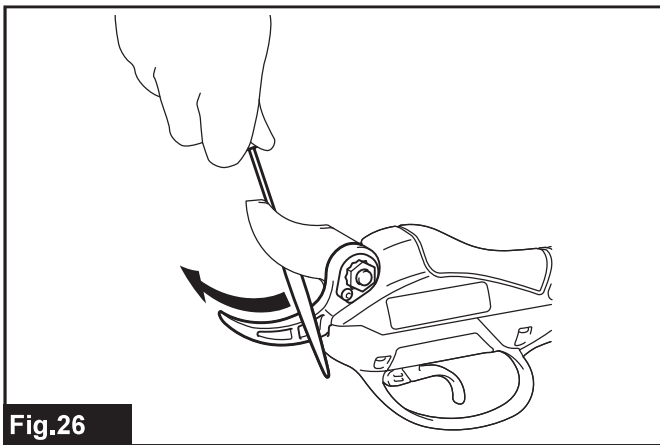


Fig.26

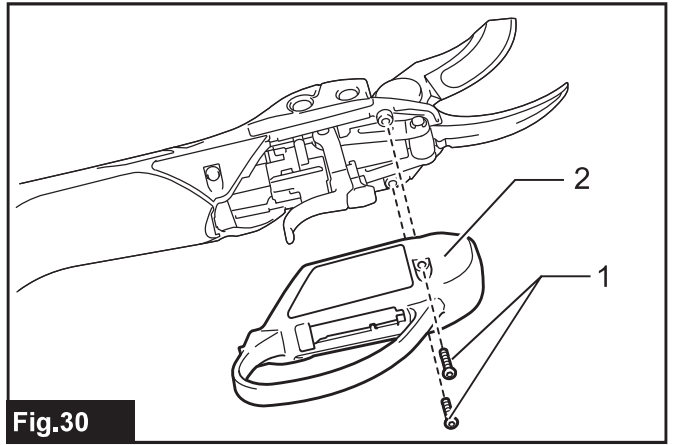


Fig.30

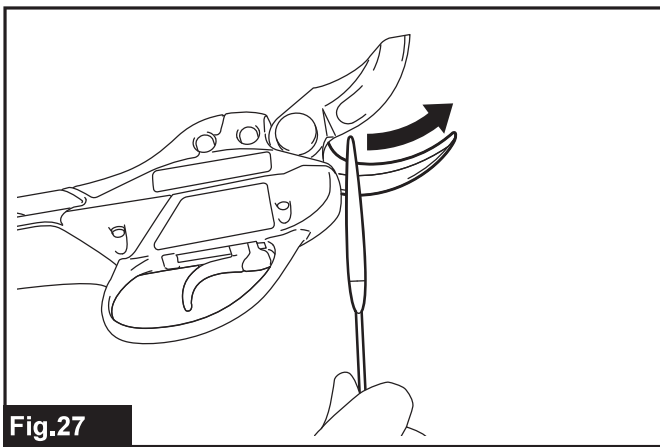


Fig.27

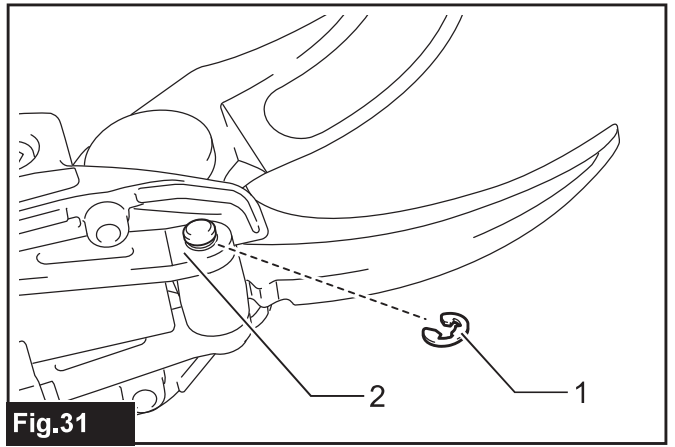


Fig.31

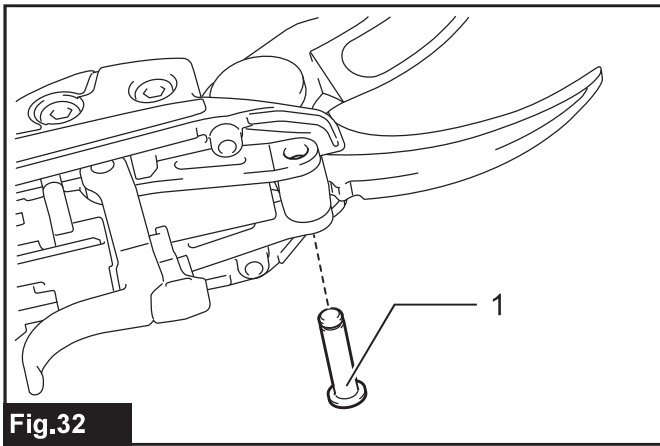


Fig.32

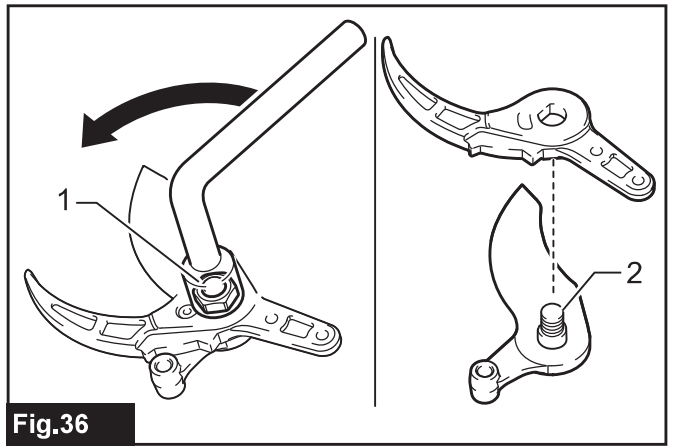


Fig.36

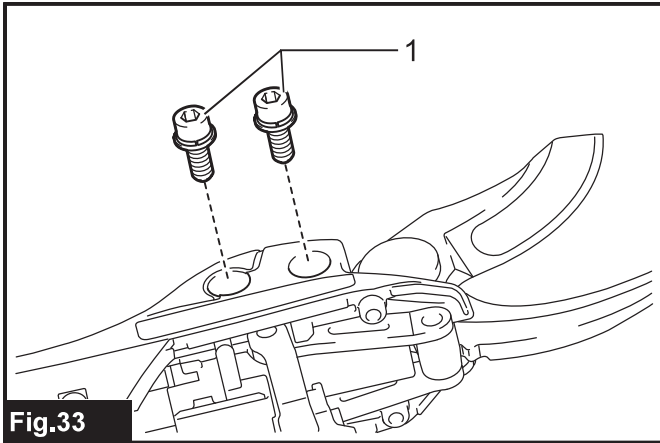


Fig.33

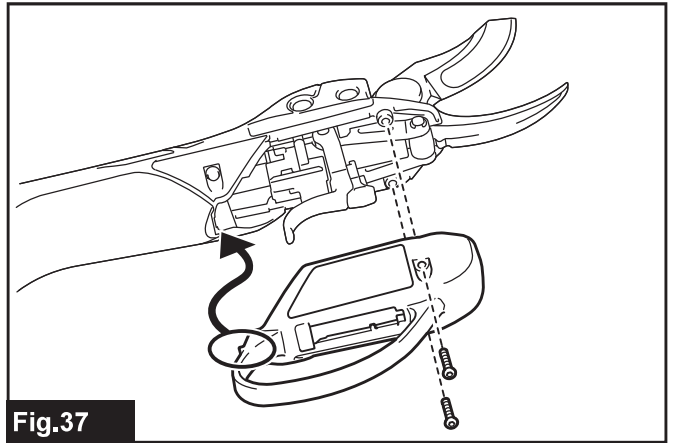


Fig.37

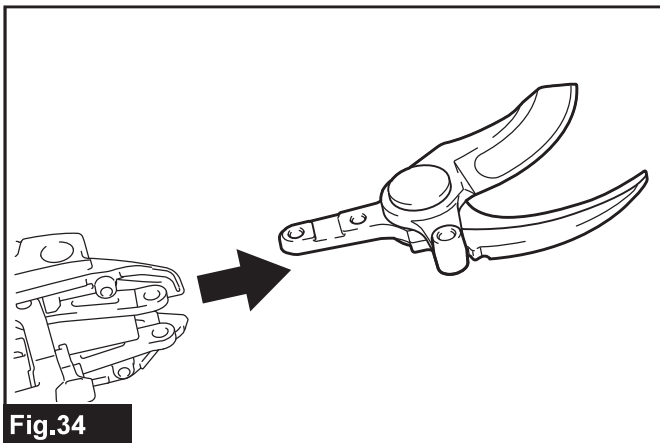


Fig.34

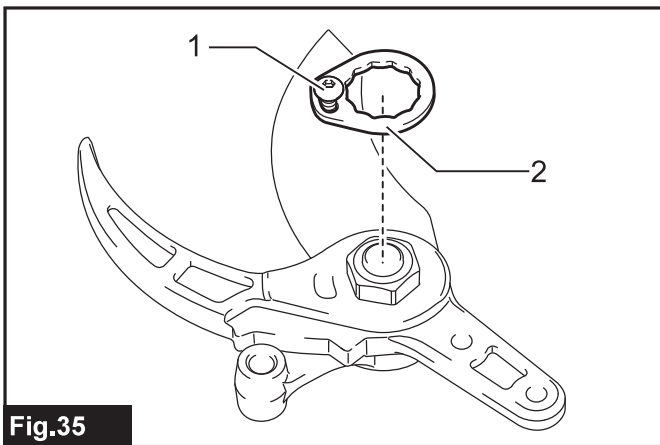


Fig.35

SPECIFICATIONS

Model:	DUP361	DUP362
Max. cutting capacity	33 mm	
Overall length (shears part)	305 mm	
Rated voltage	D.C.36 V	
Net weight (shears part)	0.77 - 0.82 kg	

- Due to our continuing program of research and development, the specifications herein are subject to change without notice.
- Specifications may differ from country to country.
- Weight, the shears part only, according to EPTA-Procedure 01/2014

Applicable battery cartridge and charger

Battery cartridge	BL1815N / BL1820 / BL1820B / BL1830 / BL1830B / BL1840 / BL1840B / BL1850 / BL1850B / BL1860B
Charger	DC18RC / DC18RD / DC18RE / DC18SD / DC18SE / DC18SF

- Some of the battery cartridges and chargers listed above may not be available depending on your region of residence.

⚠ WARNING: Only use the battery cartridges and chargers listed above. Use of any other battery cartridges and chargers may cause injury and/or fire.

Symbols

The followings show the symbols used for the equipment. Be sure that you understand their meaning before use.



Read instruction manual.



Do not expose to moisture.



Danger; be aware of thrown objects.



Keep bystanders away.



Ni-MH
Li-ion

Only for EU countries
Do not dispose of electric equipment or battery pack together with household waste material!

In observance of the European Directives, on Waste Electric and Electronic Equipment and Batteries and Accumulators and Waste Batteries and Accumulators and their implementation in accordance with national laws, electric equipment and batteries and battery pack(s) that have reached the end of their life must be collected separately and returned to an environmentally compatible recycling facility.

Intended use

The tool is intended for pruning twigs or branches.

Noise

The typical A-weighted noise level determined according to EN50636-2-94:

Model DUP361

Sound pressure level (L_{pA}) : 70 dB(A) or less
Uncertainty (K) : 3.2 dB(A)

Model DUP362

Sound pressure level (L_{pA}) : 70 dB(A) or less
Uncertainty (K) : 1.4 dB(A)

The noise level under working may exceed 80 dB (A).

⚠ WARNING: Wear ear protection.

Vibration

The vibration total value (tri-axial vector sum) determined according to EN50636-2-94:

Model DUP361

Vibration emission (a_h) : 2.5 m/s² or less
Uncertainty (K) : 1.5 m/s²

Model DUP362

Vibration emission (a_h) : 2.5 m/s² or less
Uncertainty (K) : 1.5 m/s²

NOTE: The declared vibration total value(s) has been measured in accordance with a standard test method and may be used for comparing one tool with another.

NOTE: The declared vibration total value(s) may also be used in a preliminary assessment of exposure.

SPECIFIKACE

Model:	DUP361	DUP362
Max. kapacita řezání	33 mm	
Celková délka (část s nůžkami)	305 mm	
Jmenovité napětí	36 V DC	
Čistá hmotnost (část s nůžkami)	0,77 – 0,82 kg	

- Vzhledem k neustálému výzkumu a vývoji zde uvedené technické údaje podléhají změnám bez upozornění.
- Specifikace se mohou pro různé země lišit.
- Hmotnost, pouze část s nůžkami dle EPTA – Procedure 01/2014

Použitelný akumulátor a nabíječka

Akumulátor	BL1815N / BL1820 / BL1820B / BL1830 / BL1830B / BL1840 / BL1840B / BL1850 / BL1850B / BL1860B
Nabíječka	DC18RC / DC18RD / DC18RE / DC18SD / DC18SE / DC18SF

- V závislosti na regionu vašeho bydliště nemusí být některé akumulátory a nabíječky k dispozici.

VAROVÁNÍ: Používejte pouze výše uvedené akumulátory a nabíječky. Použití jiných akumulátorů a nabíječek může způsobit zranění a/nebo požár.

Symbols

Níže jsou uvedeny symboly, se kterými se můžete při použití náradí setkat. Je důležité, abyste dříve, než s ním začnete pracovat, pochopili jejich význam.



Přečtěte si návod k obsluze.



Nevystavujte vlhkosti.



Nebezpečí – pozor na odmrštěné předměty.



Nepracujte v blízkosti přihlížejících osob.



Ni-MH
Li-ion

Pouze pro země EU
Elektrické zařízení ani akumulátor nelikvidujte současně s domovním odpadem!
Vzhledem k dodržování evropských směrnic o odpadních elektrických a elektronických zařízeních a směrnice o bateriích, akumulátorech a odpadních bateriích a akumulátorech s jejich implementací v souladu s národními zákony musí být elektrická zařízení, baterie a akumulátory po skončení životnosti odděleně shromážděny a předány do ekologicky kompatibilního recyklačního zařízení.

Účel použití

Náradí je určeno k prořezávání výhonů a větví.

Hlučnost

Typická vážená hladina hluku (A) určená podle normy EN50636-2-94:

Model DUP361

Hladina akustického tlaku (L_{pA}): 70 dB(A) nebo méně
Nejistota (K): 3,2 dB(A)

Model DUP362

Hladina akustického tlaku (L_{pA}): 70 dB(A) nebo méně
Nejistota (K): 1,4 dB(A)

Hladina hluku při práci může překročit hodnotu 80 dB (A).

VAROVÁNÍ: Používejte ochranu sluchu.

Vibrace

Celková hodnota vibrací (vektorový součet tří os) určená podle normy EN50636-2-94:

Model DUP361

Emise vibrací (a_h): 2,5 m/s² nebo méně
Nejistota (K): 1,5 m/s²

Model DUP362

Emise vibrací (a_h): 2,5 m/s² nebo méně
Nejistota (K): 1,5 m/s²

POZNÁMKA: Celková(é) hodnota(y) deklarovaných vibrací byla(y) změřena(y) v souladu se standardní zkušební metodou a dá se použít k porovnání náradí mezi sebou.

POZNÁMKA: Celkovou(é) hodnotu(y) deklarovaných vibrací lze také použít k předběžnému posouzení míry expozice vibracím.

VAROVÁNÍ: Emise vibrací se při používání elektrického nářadí ve skutečnosti mohou od deklarované(y) hodnot(y) lišit v závislosti na způsobech použití nářadí.

VAROVÁNÍ: Nezapomeňte stanovit bezpečnostní opatření na ochranu obsluhy podle odhadu expozice ve skutečných podmínkách použití. (Vezměte přitom v úvahu všechny části provozního cyklu, tj. kromě doby zátěže například doby, kdy je nářadí vypnuté a kdy běží naprázdno.)

Prohlášení ES o shodě

Pouze pro evropské země

Prohlášení ES o shodě je obsaženo v Příloze A tohoto návodu k obsluze.

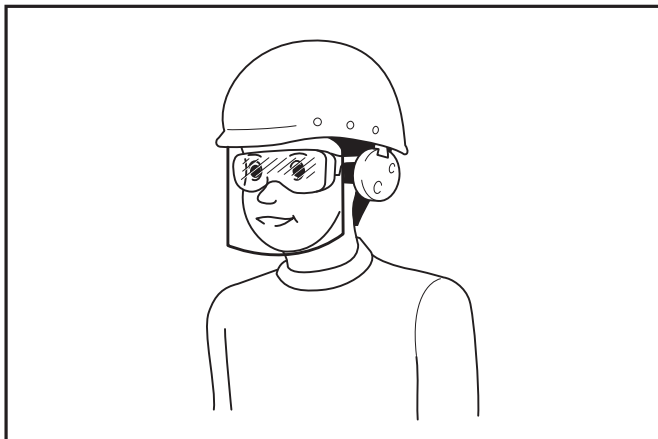
Bezpečnostní výstrahy pro zahradnické nůžky

VAROVÁNÍ: Přečtěte si veškerá bezpečnostní upozornění a všechny pokyny. Zanedbání upozornění a pokynů může mít za následek úraz elektrickým proudem, vznik požáru nebo vážné zranění.

Všechna upozornění a pokyny si uschovejte pro budoucí potřebu.

Pojem „elektrické nářadí“ v upozorněních označuje elektrické nářadí, které se zapojuje do elektrické sítě, nebo elektrické nářadí využívající akumulátory.

- Používejte osobní ochranné prostředky. Vždy používejte ochranu zraku.** Ochranné pracovní prostředky, jako je například respirátor, protiskluzová obuv, ochranná přilba nebo ochrana sluchu, omezí při správném použití riziko zranění.
- Při používání elektrického nářadí vždy noste ochranné brýle určené k ochraně zraku. Ochranné brýle musí splňovat požadavky normy ANSI Z87.1 v USA, EN 166 v Evropě nebo AS/NZS 1336 v Austrálii a na Novém Zélandu. V Austrálii a na Novém Zélandu je dle zákona též nutné nosit obličejový štít chránící obličej.**



Za vynucení používání vhodných ochranných pracovních prostředků obsluhou nářadí či jinými osobami v bezprostřední blízkosti pracoviště odpovídá zaměstnavatel.

- Zamezte neúmyslnému uvedení do chodu. Před připojením ke zdroji napájení, při zvedání či přenášení nářadí a před nasazením akumulátoru se ujistěte, zda je přepínač vypnutý.** Přenášení elektrického nářadí s prstem na přepínači nebo připojování elektrického nářadí se zapnutým přepínačem může způsobit úraz.
- Vhodně se oblékněte. Nenoste volné šaty ani šperky. Dbejte, abyste měli vlasy, oblečení a rukavice v dostatečné vzdálenosti od pohyblivých částí.** Volné šaty, šperky nebo dlouhé vlasy mohou být pohyblivými částmi zachyceny.
- Toto nářadí je určeno k prořezávání větví. Nepoužívejte je k jinému účelu, než pro jaký je určeno.**
- Nikdy nedovolte, aby toto nářadí používaly děti, osoby s omezenými fyzickými, smyslovými či duševními schopnostmi nebo s nedostatečnými zkušenostmi a znalostmi, ani osoby neobeznámené s těmito pokyny. Věk obsluhy může být omezen místními předpisy.**
- Děti musí být pod dohledem, aby si se zařízením nehrály.**
- S nářadím nikdy nepracujte v blízkosti osob, zvláště pak dětí, ani domácích zvířat.**
- Vždy udržujte rovnováhu a nepřeceňujte vlastní schopnosti.** Na svazích a při chůzi vždy zaujměte stabilní postoj, nikdy neběhejte.
- Nedotýkejte se nebezpečných pohyblivých částí, dokud nebude nářadí odpojeno od zdroje napájení a/nebo nebude z nářadí vyjmut akumulátor.**
- Při práci s nářadím vždy noste pevnou obuv a dlouhé kalhoty.**
- Odpojte nářadí od zdroje napájení a/nebo vyjměte z nářadí akumulátor:**
 - kdykoli zůstane nářadí bez dozoru,
 - před uvolňováním zablokovaní,
 - před kontrolou, čištěním či prováděním prací na nářadí,
 - po kontaktu s cizorodým předmětem a při zjišťování případného poškození nářadí,
 - jestliže začne nářadí neobvykle vibrovat – při následné kontrole.
- Nikdy nepracujte s nářadím s vadnými kryty či štíty, chybějícími bezpečnostními zařízeními ani s poškozeným či opotřebovaným kabelem.**
- S nářadím nepracujte za nepříznivého počasí, zvláště existuje-li nebezpečí bouřek.**
- Nepoužívejte nářadí ani nenabíjejte akumulátor v dešti.**
- Nenechávejte nářadí na dešti ani na mokřích místech.**
- Dbejte, aby se vám mezi noži nezachytil cizorodý materiál.** Pokud se mezi noži zasekne cizorodý materiál, okamžitě nářadí vypněte a odpojte od nářadí akumulátor. Pak odstraňte z nožů cizorodý materiál.
- Nikdy volnou rukou nepřidržujte větev, na které prořezávání provádíte.** Udržujte ruce mimo oblast řezání. Nikdy se nedotýkejte nožů, jsou velmi ostré a mohli byste se pořezat.
- Nesnažte se nářadí přimět k provedení řezu hrubou silou.** Mohli byste uklouznout a zranit se, nebo uříznout něco jiného, než jste měli v úmyslu.

20. Dejte pozor, abyste nepřeřezli skryté elektrické vodiče.
21. Před zahájením práce vždy důkladně zkontrolujte nože.
22. Manipulujte s noži s mimořádnou opatrností, abyste předešli pořezání nebo zranění noži.
23. Po každém použití a před zahájením kontroly nebo údržby odpojte od nářadí akumulátor.
24. Pokud nářadí nepoužíváte, vždy je uložte do pouzdra.

Práce s akumulátorovým nářadím a péče o něj

1. **Nepracujte v nebezpečném prostředí.** Nářadí nepoužívejte na vlhkých či mokrých místech a nevystavujte je dešti. Vnikne-li do nářadí voda, zvýší se nebezpečí úrazu elektrickým proudem.
2. **Nabíjení provádějte pouze pomocí nabíječky určené výrobcem.** Nabíječka vhodná pro jeden typ akumulátoru může při použití s jiným akumulátorem vést ke vzniku nebezpečí požáru.
3. **Elektrické nářadí používejte pouze s určenými akumulátory.** Použití jiných akumulátorů může vyvolat nebezpečí zranění a požáru.
4. **Pokud akumulátor nepoužíváte, udržujte jej mimo dosah jiných kovových předmětů, jako jsou kancelářské sponky, mince, klíče, hřebíky, šrouby nebo jiné malé kovové předměty, které mohou propojit svorky akumulátoru.** Zkratování svorek akumulátoru může způsobit popáleniny nebo požár.
5. **Při hrubém zacházení může z akumulátoru uniknout elektrolyt. Vyvarujte se styku s ním. Pokud dojde k náhodnému kontaktu, omyjte zasažené místo vodou. Pokud elektrolyt zasáhne oči, vyhledejte lékařskou pomoc.** Elektrolyt uniklý z akumulátoru může způsobit podráždění nebo popálení pokožky.
6. **Akumulátor (akumulátory) nelikvidujte vzhazováním do ohně. Články mohou vybuchnout. Při likvidaci postupujte podle místních předpisů, jež mohou zahrnovat zvláštní pokyny.**
7. **Akumulátory neotvírejte a nepoškozujte. Vypuštěný elektrolyt je žíravý a může způsobit poranění očí nebo pokožky. Při spolknutí může být jedovatý.**
8. **Nenabíjejte baterii v dešti nebo na mokrých místech.**

Servis

1. **Vaše elektrické nářadí si nechávejte opravovat kvalifikovaným pracovníkem s použitím výhradně identických náhradních dílů.** Tím zajistíte zachování bezpečnosti elektrického nářadí.
2. **Dodržujte pokyny pro mazání a výměnu příslušenství.**
3. **Držadla udržujte suchá, čistá a chraňte je před olejem a mazacím tukem.**

⚠VAROVÁNÍ: NEDOVOLTE, aby pohodlnost nebo pocit znalosti výrobku (získaný na základě předchozího použití) vedl k zanedbání dodržování bezpečnostních pravidel platných pro tento výrobek. NESPRÁVNÉ POUŽÍVÁNÍ či nedodržení bezpečnostních pravidel uvedených v tomto návodu k obsluze může způsobit vážné zranění.

Důležitá bezpečnostní upozornění pro akumulátor

1. **Před použitím akumulátoru si přečtěte všechny pokyny a varovné symboly na (1) nabíječce, (2) akumulátoru a (3) výrobku využívajícím akumulátor.**
2. **Akumulátor nerozebírejte.**
3. **Pokud se příliš zkrátí provozní doba akumulátoru, přerušete okamžitě práci. V opačném případě existuje riziko přehřívání, popálení nebo dokonce výbuchu.**
4. **Budou-li vaše oči zasaženy elektrolytem, vypláchněte je čistou vodou a okamžitě vyhledejte lékařskou pomoc. Může dojít ke ztrátě zraku.**
5. **Akumulátor nezkratujte:**
 - (1) **Nedotýkejte se svorek žádným vodivým materiálem.**
 - (2) **Neskladujte akumulátor v nádobě s jinými kovovými předměty, jako jsou hřebíky, mince, apod.**
 - (3) **Nevystavuje akumulátor vodě a dešti. Zkrat akumulátoru může způsobit velký průtok proudu, přehřátí, možné popálení a dokonce i poruchu.**
6. **Neskladujte nářadí a akumulátor na místech, kde může teplota překročit 50 °C (122 °F).**
7. **Nespalujte akumulátor, ani když je vážně poškozen nebo úplně opotřeben. Akumulátor může v ohni vybuchnout.**
8. **Dávejte pozor, abyste akumulátor neupustili ani s ním nenaráželi.**
9. **Nepoužívejte poškozené akumulátory.**
10. **Obsažené lithium-iontové akumulátory podléhají právním požadavkům na nebezpečné zboží.**
V případě komerční přepravy například externími dopravci je třeba dodržet zvláštní požadavky na balení a značení.
Pro přípravu zboží k přepravě je nutná konzultace s odborníkem na nebezpečný materiál. Dodržujte také případné podrobnější národní předpisy.
Odkryté kontakty přelepte izolační páskou či jinak zakryjte a akumulátory zabalte tak, aby se v balení nemohly pohybovat.
11. **Při likvidaci akumulátoru postupujte podle místních předpisů.**
12. **Akumulátor používejte pouze s výrobky specifikovanými společností Makita.** Instalace akumulátoru do nevyhovujících výrobků může způsobit požár, nadměrné zahřívání, explozi nebo únik elektrolytu.

TYTO POKYNY USCHOVEJTE.

⚠UPOZORNĚNÍ: Používejte pouze originální akumulátory Makita. Používání neoriginálních nebo upravených akumulátorů může způsobit explozi akumulátoru a následný požár, zranění a jiné poškození. Zaniká tím také záruka společnosti Makita na nářadí a nabíječku Makita.

Tipy k zajištění maximální životnosti akumulátoru

1. Akumulátor nabijte dříve, než dojde k jeho úplnému vybití. Pokud si povšimnete sníženého výkonu nářadí, vždy jej zastavte a dobijte akumulátor.
2. Nikdy nenabíjejte úplně nabitý akumulátor. Přebíjení zkracuje životnost akumulátoru.
3. Akumulátor dobíjete při pokojové teplotě od 10 °C do 40 °C (50 °F až 104 °F). Před nabíjením nechejte horký akumulátor zchladnout.
4. Pokud se akumulátor delší dobu nepoužívá (déle než šest měsíců), je nutno jej dobít.

Značka N

Značka N je ochrannou známkou nebo zapsanou ochrannou známkou společnosti NFC Formula, Inc. v USA a dalších zemích na světě.

(Toto nářadí je vybavené přijímačem NFC sloužící výhradně pro servisní účely ze strany autorizovaných továrních servisních středisek.)

POPIS DÍLŮ

► Obr.1

1	Popruh *	2	Brašna na záda	3	Spínací rozvaděč	4	Kontrolka (červená)
5	Kontrolka (zelená)	6	Vypínač	7	Pouzdro	8	Držák kabelu
9	Propojovací kabel	10	Nůžky	11	Spoušť	-	-

* Tvar se může lišit v závislosti na verzi nástroje.

POPIS FUNKCÍ

⚠ UPOZORNĚNÍ: Před nastavováním nářadí nebo kontrolou jeho funkce se vždy přesvědčte, zda je vypnuté a je vyjmutý akumulátor.

Nasazení a sejmutí akumulátoru

⚠ UPOZORNĚNÍ: Před nasazením či sejmutím akumulátoru nářadí vždy vypněte.

⚠ UPOZORNĚNÍ: Při nasazování či snímání akumulátoru pevně držte nářadí i akumulátor. V opačném případě vám může nářadí nebo akumulátor vyklouznout z rukou a mohlo by dojít k jejich poškození či ke zranění.

► **Obr.2:** 1. Červený indikátor 2. Tlačítko 3. Akumulátor 4. Držák akumulátorů

Chcete-li akumulátor sejmut, vysuňte jej se současným přesunutím tlačítka na přední straně akumulátoru.

Při nasazování akumulátoru vyrovnejte jazýček na bloku akumulátoru s drážkou v krytu a zasuňte akumulátor na místo. Akumulátor zasuňte na doraz, až zacvakne na své místo. Není-li tlačítko zcela zajištěno, uvidíte na jeho horní straně červený indikátor.

⚠ UPOZORNĚNÍ: Akumulátor zasunujte vždy zcela tak, aby nebyl červený indikátor vidět. Jinak by mohl akumulátor ze zařízení vypadnout a způsobit zranění obsluze či přihlížejícím osobám.

⚠ UPOZORNĚNÍ: Akumulátor nenasazujte násilím. Nelze-li akumulátor zasunout snadno, nevkládáte jej správně.

POZNÁMKA: Nářadí jen s jedním nasazeným akumulátorem nepracuje.

Systém ochrany nářadí a akumulátoru

Nářadí je vybaveno systémem ochrany nářadí a akumulátoru. Tento systém automaticky přeruší napájení motoru, aby se prodloužila životnost nářadí a akumulátoru. Budou-li nářadí nebo akumulátor vystaveny některé z níže uvedených podmínek, nářadí se během provozu automaticky vypne. Za určitých podmínek se rozsvítí kontrolky na spínacím rozvaděči.

Ochrana proti přetížení

Pokud se s nářadím pracuje způsobem vyvolávajícím mimořádně vysoký odběr proudu, nářadí se automaticky a bez jakékoli signalizace vypne. V takové situaci nářadí vypněte a ukončete činnost, při níž došlo k přetížení nářadí. Potom nářadí zapněte a obnovte činnost.

Ochrana proti přehřátí

Pokud je nářadí přehřáté, automaticky se zastaví a zelená kontrolka na spínacím rozvaděči začne blikat. V takovém případě nechte nářadí před opětovným zapnutím vychladnout.

Ochrana proti přílišnému vybití

V případě nízké zbývající kapacity akumulátoru se nářadí automaticky vypne. Kromě toho se rozsvítí nebo začne blikat červená kontrolka na spínacím rozvaděči. Jestliže produkt při ovládání prepínači nefunguje, vyjměte akumulátory z držáku akumulátorů a nabíje je.

Indikace zbývající kapacity akumulátoru

Pouze pro akumulátory s diodovým ukazatelem

► **Obr.3:** 1. Kontrolky 2. Tlačítko kontroly

Stisknutím tlačítka kontroly na akumulátoru zjistíte zbývající kapacitu akumulátoru. Kontrolky indikátoru se na několik sekund rozsvítí.

Kontrolky			Zbývající kapacita
Svítil	Nesvítil	Bliká	
■ ■ ■ ■			75 % až 100 %
■ ■ ■ □			50 % až 75 %
■ ■ □ □			25 % až 50 %
■ □ □ □			0 % až 25 %
◐ □ □ □			Nabijte akumulátor.
■ ■ □ □			Došlo pravděpodobně k poruše akumulátoru.
□ □ ■ ■			

POZNÁMKA: Kapacita udávaná indikátorem se může mírně lišit od skutečné kapacity v závislosti na podmínkách používání a teplotě prostředí.

Zapínání

⚠ UPOZORNĚNÍ: Před připojením akumulátorů k nůžkám vždy zkontrolujte správnou funkci spouště, a zda se po uvolnění vrací do vypnuté polohy.

⚠ UPOZORNĚNÍ: Pokud nářadí nepoužíváte, vždy se přesvědčte, zda je vypínač v poloze „O“ (vypnuto).

⚠ UPOZORNĚNÍ: Nepřepínejte vypínač do polohy „I“ (zapnuto), když je stisknutá spoušť. Nůž se mírně přivře a může způsobit zranění.

Při zapínání nářadí postupujte následovně:

1. Připojte spínací rozvaděč, propojovací kabel a nůžky. (Informace naleznete v části „Připojení propojovacího kabelu“.)
2. Pevně nůžky uchopte a stisknutím přepněte vypínač do polohy „I“ (zapnuto). Rozsvítí se zelená kontrolka.

► **Obr.4:** 1. Vypínač 2. Kontrolka (zelená) 3. Kontrolka (červená)
3. Stříhací nože jsou po zapnutí vypínače v režimu zajištění. Chcete-li zajištění uvolnit, stiskněte dvakrát spoušť. Horní stříhací nůž se automaticky otevře.
4. Chcete-li stříhací nůž zavřít, stiskněte spoušť.

► **Obr.5:** 1. Spoušť

Režim automatického zajištění a přechod do režimu vypnutí

Pokud není nářadí určitou dobu použito, přepne se z bezpečnostních důvodů do režimu zajištění nebo režimu vypnutí.

Po 5 minutách: Nářadí přejde do režimu zajištění.

Chcete-li zajištění uvolnit, stiskněte dvakrát spoušť.

Po 15 minutách: Nářadí přejde do režimu vypnutí a zelená kontrolka zhasne. Přepněte jednou vypínač do polohy „O“ (vypnuto) a pak znovu stisknutím přepněte vypínač do polohy „I“ (zapnuto). Potom dvojím stisknutím spouště uvolníte zajištění.

Páčka volby úhlu otevření

► **Obr.6:** 1. Páčka volby úhlu otevření

Posunutím páčky volby úhlu otevření doleva můžete dosáhnout širšího rozevření horního stříhacího nože. Chcete-li omezit úhel otevření horního stříhacího nože, stiskněte nejdříve na doraz spoušť a pak vraťte páčku volby úhlu otevření do přímé polohy.

Nastavení hloubky řezu

⚠ UPOZORNĚNÍ: Nepřibližujte ruce ani jiné části těla do blízkosti stříhacích nožů. V opačném případě může dojít ke zranění.

Po nabroušení nebo výměně stříhacího nože upravte v případě potřeby hloubku řezu.

Zapněte nářadí a dvojím stisknutím spouště otevřete stříhací nože.

Potom stisknutím přepněte vypínač do polohy „O“ (vypnuto).

Pokud chcete hloubku řezu zvýšit, otáčejte pomocí šestihraného klíče šroubem pro nastavení hloubky řezu po směru hodinových ručiček. Jestliže chcete hloubku řezu snížit, otáčejte šroubem pro nastavení hloubky řezu proti směru hodinových ručiček.

► **Obr.7:** 1. Šroub pro nastavení hloubky řezu

POZNÁMKA: Po nastavení zkontrolujte hloubku řezu. Pokud je hloubka řezu příliš mělká, větev nemusí být zcela proříznuta.

Kontrolky na spínacím rozvaděči

► **Obr.8:** 1. Vypínač 2. Kontrolka (zelená) 3. Kontrolka (červená)

Indikace zelené a červené kontrolky má následující významy:

(Svítil: ● Nesvítil: ○ Bliká: ☼)

- Zelená kontrolka se rozsvítí: nářadí je zapnuté.

Zelená	Červená
●	○

- Zelená a červená kontrolka se rozsvítí: když vložíte akumulátor do držáku akumulátorů s vypínačem v poloze „I“ (zapnuto), obě kontrolky se rozsvítí a nože se nebudou pohybovat ani při stisknutí spouště. V takové situaci přepněte jednou vypínač do polohy „O“ (vypnuto) a pak znovu stisknutím přepněte vypínač do polohy „I“ (zapnuto).

Zelená	Červená
●	●

- Zelená kontrolka bliká: nářadí je přehřáté. Nechte nářadí před opětovným zapnutím vychladnout.

	Zelená	Červená

- Zelená kontrolka se rozsvítí a červená kontrolka bliká nebo se rozsvítí: akumulátor má nízkou kapacitu nebo je téměř vybitý. Nabijte akumulátory. Pokud se sníží kapacita některého z akumulátorů, začne červená kontrolka blikat i v případě, že druhý z akumulátorů je plně nabitý.

	Zelená	Červená

- Zelená a červená kontrolka střídavě blikají: u nářadí došlo k přerušení vodiče. Zkontrolujte, zda se od spínacího rozvaděče a nůžek neuvolnil propojovací kabel. Pokud kontrolky stále střídavě blikají, přestaňte nářadí ihned používat, odpojte propojovací kabel, vyjměte akumulátor a předejte nářadí k opravě v místním autorizovaném servisním středisku.

	Kontrolky střídavě blikají	

SESTAVENÍ

⚠ UPOZORNĚNÍ: Před prováděním jakýchkoli prací na nářadí se vždy přesvědčte, zda je vypnuté a je vyjmutý akumulátor.

Vložení držáku akumulátorů do brašny na záda

► **Obr.9:** 1. Svorka 2. Držák akumulátorů 3. Pás

1. Prostrčte spínací rozvaděč otvorem brašny na záda (vpravo nebo vlevo).
2. Provlékněte svorku čtvercovým otvorem držáku akumulátorů a zajistěte držák akumulátorů pásem. Zkontrolujte, zda držák akumulátorů v brašně na záda pevně drží.

Nasazení pouzdra

► **Obr.10:** 1. Pouzdro 2. Pás

Provlékněte popruh dolní přezky otvorem v pouzdře.

Seřízení popruhů

Popruhy seřizujte následujícím způsobem:

1. Zapněte a zajistěte dolní přezku a upravte délku jejího popruhu.
 - **Obr.11:** 1. Dolní přezka
2. Upravte délku ramenního popruhu.
 - **Obr.12**
3. Upravte polohu horní přezky. Zapněte a zajistěte horní přezku a upravte délku jejího popruhu.
 - **Obr.13:** 1. Horní přezka

⚠ UPOZORNĚNÍ: V případě nouze rychle otevřete dolní a horní přezku, povolte ramenní popruhy a shod'te brašnu na záda na zem.

Připojení propojovacího kabelu

⚠ UPOZORNĚNÍ: Před připojením propojovacího kabelu se vždy přesvědčte, zda je vypínač v poloze „O“ (vypnuto).

⚠ UPOZORNĚNÍ: Pokud je propojovací kabel poškozený, s nářadím nepracujte.

POZOR: Nenamáhejte propojovací kabel. Nepřenášejte nářadí taháním za propojovací kabel. Propojovací kabel nevystavuje teplu, olejům ani ostrým hranám. Jinak by mohlo dojít k poškození propojovacího kabelu.

Připojení propojovacího kabelu ke spínacímu rozvaděči a nůžkám proveďte následujícím způsobem:

1. Nejdříve zarovnejte trojúhelníkové značky na zástrčce propojovacího kabelu s trojúhelníkovou značkou zásuvky na spínacím rozvaděči. Zasuňte zástrčku propojovacího kabelu do zásuvky na spínacím rozvaděči. Pak zarovnejte značky na spojce s trojúhelníkovými značkami. Zatlačením a otočením spojky ji dotáhněte.
 - **Obr.14:** 1. Trojúhelníková značka 2. Propojovací kabel 3. Spínací rozvaděč 4. Značky na spojce 5. Spojka

POZOR: Při odpojování propojovacího kabelu nejdříve otočte spojku a zarovnejte značky na spojce s trojúhelníkovými značkami.

2. Zavěste spínací rozvaděč na opasek nebo horní popruh.
 - **Obr.15**
3. Vtlačte propojovací kabel do oka držáku kabelu.
 - **Obr.16**

Zavěste držák kabelu na horní popruh nebo opasek na stranu, kde není zavěšen spínací rozvaděč.

Držák kabelu zamezuje zapletení propojovacího kabelu kolem těla a může také snížit riziko neúmyslného přestřížení propojovacího kabelu.

► **Obr.17**

► **Obr.18**

POZOR: Nezavěšujte na držák kabelu nic jiného než propojovací kabel. Jinak by mohl dojít k poškození držáku kabelu.

POZOR: Nerozevírejte držák kabelu hrubou silou. Jinak by mohlo dojít k deformaci nebo zlomení držáku kabelu.

4. Nasaďte si na ruku pásku. Protáhněte propojovací kabel páskou na ruce.
 - **Obr.19:** 1. Páska na ruku

5. Nejdříve zarovnejte trojúhelníkové značky na zásuvce propojovacího kabelu s trojúhelníkovou značkou zástrčky na nůžkách. Zasuňte zásuvku propojovacího kabelu do zástrčky na nůžkách. Pak zarovnejte značky na spojce s trojúhelníkovými značkami. Zatlačením a otočením spojky ji dotáhněte.
 - **Obr.20:** 1. Trojúhelníková značka 2. Propojovací kabel 3. Nůžky 4. Značky na spojce 5. Spojka

POZOR: Při odpojování propojovacího kabelu nejdříve otočte spojku a zarovnejte značky na spojce s trojúhelníkovými značkami.

Vkládání nůžek do pouzdra

Přidržením spouště zavřete stříhací nože a přepnutím vypínače do polohy „O“ (vypnuto) vypněte nářadí. Pak vložte nůžky do pouzdra a zajistěte je páskem na pouzdře.

PRÁCE S NÁŘADÍM

⚠ UPOZORNĚNÍ: Vždy držte nářadí pevně. Dbejte také na stabilní postoj.

⚠ UPOZORNĚNÍ: Při práci nepřibližujte žádné části těla do blízkosti nožů.

⚠ UPOZORNĚNÍ: Před použitím zkontrolujte nože, šrouby nožů a ostatní části, zda nejsou opotřebené nebo poškozené. V rámci zajištění bezpečnosti provozu vyměňte poškozené díly.

POZOR: Pokud se nůž při práci zasekne do větve, nepačte nůž do stran. V takovéto situaci vypněte nářadí a pomalu a rovně vytáhněte nože z větve. Jinak by mohlo dojít k poškození nože.

POZOR: V případě, že budete řezat příliš silnou větev nebo příliš tvrdý materiál, aktivuje se ochrana proti přetížení a nářadí se zastaví. V takovéto situaci se v případě, že je horní stříhací nůž příliš doširoka otevřen a spoušť je stisknuta na doraz, horní nůž po přepnutí vypínače do polohy „I“ (zapnuto) při opětovném zapínání nářadí mírně přivře.

Prořezávání

► Obr.21

Řežte větve jednu po druhé. Těmito nůžkami lze řezat větve s maximální tloušťkou přibližně 33 mm. Vždy udržujte správný postoj a rovnováhu.

Činnosti po ukončení práce

Zavřete stříhací nože, stisknutím přepněte vypínač do polohy „O“ (vypnuto), odpojte propojovací kabel od nůžek a spínacího rozvaděče a vyjměte akumulátory z držáku akumulátorů.

Uskladněte nůžky na suchém a uzamčeném místě v dostatečné výšce – mimo dosah dětí.

POZOR: Pokud nůžky nepoužíváte, vyjměte akumulátor. Jinak by v průběhu času došlo ke snížení kapacity akumulátoru.

Zachycovač

Volitelné příslušenství

Zachycovač je užitečný při sběru květin. Dočasně drží sebranou květinu po jejím odříznutí.

Není-li světlost mezi zachycovačem a spodním břitem pro vaše použití vhodná, upravte ji pomocí šroubů.

► Obr.22: 1. Zachycovač 2. Šroub

ÚDRŽBA

⚠ UPOZORNĚNÍ: Před zahájením kontroly nebo údržby nářadí se vždy ujistěte, zda je vypnuté a je vyjmut akumulátor.

⚠ UPOZORNĚNÍ: Při manipulaci s nožem vždy používejte pracovní rukavice. Jinak by mohlo dojít ke zranění.

POZOR: Nikdy nepoužívejte benzín, benzen, ředidlo, alkohol či podobné prostředky. Mohlo by tak dojít ke změnám barvy, deformacím či vzniku prasklin.

Údržba nožů

POZOR: Zanedbání údržby nožů může způsobit přílišné tření nožů a zkrátit výdrž akumulátoru.

Před zahájením práce a po jejím ukončení stříhací nože důkladně zkontrolujte.

Po skončení práce očistěte nože kartáčem s tuhými štětiniami. Potom otřete nože hadříkem. Na ostří nože a jeho pohyblivou část naneste originální strojní olej Makita.

► Obr.23

Broušení nožů

Horní stříhací nůž

1. Přiložte plochou stranu diamantového pilníku na ostří nože.

Posouvejte diamantový pilník směrem k hrotu nože tak, abyste nabrousili celou délku ostří nože.

Při pohybu po celé délce ostří nože udržujte pilník ve stejné poloze naplocho.

► Obr.24: 1. Diamantový pilník

2. Zlehka přiložte plochou stranu diamantového pilníku na opačnou stranu nože.

Posouvejte diamantový pilník směrem k hrotu nože a zlehka jím pohybujte, abyste odstranili otřepy.

► Obr.25

POZOR: Nebruste tuto stranu příliš intenzivně. Na pilník tlače zlehka, jen aby došlo k odstranění otřepů. Jinak by mohlo dojít k nadměrnému zvýšení vůle mezi noži nebo by mohlo dojít ke zkrácení životnosti nože.

Dolní stříhací nůž

1. Přiložte kulatou stranu diamantového pilníku na ostří nože.

Posouvejte diamantový pilník směrem k hrotu nože tak, abyste nabrousili celou délku ostří nože.

► Obr.26

2. Zlehka přiložte plochou stranu diamantového pilníku na opačnou stranu nože.

Posouvejte diamantový pilník směrem k hrotu nože a zlehka jím pohybujte, abyste odstranili otřepy.

► Obr.27

POZOR: Nebruste tuto stranu příliš intenzivně. Na pilník tlačte zlehka, jen aby došlo k odstranění otřepů. Jinak by mohlo dojít k nadměrnému zvýšení vůle mezi noži nebo by mohlo dojít ke zkrácení životnosti nože.

Nastavení vůle nožů

► **Obr.28:** 1. Upevňovací šroub desky 2. Pojistná deska 3. Matice pro dotahování nožů

Čas od času je třeba seřadit vůli mezi stříhacími noži následujícím způsobem:

1. Zapněte nářadí a stisknutím spouště otevřete stříhací nože.
2. Nechte nože otevřené a vypněte nářadí. Pak odpojte od nářadí propojovací kabel.
3. Povolte upevňovací šroub desky. Potom sejměte pojistnou desku.
4. Upravte těsnost dosedání nožů dotažením matice rukou (utahovací moment matice pro dotahování nožů: přibližně $0,5 N \cdot m$).
5. Nasadte zpět pojistnou desku a upevňovací šroub desky.
6. Zkontrolujte dosedání nožů. Nože nesmí chrastit, ale horní nůž musí jít rukou rozevřít o přibližně 3 mm. Pokud jsou nože příliš utažené nebo příliš volné, znovu upravte vůli.

POZOR: Vůli mezi noži pečlivě sledujte. Příliš velká vůle způsobuje tupý řez, příliš malá vůle může způsobit přetížení motoru a zkrácení životnosti nářadí.

Demontáž a montáž stříhacích nožů

Při demontáži stříhacích nožů postupujte následovně:

1. Nejdříve posuňte páčku volby úhlu otevření doleva a zcela rozevřete nože.
2. Zapněte nářadí a stisknutím spouště otevřete stříhací nože.
3. Nechte nože otevřené a vypněte nářadí. Pak odpojte od nářadí propojovací kabel.
► **Obr.29**
4. Šestihřanným klíčem odmontujte dva šrouby v blízkosti spouště.

Sejměte lučik spouště vyjmutím těla lučíku z drážky ve skříni.

► **Obr.30:** 1. Šrouby 2. Lučik spouště

5. Plochým šroubovákem nebo podobným nástrojem sejměte segerový pojistný kroužek z ramene.

► **Obr.31:** 1. Segerový pojistný kroužek 2. Rameno

POZOR: Segerový kroužek je spotřební materiál. Nepoužívejte stejný segerový kroužek při opětovné montáži.

6. Opatrně vytáhněte kolík.

► **Obr.32:** 1. Kolík

7. Vyšroubujte dva šrouby na straně skříně.

► **Obr.33:** 1. Šrouby

8. Opatrně vytáhněte ze skříně horní a dolní nůž.
► **Obr.34**

9. Chcete-li oddělit horní nůž od dolního, povolte nejdříve upevňovací šroub desky. Potom sejměte pojistnou desku.

► **Obr.35:** 1. Upevňovací šroub desky 2. Pojistná deska

POZNÁMKA: Při výměně ostří na tlusté větve za ostří na tenké větve, nebo obráceně, vyměňte také fixační šroub podložky.

10. Povolte matici pro dotahování nožů a sejměte ji.

► **Obr.36:** 1. Matice pro dotahování nožů 2. Šroub pro dotahování nožů

POZNÁMKA: Při výměně ostří na tlusté větve za ostří na tenké větve, nebo obráceně, vyměňte také utahovací šroub ostří.

Při montáži stříhacích nožů postupujte podle výše uvedených kroků v opačném sledu. Dbejte na to, aby byly všechny šrouby pevně dotaženy.

Po montáži nože vždy zkontrolujte vůli mezi noži. (Viz část „Nastavení vůle nožů“.)

Při montáži stříhacích nožů postupujte podle výše uvedených kroků v opačném sledu. Při montáži stříhacích nožů dbejte na dodržení následujících pokynů:

- Naneste na šroub pro dotahování nožů a mezi nože strojní olej nebo mazací tuk.
- Pokud se vám nedaří správně nasadit upevňovací šroub desky, vyjměte nejdříve O-kroužek a upevňovací šroub desky z pojistné desky. Potom pojistnou desku otočte na opačnou stranu a opět O-kroužek s upevňovacím šroubem desky nasadte.
- Při nasazování lučíku spouště zarovnejte tělo lučíku spouště s drážkou ve skříni.

► **Obr.37**

- Dbejte na to, aby byly všechny šrouby pevně dotaženy.
- Po montáži nože vždy zkontrolujte vůli mezi noži. (Viz část „Nastavení vůle nožů“.)
- Po montáži nože vždy zkontrolujte hloubku řezu. (Viz část „Nastavení hloubky řezu“.)

Řešení potíží

Než požádáte o opravu, zkuste vyřešit potíže sami. Při zjištění jakýchkoli nesrovnalostí ověřte, zda nářadí odpovídá popisu v této příručce. Pokud se pomocí řešení uvedeného níže nepodaří zajistit nápravu, předejte nářadí k opravě v místním autorizovaném servisním středisku. Nikdy neodborně neupravujte žádný z dílů ani je nerozebírejte v rozporu s popisem.

Problém	Pravděpodobná příčina (porucha)	Náprava
Stříhací nůž se po stisknutí spouště nepohybuje.	Akumulátor má nízkou kapacitu.	Nabijte akumulátor.
	Vypínač je v poloze „O“ (vypnuto).	Stisknutím přepněte vypínač do polohy „I“ (zapnuto).
	Nůžky jsou zajištěny.	Odjistěte nůžky postupem uvedeným v části „Používání spouště“.
	Je uvolněný propojovací kabel.	Zkontrolujte místa připojení propojovacího kabelu na spínacím rozvaděči a na nůžkách.
	Při vkládání akumulátoru je vypínač v poloze „I“ (zapnuto).	Přepněte jednou vypínač do polohy „O“ (vypnuto) a pak znovu stisknutím přepněte vypínač do polohy „I“ (zapnuto).
	Spoušť je vadná.	Přestaňte nářadí ihned používat a předejte je k opravě v místním autorizovaném servisním středisku.
Stříhací nože se zasekly do větve.	Větev je příliš silná.	Uvolněte spoušť. Stisknutím přepněte vypínač do polohy „O“ (vypnuto). Potom pomalu a rovně vytáhněte nože z větve.
Spoušť je zablokovaná a nelze ji stisknout.	Došlo k násilnému rozevření stříhacích nožů.	Vypínačem nářadí vypněte a zapněte. (Horní stříhací nůž se po zapnutí mírně přivře.)
Řez není hladký.	Stříhací nože jsou tupé.	Nabruste stříhací nože nebo upravte vůli mezi noži.
	Stříhací nože jsou opotřebené.	Vyměňte stříhací nože.

K zachování BEZPEČNOSTI a SPOLEHLIVOSTI výrobku musí být opravy a veškerá další údržba či seřizování prováděny autorizovanými nebo továrními servisními středisky společnosti Makita s využitím náhradních dílů Makita.

VOLITELNÉ PŘÍSLUŠENSTVÍ

⚠ UPOZORNĚNÍ: Pro nářadí Makita popsané v tomto návodu doporučujeme používat následující příslušenství a nástavce. Při použití jiného příslušenství či nástavců může hrozit nebezpečí zranění osob. Příslušenství lze používat pouze pro stanovené účely.

Potřebujete-li bližší informace ohledně tohoto příslušenství, obraťte se na místní servisní středisko společnosti Makita.

- Horní stříhací nůž
- Horní stříhací nůž (pro tlusté větve)
- Horní stříhací nůž (pro tenké větve)
- Dolní stříhací nůž
- Dolní stříhací nůž (pro tlusté větve)
- Dolní stříhací nůž (pro tenké větve)
- Fixační šroub podložky (pro tenké větve)
- Utahovací šroub ostří (pro tenké větve)
- Zachycovač (zachycuje květiny po řezání)
- Diamantový pilník
- Páska na ruku
- Pouzdro
- Držák kabelu
- Originální akumulátor a nabíječka Makita

POZNÁMKA: Některé položky seznamu mohou být k nářadí přibaleny jako standardní příslušenství. Přibalené příslušenství se může v různých zemích lišit.