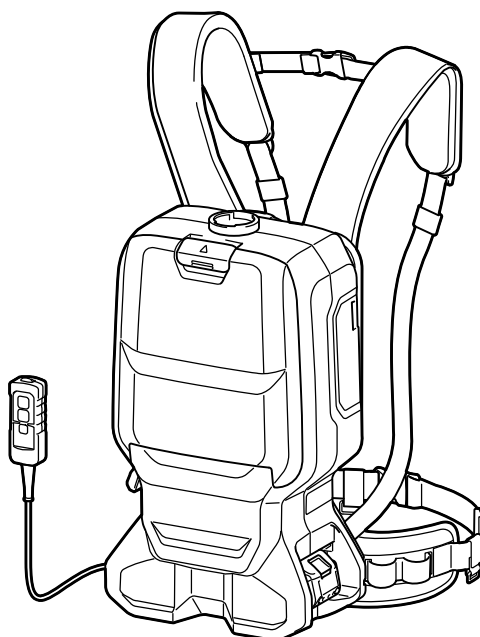




EN	Cordless Backpack Vacuum Cleaner	INSTRUCTION MANUAL	10
PL	Akumulatorowy odkurzacz plecakowy	INSTRUKCJA OBSŁUGI	19
HU	Vezeték nélküli háti porszívó	HASZNÁLATI KÉZIKÖNYV	28
SK	Plecniakový akumulátorový vysávač	NÁVOD NA OBSLUHU	37
CS	Akumulátorový vysavač v brašně na záda	NÁVOD K OBSLUZE	46
UK	Ранцевий акумуляторний пилосос	ІНСТРУКЦІЯ З ЕКСПЛУАТАЦІЇ	55
RO	Aspirator fără cablu de tip rucsac	MANUAL DE INSTRUCȚIUNI	65
DE	Akku-Rucksackstaubsauger	BETRIEBSANLEITUNG	75

DVC660



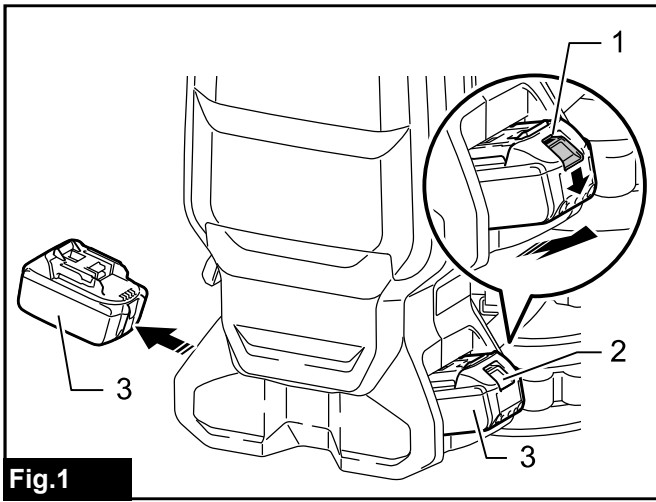


Fig.1

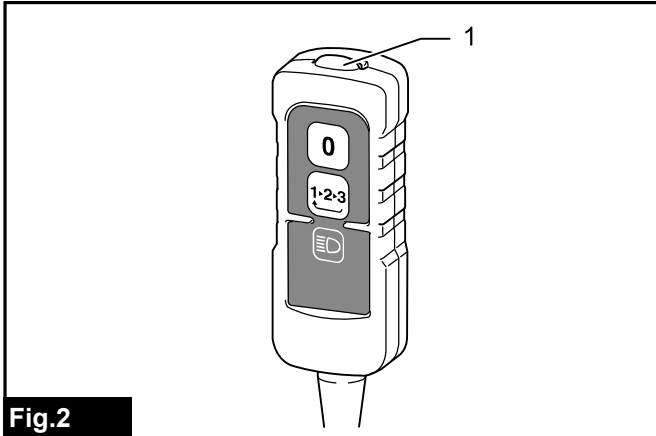


Fig.2

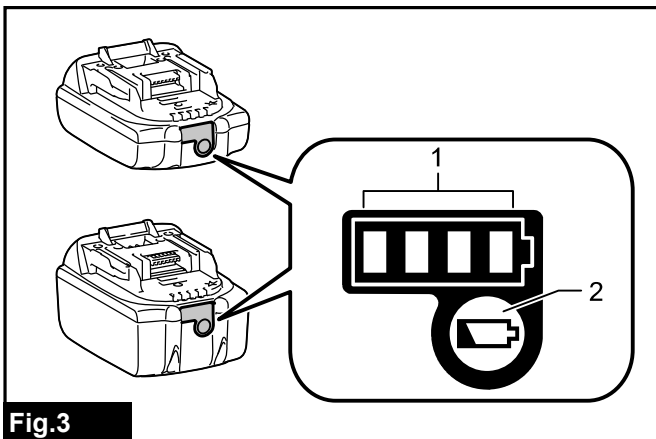


Fig.3

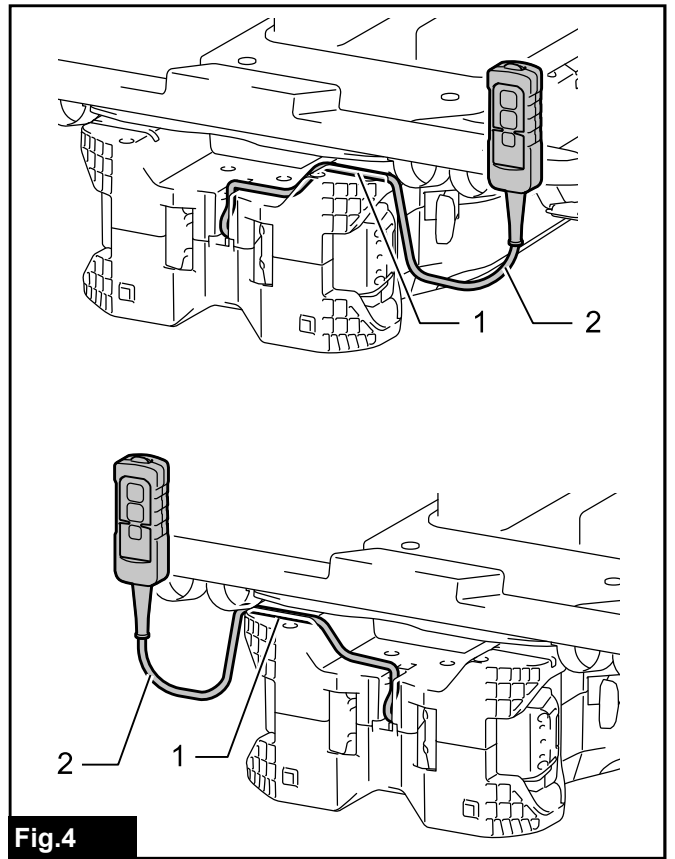


Fig.4

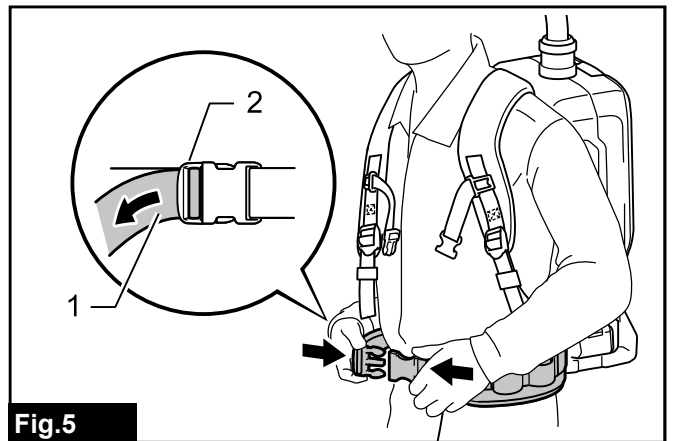


Fig.5

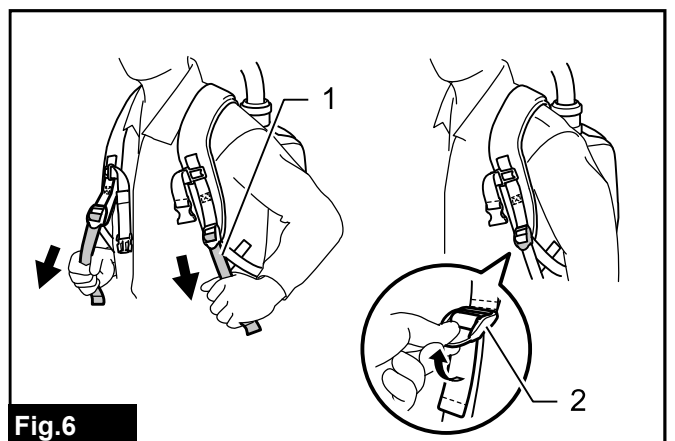
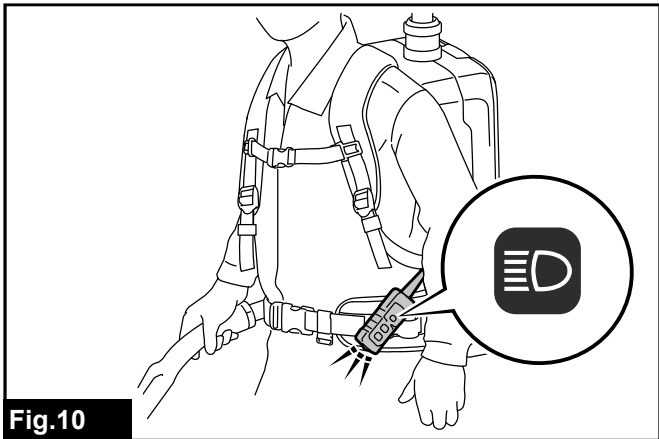
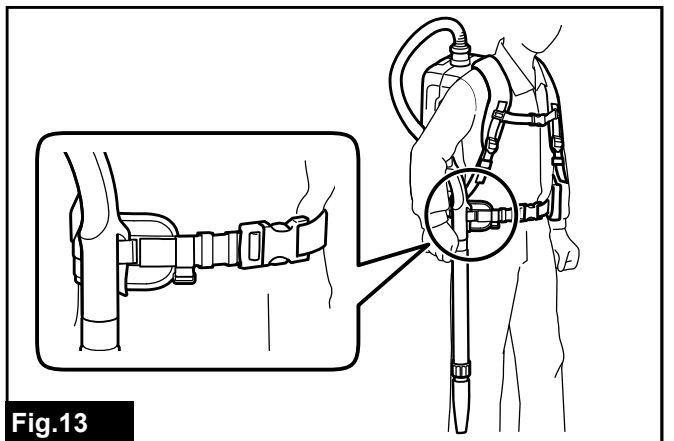
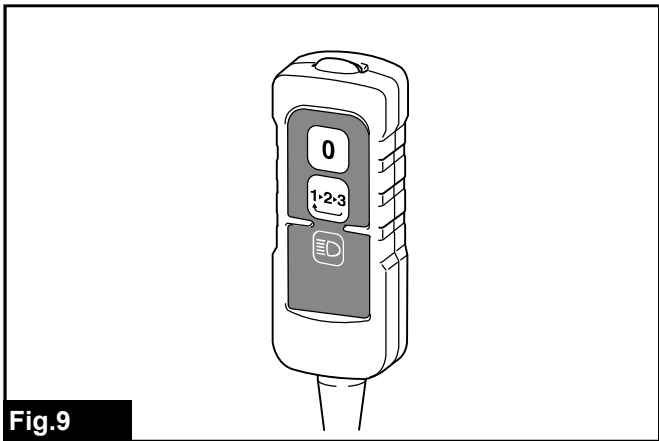
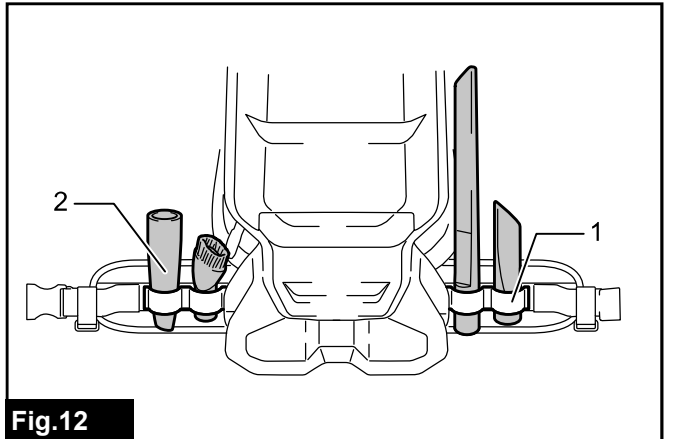
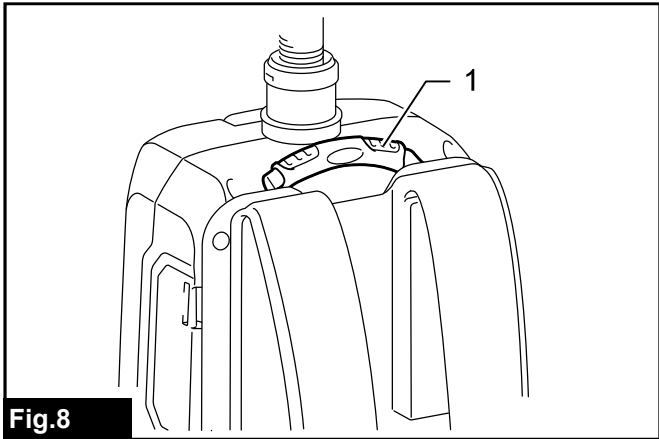
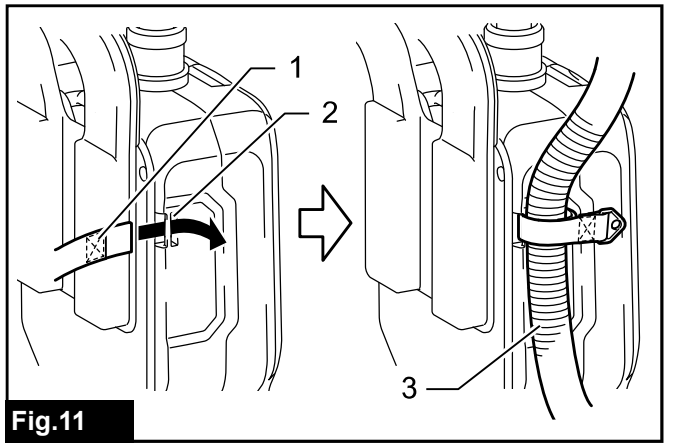
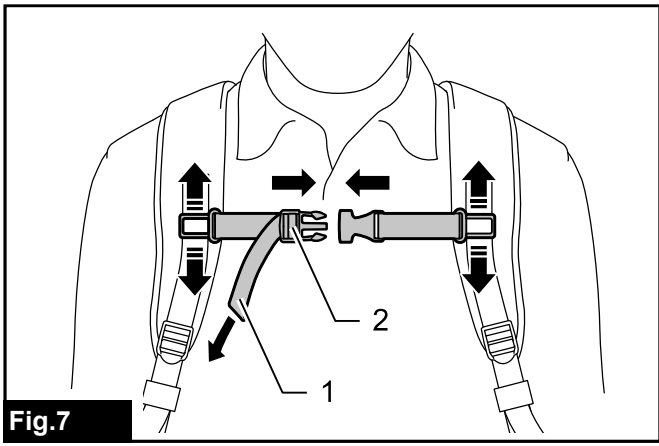


Fig.6



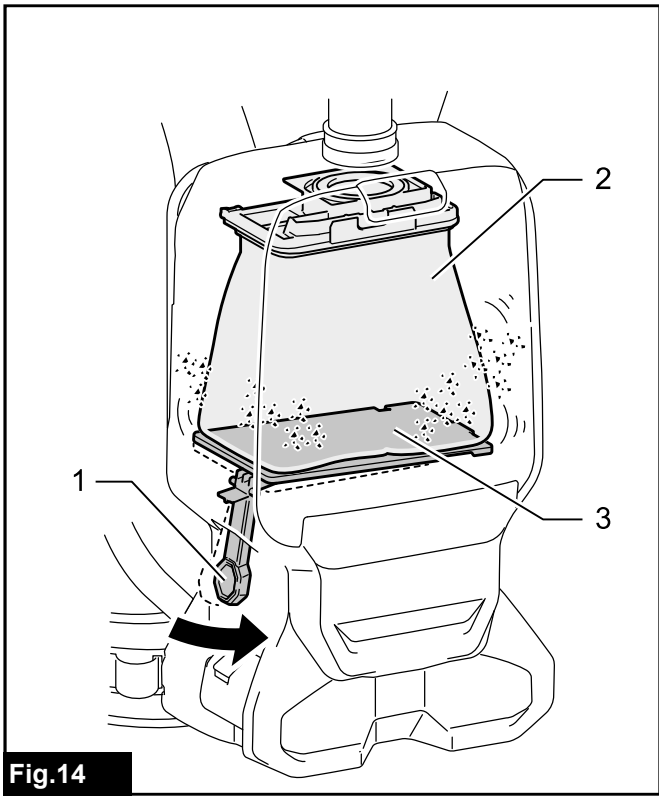


Fig. 14

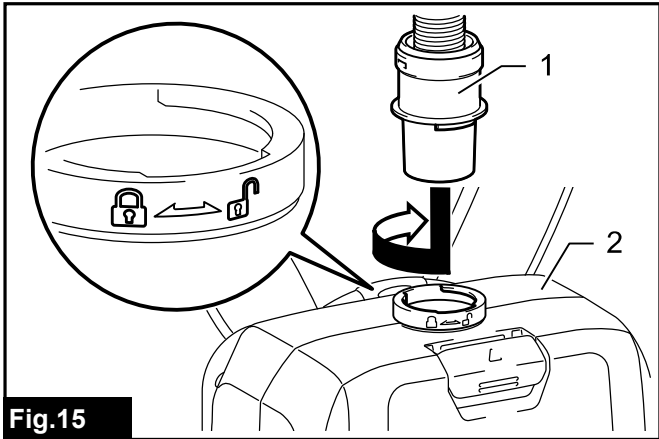


Fig. 15

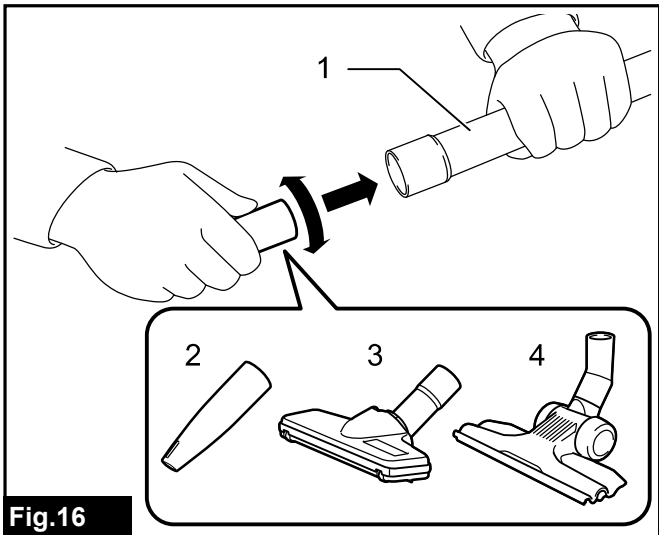


Fig. 16

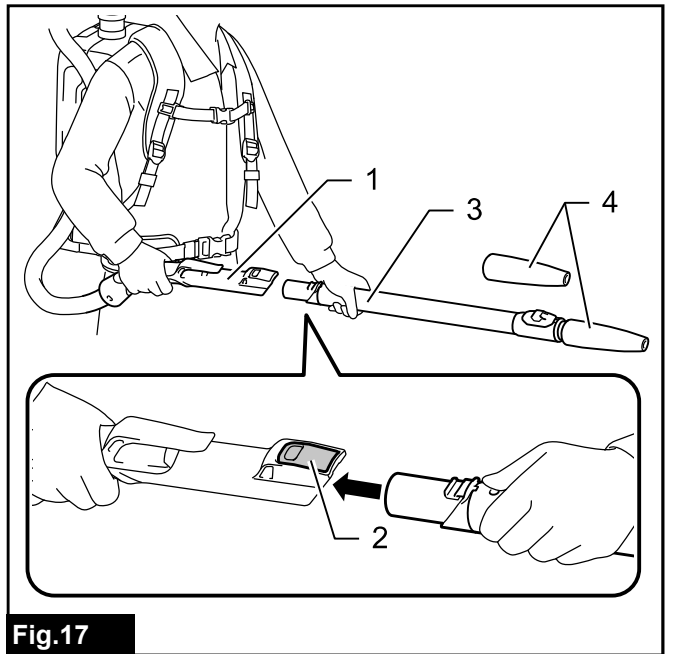


Fig. 17

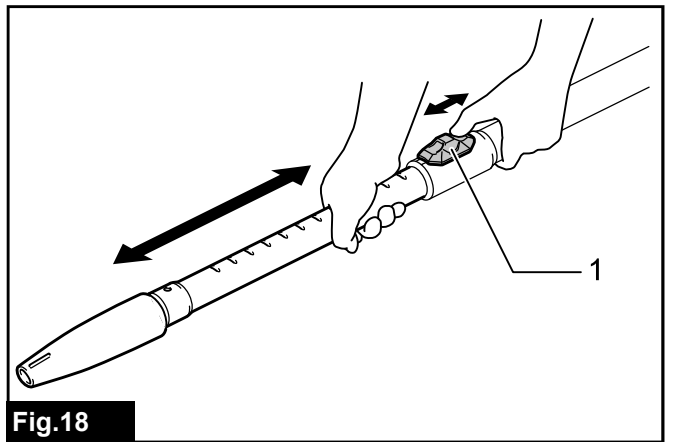


Fig. 18

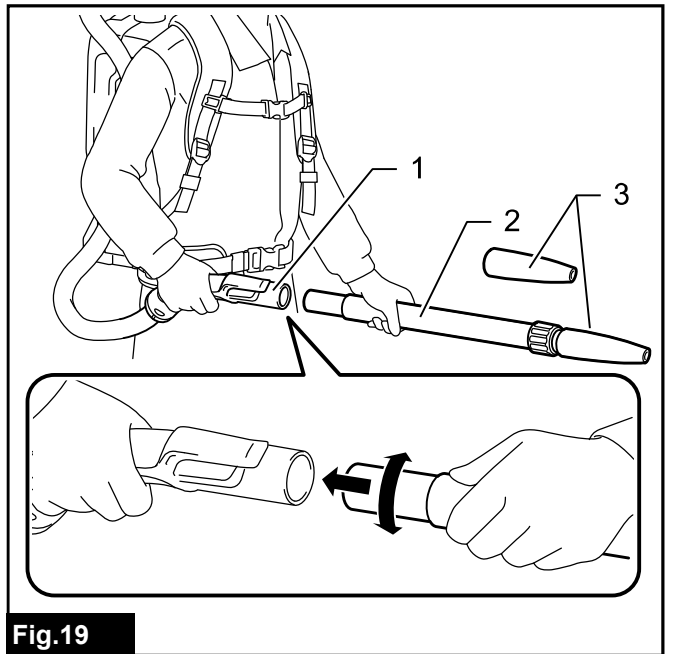


Fig. 19

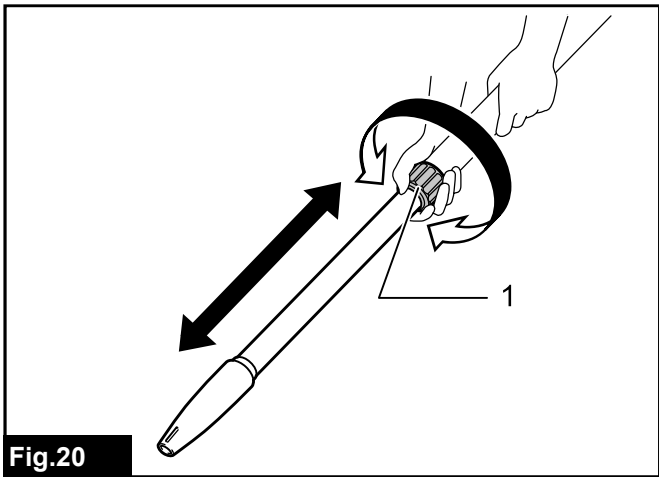


Fig.20

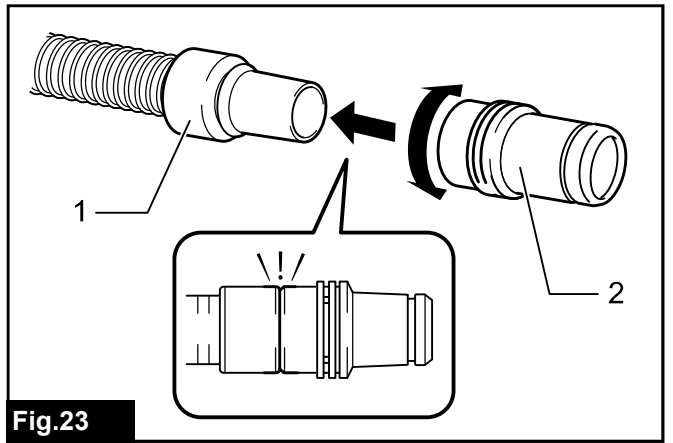


Fig.23

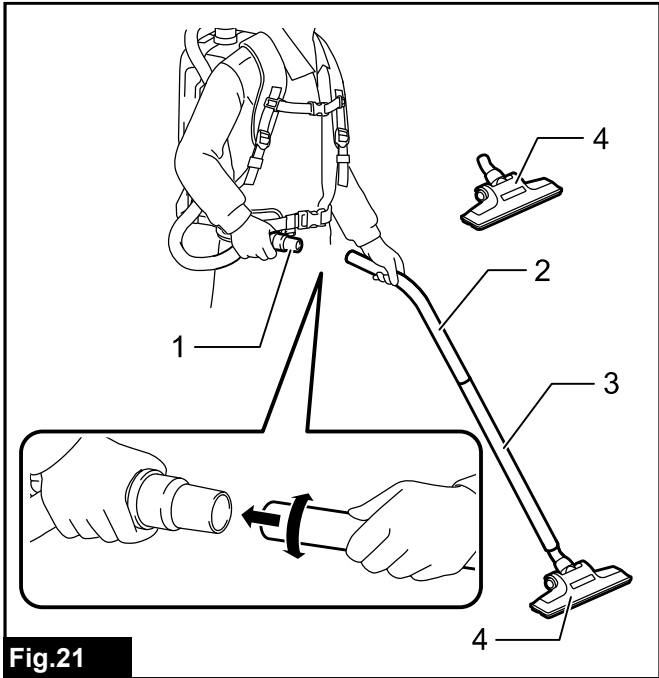


Fig.21

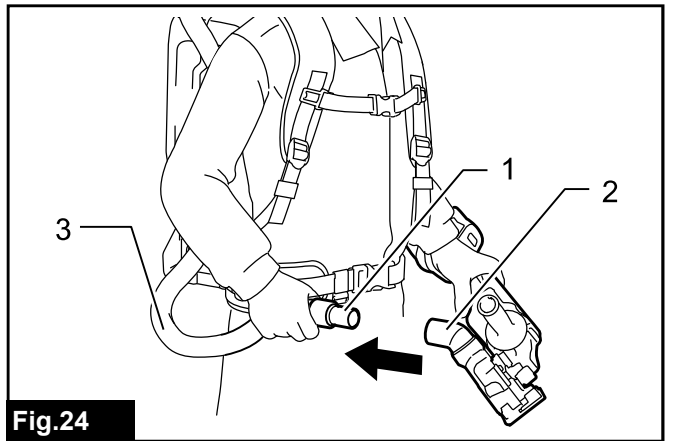


Fig.24

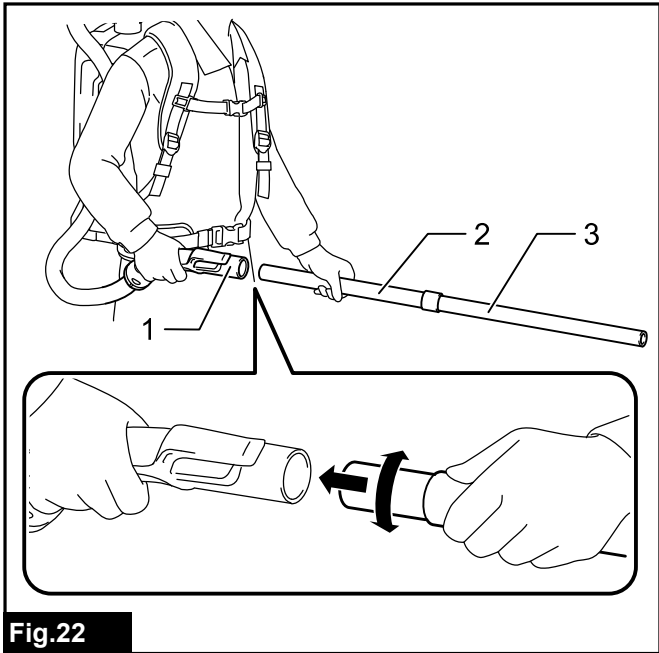


Fig.22

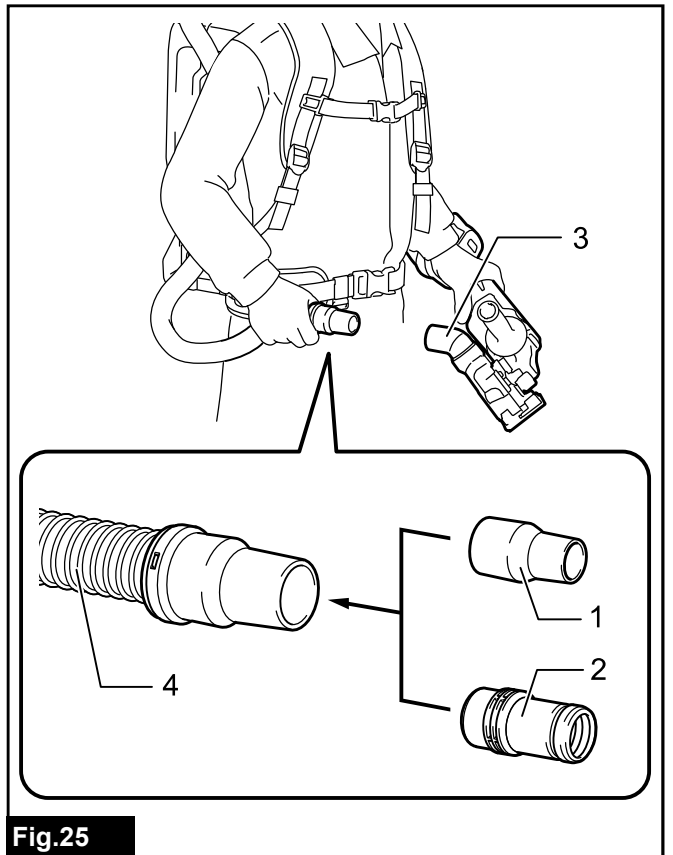


Fig.25

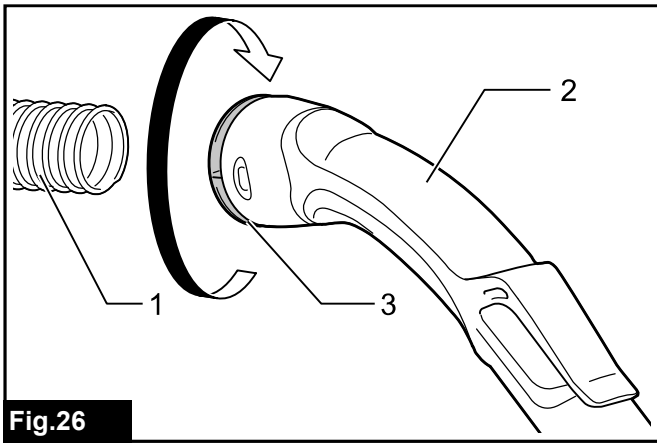


Fig.26

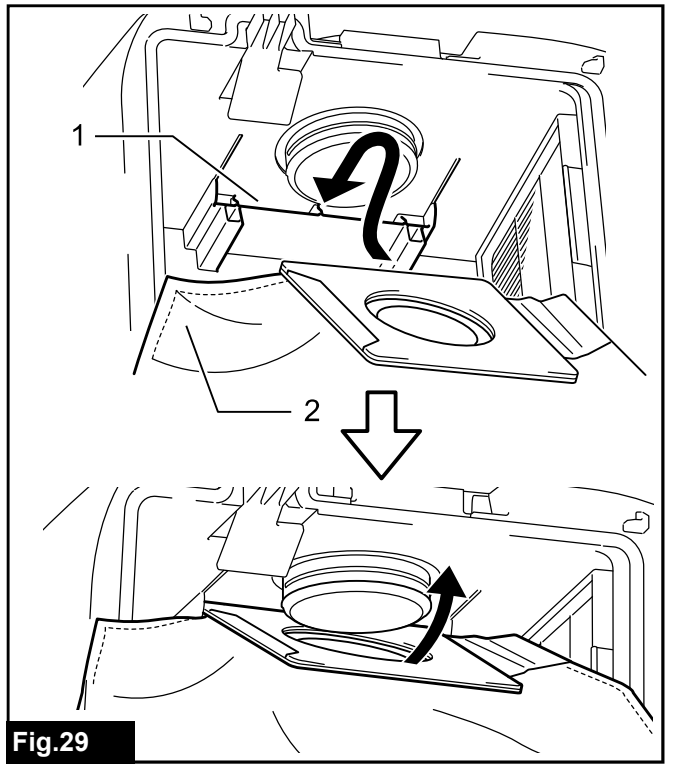


Fig.29

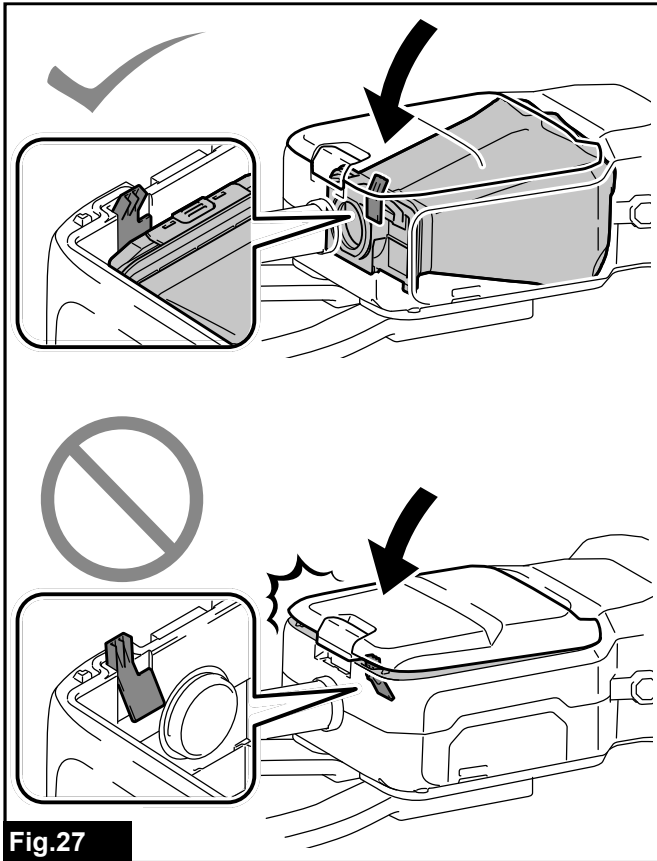


Fig.27

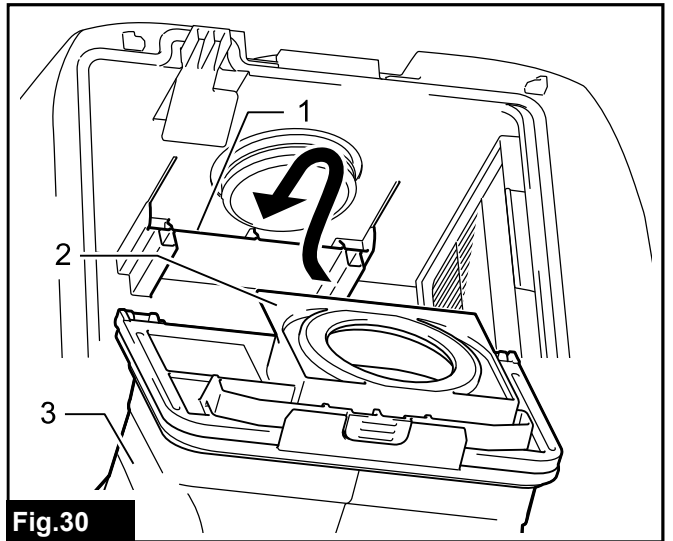


Fig.30

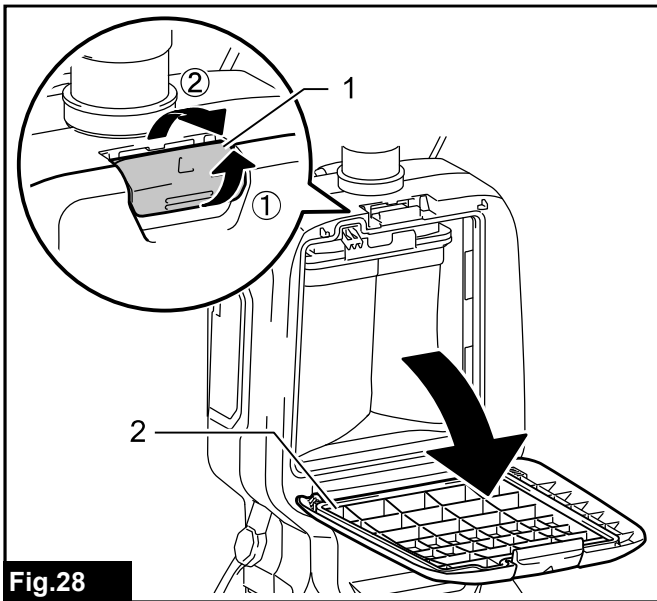


Fig.28

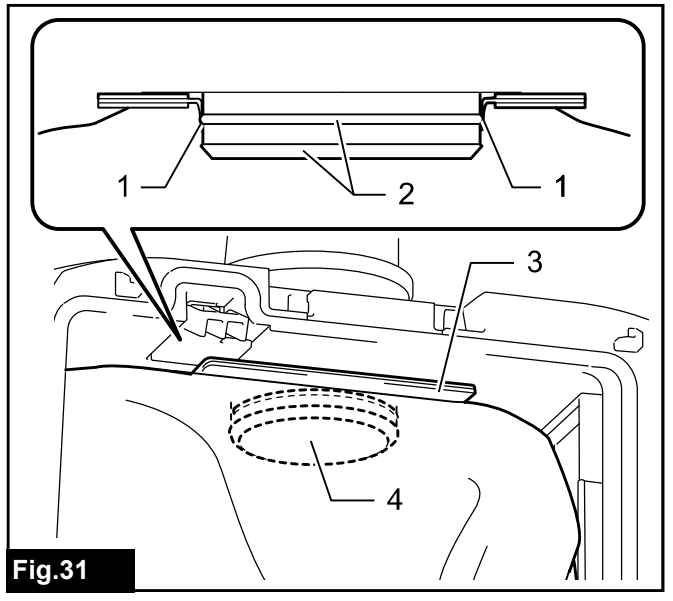


Fig.31

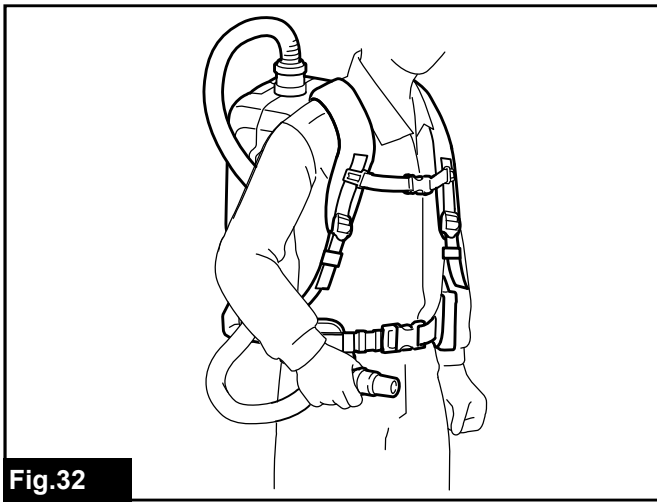


Fig.32

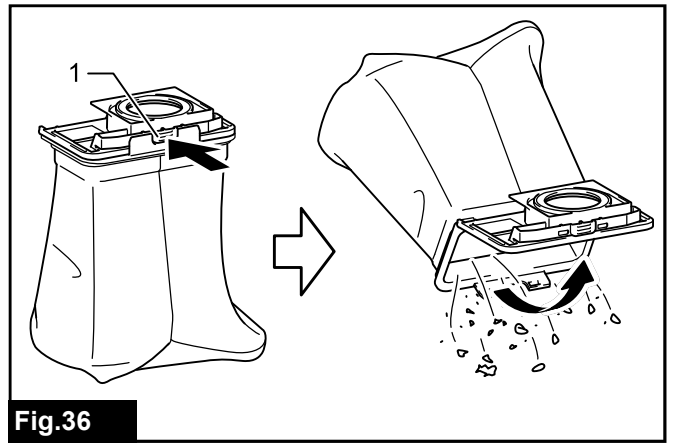


Fig.36

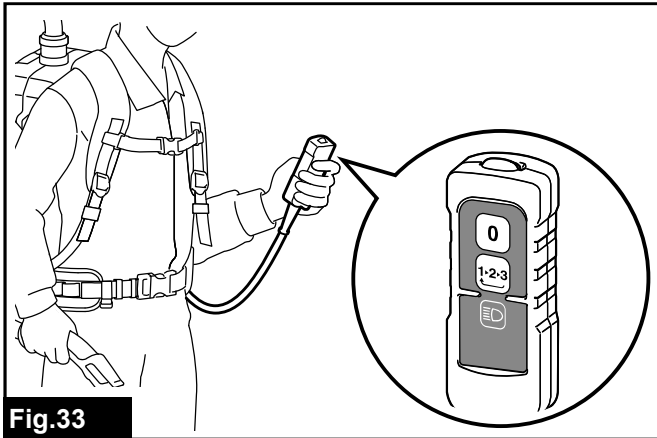


Fig.33

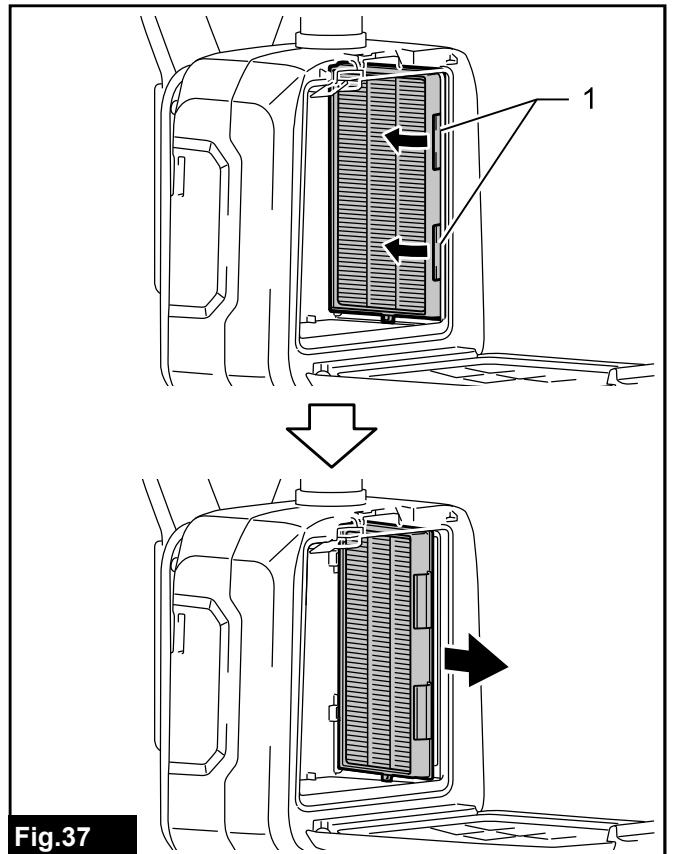


Fig.37

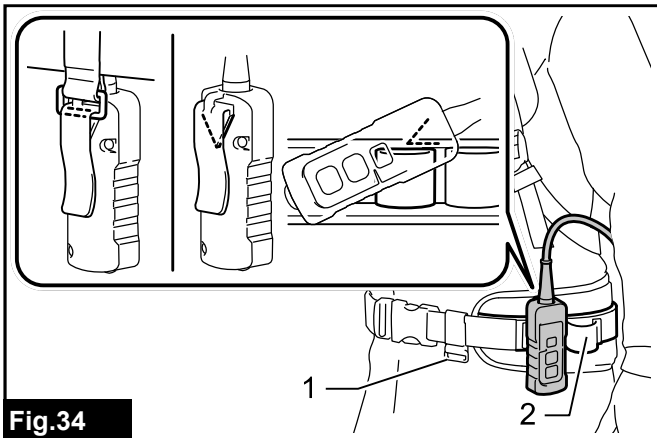


Fig.34

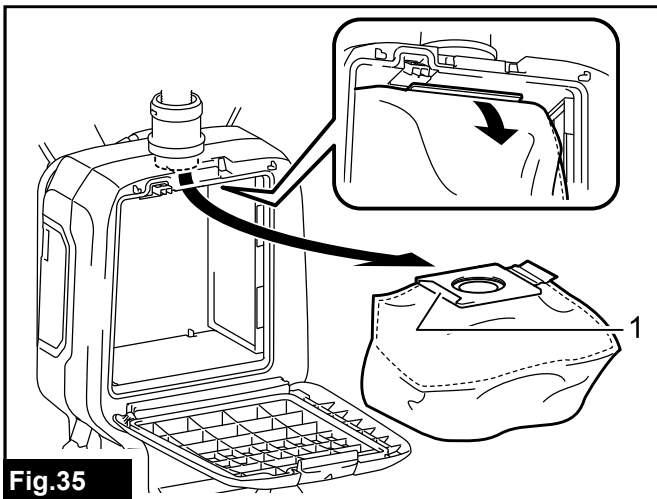


Fig.35

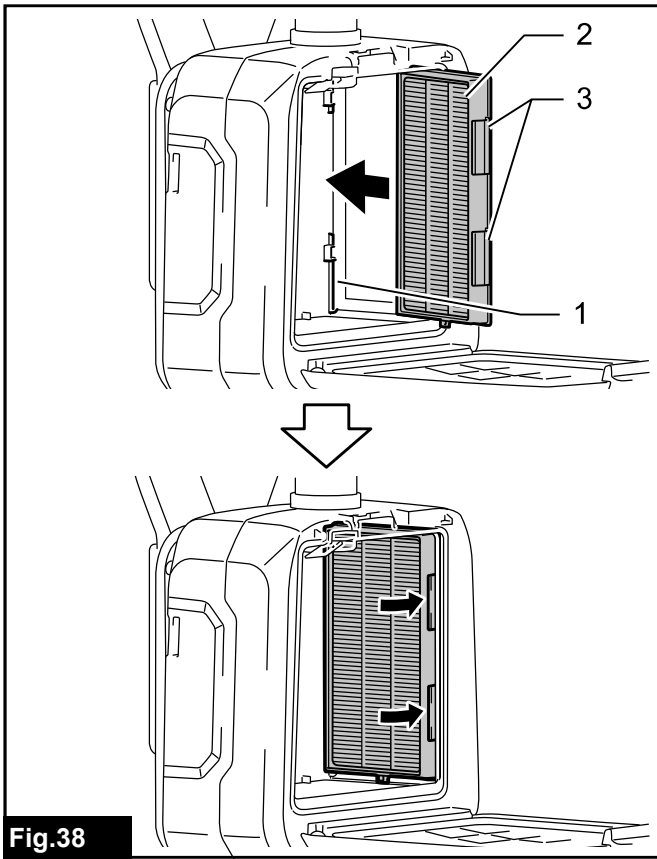


Fig.38

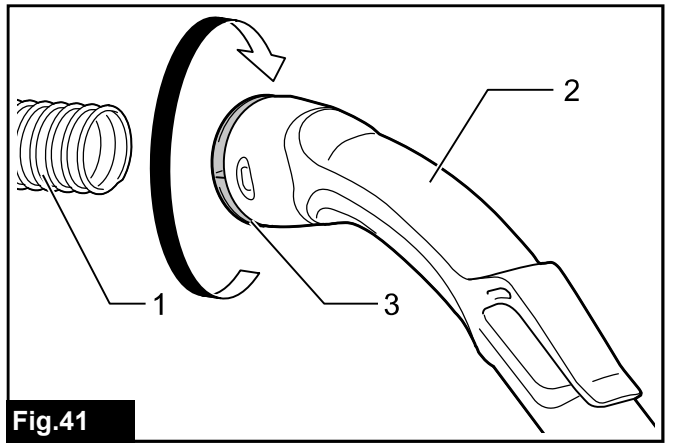


Fig.41

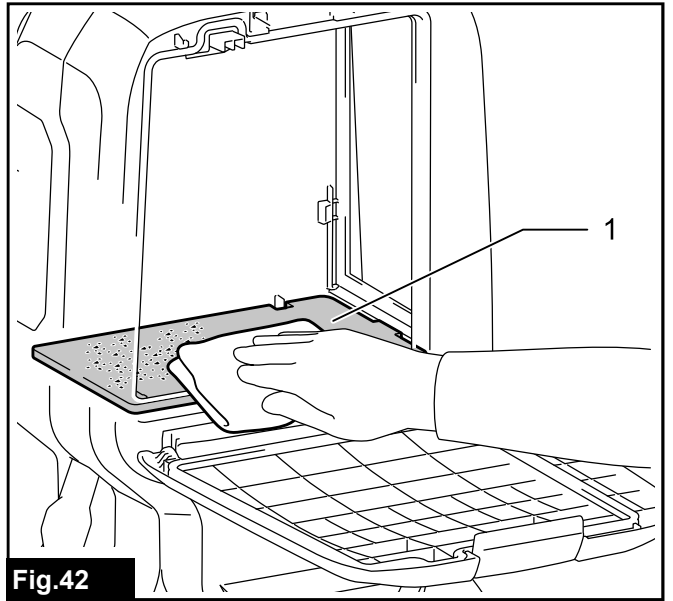


Fig.42

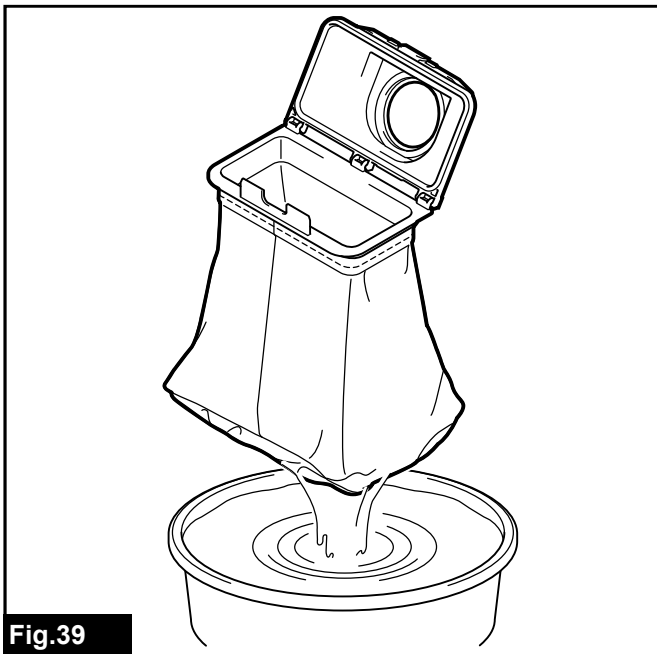


Fig.39

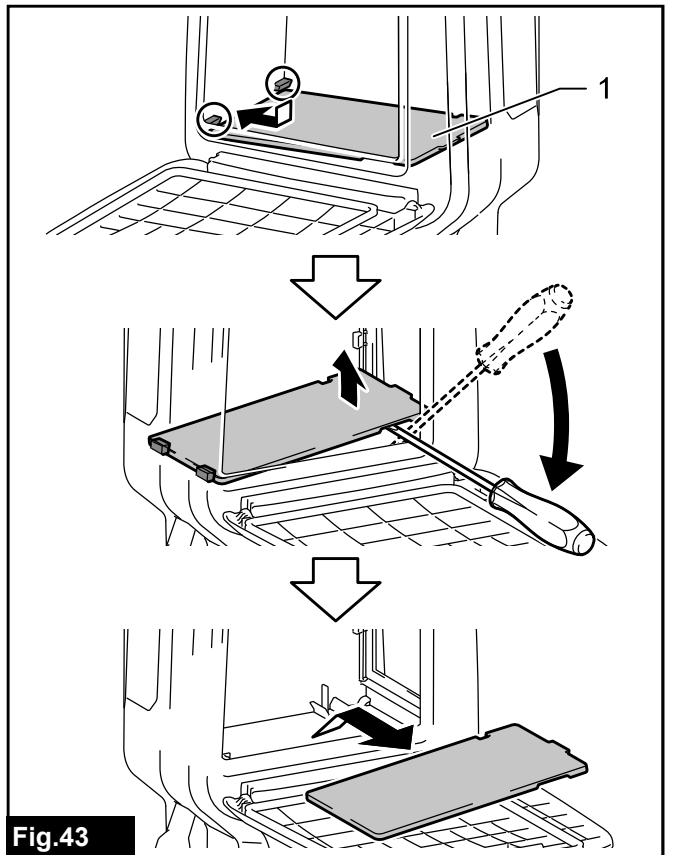


Fig.43

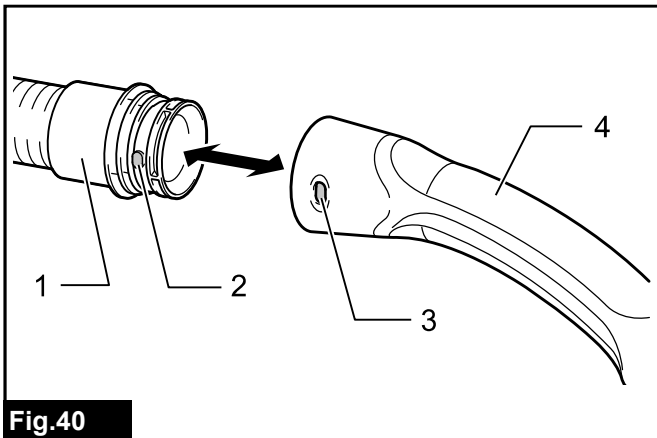


Fig.40

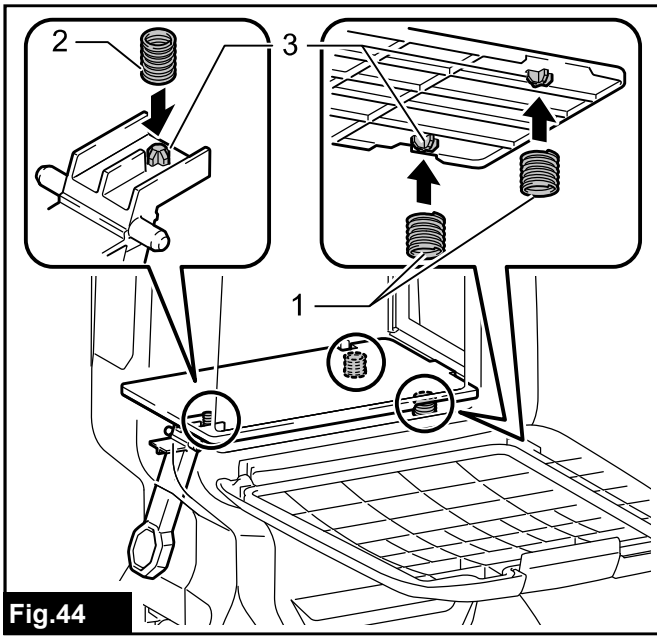


Fig.44

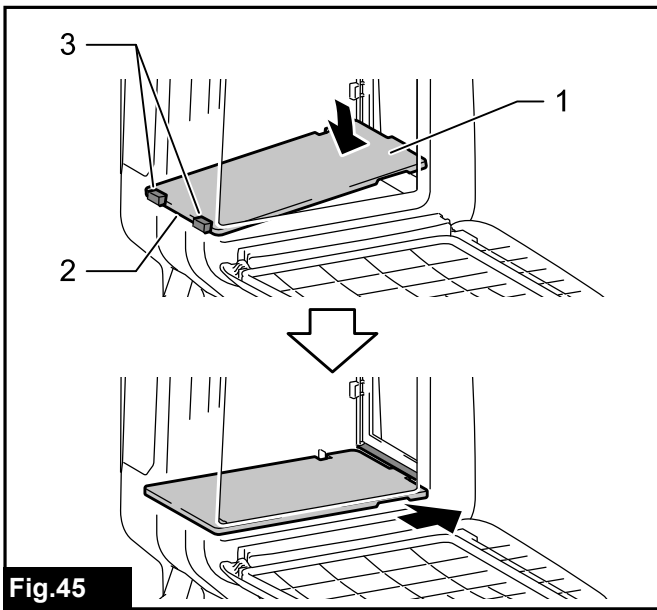


Fig.45

SPECIFIKACE

Model:	DVC660	
Kapacita	Filtrační vak	6,0 l
	Vak na prach	5,5 l
Max. objem vzduchu	S hadicí ø28 mm x 1,0 m	2,0 m ³ /min
	S hadicí ø32 mm x 1,0 m	2,2 m ³ /min
Vysávání	110 hPa	
Rozměry (D x Š x V) (bez zádového postroje)	297 mm x 174 mm x 523 mm	
Jmenovité napětí	36 V DC	
Čistá hmotnost	6,1 – 6,7 kg	

- Vzhledem k neustálému výzkumu a vývoji zde uvedené technické údaje podléhají změnám bez upozornění.
- Specifikace se mohou pro různé země lišit.
- Uvedená hmotnost nezahrnuje příslušenství kromě akumulátorů. Tabulka uvádí nejlehčí a nejtěžší kombinace zařízení a akumulátorů.
- Délka dodávané hadice se liší v jednotlivých zemích.

Použitelný akumulátor a nabíječka

Akumulátor	BL1815N / BL1820 / BL1820B / BL1830 / BL1830B / BL1840 / BL1840B / BL1850 / BL1850B / BL1860B
Nabíječka	DC18RC / DC18RD / DC18RE / DC18SD / DC18SE / DC18SF / DC18SH

- V závislosti na regionu vašeho bydliště nemusí být některé akumulátory a nabíječky k dispozici.

VAROVÁNÍ: Používejte pouze výše uvedené akumulátory a nabíječky. Použití jiných akumulátorů a nabíječek může způsobit zranění a/nebo požár.

Symbols

Níže jsou uvedeny symboly, se kterými se můžete při použití náradí setkat. Je důležité, abyste dříve, než s ním začnete pracovat, pochopili jejich význam.



Přečtěte si návod k obsluze.



Pouze pro země EU
Elektrické zařízení ani akumulátor nelikvidujte současně s domovním odpadem! Vzhledem k dodržování evropských směrnic o odpadních elektrických a elektronických zařízeních a směrnice o bateriích, akumulátorech a odpadních bateriích a akumulátorech s jejich implementací v souladu s národními zákony musí být elektrická zařízení, baterie a akumulátory po skončení životnosti odděleně shromážděny a předány do ekologicky kompatibilního recyklačního zařízení.

Účel použití

Zařízení je určeno k vysávání suchého prachu. Zařízení je vhodné k průmyslovému využití například v hotelech, ve školách, v nemocnicích, továrnách, obchodech, kancelářích či půjčovnách.

Hlučnost

Typická vážená hladina hluku (A) určená podle normy EN60335-2-69 EN60704-2-1:

Hladina akustického tlaku (L_{pA}): 70 dB(A) nebo méně
Nejistota (K): 2,5 dB(A)

Hladina hluku při práci může překročit hodnotu 80 dB (A).

POZNÁMKA: Celková(é) hodnota(y) emisí hluku byla(y) změřena(y) v souladu se standardní zkušební metodou a dá se použít k porovnání náradí mezi sebou.

POZNÁMKA: Hodnotu(y) deklarovaných emisí hluku lze také použít k předběžnému posouzení míry expozice vibracím.

VAROVÁNÍ: Používejte ochranu sluchu.

VAROVÁNÍ: Emise hluku se při používání elektrického náradí ve skutečnosti mohou od deklarované(ých) hodnot(y) lišit v závislosti na způsobech použití náradí.

VAROVÁNÍ: Nezapomeňte stanovit bezpečnostní opatření na ochranu obsluhy podle odhadu expozice ve skutečných podmínkách použití. (Vezměte přitom v úvahu všechny části provozního cyklu, tj. kromě doby zátěže například doby, kdy je náradí vypnuté a kdy běží naprázdno.)

Vibrace

Celková hodnota vibrací (vektorový součet tří os) určená podle normy EN60335-2-69:

Pracovní režim: řezání desek

Emise vibrací (a_h): 2,5 m/s² nebo méně

Nejistota (K): 1,5 m/s²

POZNÁMKA: Celková(é) hodnota(y) deklarovaných vibrací byla(y) změřena(y) v souladu se standardní zkušební metodou a dá se použít k porovnání náradí mezi sebou.

POZNÁMKA: Celkovou(é) hodnotu(y) deklarovaných vibrací lze také použít k předběžnému posouzení míry expozice vibracím.

VAROVÁNÍ: Emise vibrací se při používání elektrického náradí ve skutečnosti mohou od deklarované(ých) hodnot(y) lišit v závislosti na způsobech použití náradí.

VAROVÁNÍ: Nezapomeňte stanovit bezpečnostní opatření na ochranu obsluhy podle odhadu expozice ve skutečných podmínkách použití. (Vezměte přitom v úvahu všechny části provozního cyklu, tj. kromě doby zátěže například doby, kdy je náradí vypnuté a kdy běží naprázdno.)

Prohlášení ES o shodě

Pouze pro evropské země

Prohlášení ES o shodě je obsaženo v Příloze A tohoto návodu k obsluze.

BEZPEČNOSTNÍ VÝSTRAHY

Bezpečnostní výstrahy k akumulátorovému vysavači

VAROVÁNÍ: DŮLEŽITÉ: PŘED POUŽITÍM SI POZORNĚ PŘEČTĚTE veškeré bezpečnostní výstrahy a všechny pokyny. Zanedbání výstrah a pokynů může mít za následek úraz elektrickým proudem, vznik požáru nebo vážné zranění.

1. Před použitím zajistěte, aby s vysavačem pracovaly osoby, jež jsou s používáním zařízení dostatečně obeznámeny.
2. Vysavač nepoužívejte bez filtru. Poškozený filtr ihned vyměňte.
3. Nevysávejte hořlavé materiály, pyrotechniku, hořící cigarety, horký popel, horké třísky ani ostré materiály jako žiletky, jehly, rozbité sklo atp.
4. S VYSAVAČEM NIKDY NEPRACUJTE V BLÍZKOSTI LÁTEK, JAKO JE BENZÍN, PLYN, BARVY, LEPIDLO ČI JINÉ VYSOCE VÝBUŠNÉ HMOTY. Při přepínání poloh ZAP. a VYP. přepínač jiskří. Stejně tak při provozu jiskří i komutátor motoru. Mohlo by dojít k nebezpečnému výbuchu.
5. Nikdy nevysávejte toxické, karcinogenní, hořlavé či jiné nebezpečné materiály jako azbest, arzén, baryum, beryllium, olovo, pesticidy či jiné látky ohrožující zdraví.
6. S vysavačem nikdy nepracujte venku v dešti.
7. Nepracujte v blízkosti zdrojů tepla (u kamen atp.).
8. Neblokujte chladicí otvory. Tyto otvory umožňují chlazení motoru. Blokování je třeba pozorně zamezit, jinak se motor nedostatkem ventilace spálí.
9. Udržujte vždy správný postoj a rovnováhu.
10. Nepřehýbejte hadici, netahejte za ni a nešlapejte po ní.
11. Při zpozorování slabého výkonu či jiného nenormálního chování během provozu vysavače okamžitě vypněte.
12. ODPOJTE AKUMULÁTOR: Pokud jej nepoužíváte, před prováděním servisních zásahů a při výměně příslušenství.
13. V rámci uchování vysavače ve špičkové provozuschopnosti proveďte bezprostředně po každém použití vyčištění a údržbu.
14. O VYSAVAČ SE PEČLIVĚ STAREJTE. Vysavač udržujte v čistotě – zajistíte tak lepší a bezpečnější výkon. Při výměně příslušenství postupujte podle pokynů. Držadla udržujte suchá, čistá a chraňte je před olejem a mazacím tukem.
15. ZKONTROLUJTE, ZDA NEJSOU POŠKOZENY DÍLY. Před dalším používáním vysavače je nutné pečlivě zkontrolovat kryty i jakékoli jiné poškozené díly a zjistit, zda bude zařízení i nadále správně pracovat a plnit příslušnou funkci. Zkontrolujte vyrovnání pohyblivých částí, spoje pohyblivých částí, zda nejsou některé díly rozbité či uvolněné a zda nenastaly nějaké potíže ovlivňující funkci. Pokud není jinde v tomto návodu k obsluze stanoveno jinak, musí být poškozený kryt či jiný díl řádně opraven nebo vyměněn autorizovaným servisním střediskem. Vadné přepínače musí být vyměněny autorizovaným servisním střediskem. Jestliže zařízení nelze přepínačem zapnout a vypnout, nepoužívejte jej.
16. NÁHRADNÍ DÍLY: Při opravách používejte pouze identické náhradní díly.
17. ULOŽENÍ NEPOUŽÍVANÉHO VYSAVAČE: Není-li vysavač používán, je třeba jej uložit ve vhodné místnosti.
18. S vysavačem zacházejte ohleduplně. Hrubým zacházením můžete rozbit i nejdolnější zařízení.
19. Vysavač nečistěte zvenku ani zevnitř benzínem, ředidlem ani čisticími chemikáliemi. Mohlo by dojít ke vzniku prasklin a změnám barvy.
20. Vysavač nepoužívejte v uzavřených prostorech s hořlavými, výbušnými či jedovatými výpary vznikajícími z olejových nátěrů, ředidel, benzínu, přípravků proti molům atd., ani v oblastech s hořlavým prachem.
21. S vysavačem nepracujte pod vlivem léků či alkoholu.
22. V rámci zajištění základní bezpečnosti používejte ochranné či bezpečnostní brýle s postranními kryty.
23. V prašném pracovním prostředí používejte respirátor.
24. Toto zařízení není určeno k používání osobami (včetně dětí) s omezenými fyzickými, smyslovými či duševními schopnostmi nebo s nedostatečnými zkušenostmi a znalostmi.
25. Děti musí být pod dohledem, aby si s vysavačem nehrály.

26. **S akumulátorem ani s vysavačem nikdy nemani- pulujte mokřými rukama.**
27. **Obzvláště opatrní buďte při práci na schodech.**
28. **Vysavač nepoužívejte jako sedátko či pracovní stůl. Zařízení by mohlo spadnout a následně způsobit zranění.**

Práce s akumulátorovým nářadím a péče o něj

1. **Nabíjení provádějte pouze pomocí nabíječky určené výrobcem.** Nabíječka vhodná pro jeden typ akumulátoru může při použití s jiným akumulátorem vést ke vzniku nebezpečí požáru.
2. **Elektrické nářadí používejte pouze s určenými akumulátory.** Použití jiných akumulátorů může vyvolat nebezpečí zranění a požáru.
3. **Pokud akumulátor nepoužíváte, udržujte jej mimo dosah jiných kovových předmětů, jako jsou kancelářské sponky, mince, klíče, hřebíky, šrouby nebo jiné malé kovové předměty, které mohou propojit svorky akumulátoru.** Zkratování svorek akumulátoru může způsobit popáleniny nebo požár.
4. **Při hrubém zacházení může z akumulátoru uniknout elektrolyt. Vyvarujte se styku s ním. Pokud dojde k náhodnému kontaktu, omyjte zasažené místo vodou. Pokud elektrolyt zasáhne oči, vyhledejte lékařskou pomoc.** Elektrolyt uniklý z akumulátoru může způsobit podráždění nebo popálení pokožky.
5. **Nepoužívejte poškozený nebo upravený akumulátor nebo nářadí.** U poškozených nebo upravených akumulátorů může dojít k neočekávanému chování, které může mít za následek požár, výbuch nebo riziko poranění.
6. **Akumulátor nebo nářadí nevystavujte ohni nebo vysokým teplotám.** Při vystavení žáru ohně nebo teplotám nad 130 °C může dojít k výbuchu.
7. **Postupujte dle nabíjecích pokynů a akumulátor nebo nářadí nenabíjejte mimo teplotní rozsah specifikovaný v pokynech.** Nesprávné nabíjení při teplotách mimo stanovený rozsah může poškodit akumulátor a zvýšit riziko požáru.

Servis

1. **Vaše elektrické nářadí si nechávejte opravovat kvalifikovaným pracovníkem s použitím výhradně identických náhradních dílů.** Tím zajistíte zachování bezpečnosti elektrického nářadí.
2. **Dodržujte pokyny pro mazání a výměnu příslušenství.**
3. **Držadla udržujte suchá, čistá a chraňte je před olejem a mazacím tukem.**

Důležitá bezpečnostní upozornění pro akumulátor

1. **Před použitím akumulátoru si přečtěte všechny pokyny a varovné symboly na (1) nabíječce, (2) akumulátoru a (3) výrobku využí- vajícím akumulátor.**
2. **Akumulátor nerozebírejte.**
3. **Pokud se příliš zkrátí provozní doba akumu- látoru, přerušte okamžitě práci. V opačném případě existuje riziko přehřívání, popálení nebo dokonce výbuchu.**
4. **Budou-li vaše oči zasaženy elektrolytem, vypláchněte je čistou vodou a okamžitě vyhle- dejte lékařskou pomoc. Může dojít ke ztrátě zraku.**

5. **Akumulátor nezkratujte:**
 - (1) **Nedotýkejte se svorek žádným vodivým materiálem.**
 - (2) **Neskladujte akumulátor v nádobě s jinými kovovými předměty, jako jsou hřebíky, mince, apod.**
 - (3) **Nevystavuje akumulátor vodě a dešti. Zkrat akumulátoru může způsobit velký průtok proudu, přehřátí, možné popálení a dokonce i poruchu.**
6. **Neskladujte nářadí a akumulátor na místech, kde může teplota překročit 50 °C (122 °F).**
7. **Nespalujte akumulátor, ani když je vážně poškozen nebo úplně opotřeben. Akumulátor může v ohni vybuchnout.**
8. **Dávejte pozor, abyste akumulátor neupustili ani s ním nenaráželi.**
9. **Nepoužívejte poškozené akumulátory.**
10. **Obsažené lithium-iontové akumulátory pod- léhají právním požadavkům na nebezpečné zboží.**
V případě komerční přepravy například externími dopravci je třeba dodržet zvláštní požadavky na balení a značení.
Pro přípravu zboží k přepravě je nutná konzultace s odborníkem na nebezpečný materiál. Dodržujte také případné podrobnější národní předpisy. Odkryté kontakty přelepte izolační páskou či jinak zakryjte a akumulátory zabalte tak, aby se v balení nemohly pohybovat.
11. **Při likvidaci akumulátoru jej vyjměte z nářadí a zlikvidujte jej na bezpečném místě. Při likvi- daci akumulátoru postupujte podle místních předpisů.**
12. **Akumulátor používejte pouze s výrobky spe- cifikovanými společnostmi Makita.** Instalace akumulátoru do nevyhovujících výrobků může způsobit požár, nadměrné zahřívání, explozi nebo únik elektrolytu.
13. **Pokud nářadí delší dobu nepoužíváte, je nutné z něj akumulátor vyjmout.**

TYTO POKYNY USCHOVEJTE.

⚠ UPOZORNĚNÍ: Používejte pouze originální akumulátory Makita. Používání neoriginálních nebo upravených akumulátorů může způsobit explozi aku- mulátoru a následný požár, zranění a jiné poškození. Zaniká tím také záruka společnosti Makita na nářadí a nabíječku Makita.

Tipy k zajištění maximální život- nosti akumulátoru

1. **Akumulátor nabíjte dříve, než dojde k jeho úplnému vybití. Pokud si povšimnete sníže- ného výkonu nářadí, vždy jej zastavte a dobijte akumulátor.**
2. **Nikdy nenabíjejte úplně nabitý akumulátor. Přebíjení zkracuje životnost akumulátoru.**
3. **Akumulátor dobíjejte při pokojové teplotě od 10 °C do 40 °C (50 °F až 104 °F). Před nabíjením nechejte horký akumulátor zchladnout.**
4. **Pokud se akumulátor delší dobu nepoužívá (déle než šest měsíců), je nutno jej dobít.**

POPIS FUNKCÍ

⚠️ UPOZORNĚNÍ: Před nastavováním zařízení nebo kontrolou jeho funkce se vždy přesvědčte, zda je vypnuté a je vyjmutý akumulátor.

Nasazení a sejmutí akumulátoru

⚠️ UPOZORNĚNÍ: Před vložením nebo vyjmutím akumulátoru zařízení vždy vypněte.

⚠️ UPOZORNĚNÍ: Při vložení či vyjmutí akumulátoru pevně držte zařízení i akumulátor. V opačném případě vám může zařízení nebo akumulátor vyklouznout z rukou a mohlo by dojít k jejich poškození či ke zranění.

► **Obr.1:** 1. Červený indikátor 2. Tlačítko 3. Akumulátor

Chcete-li akumulátor vyjmout, vysuňte jej se současným přesunutím tlačítka na přední straně akumulátoru.

Při nasazování akumulátoru vyrovnejte jazýček na bloku akumulátoru s drážkou v krytu a zasuněte akumulátor na místo. Akumulátor zasuněte na doraz, až zacvakne na své místo. Není-li tlačítko zcela zajištěno, uvidíte na jeho horní straně červený indikátor.

⚠️ UPOZORNĚNÍ: Akumulátor zasunujte vždy zcela tak, aby nebyl vidět červený indikátor. Pokud tak neučiníte, může ze zařízení náhodně vypadnout a způsobit vám nebo osobám ve vašem okolí zranění.

⚠️ UPOZORNĚNÍ: Akumulátor nenasazujte násilím. Nelze-li akumulátor zasunout snadno, nekládáte jej správně.


System ochrany zařízení a akumulátoru

Zařízení je vybaveno systémem ochrany akumulátoru i samotného zařízení. Tento systém automaticky přeruší napájení motoru, aby se prodloužila životnost zařízení a akumulátoru. Budou-li zařízení nebo akumulátor vystaveny některé z níže uvedených podmínek, zařízení se během provozu automaticky zastaví:

Ochrana proti přetížení

Pokud se zařízením pracujete způsobem, který zapříčiní mimořádně vysoký odběr proudu, zařízení se automaticky a bez jakékoli signalizace zastaví. V takové situaci zařízení vypněte a ukončete činnost, při níž došlo k přetížení zařízení. Potom zařízení zapněte a obnovte činnost.

Ochrana proti přehřátí

Pokud je zařízení přehřáté, automaticky se zastaví a světlo LED bude asi 60 sekund blikat. V takovém případě nechte zařízení před opětovným zapnutím vychladnout. Když světlo LED bliká, lze je vypnout stisknutím tlačítka .

► **Obr.2:** 1. Světlo LED

Ochrana proti přílišnému vybití









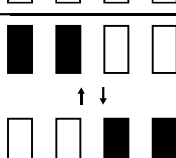
V případě nízké zbývající kapacity akumulátoru se zařízení automaticky zastaví. Jestliže produkt při ovládání prepínači nepracuje, vyjměte ze zařízení akumulátory a nabijte je.

Indikace zbývající kapacity akumulátoru

Pouze pro akumulátory s diodovým ukazatelem

► **Obr.3:** 1. Kontrolky 2. Tlačítko kontroly

Stisknutím tlačítka kontroly na akumulátoru zjistíte zbývající kapacitu akumulátoru. Kontrolky indikátoru se na několik sekund rozsvítí.

Kontrolky			Zbývající kapacita
 Svítí	 Nesvítí	 Bliká	
			75 % až 100 %
			50 % až 75 %
			25 % až 50 %
			0 % až 25 %
			Nabijte akumulátor.
			Došlo pravděpodobně k poruše akumulátoru.

POZNÁMKA: Kapacita udávaná indikátorem se může mírně lišit od skutečné kapacity v závislosti na podmínkách používání a teplotě prostředí.

Poloha spínacího rozvaděče

Spínací rozvaděč lze zavěsit na obě strany dolního popruhu. Kabel vedte tak, aby byl spínací rozvaděč umístěn v požadované poloze. Abyste zabránili poškození kabelu, provlékněte jej drážkou tak, jak je znázorněno na obrázku.

► **Obr.4:** 1. Drážka 2. Kabel

Nastavení popruhů

Lze nastavit napnutí ramenních pásů i horního a dolního popruhu. Nejprve provlékněte paže ramenními pásy a potom utáhněte dolní a horní popruh. Pokud chcete popruh utáhnout, zatáhněte za jeho konec tak, jak je znázorněno na obrázku. Chcete-li jej uvolnit, zatáhněte za konec spojovacího prvku.

Dolní popruh

► **Obr.5:** 1. Pás 2. Spojovací prvek

Ramenní pásy

► **Obr.6:** 1. Pás 2. Spojovací prvek

Horní popruh

► **Obr.7:** 1. Pás 2. Spojovací prvek



Přenášecí háček

Při manipulaci s tělem vysavače nástroj vždy uchopte za přenášecí háček.

► **Obr.8:** 1. Přenášecí háček

Používání spouště

Sací výkon lze měnit ve třech krocích: normální (1), vysoký (2) a max. (3).



Chcete-li začít vysávat, stiskněte jednou tlačítko . Chcete-li změnit sací výkon, stiskněte tlačítko za chodu vysavače. Sací výkon se přepíná v pořadí normální (1), vysoký (2) a max. (3). Vysavač vypnete stisknutím tlačítka .

► Obr.9

POZNÁMKA: Když vysavač znovu zapnete, spustí se v posledním zvoleném režimu vysávání.

Světlo LED

Světlo LED je nainstalováno na přední straně spínacího rozvaděče, aby usnadnilo práci v tmavých prostorách.

Světlo rozsvítíte stisknutím tlačítka . Zhasnete je opětovným stisknutím tlačítka .

► Obr.10

UPOZORNĚNÍ: Nedívejte se přímo do světla nebo jeho zdroje. Nikdy světlem nemiřte jiným lidem do očí.

POZNÁMKA: Světlo LED se automaticky zhasne, pokud není vysavač používán déle než 10 minut.

POZNÁMKA: Pokud se vysavač přehřeje následkem omezeného průtoku vzduchu do nástroje způsobeného ucpaním hadice, trubky, filtru nebo z jiného důvodu, vysavač se automaticky vypne a světlo LED zablíká. V takovém případě odstraňte příčinu problému a vysavač před opětovným spuštěním ochlaďte.

Hadicová svorka

Hadicovou svorku lze použít k držení nástavce nebo volné hubice.

Chcete-li připevnit hadici k tělu vysavače, provlékněte hadicovou svorku šterbinou na těle. Hadicovou svorku lze připevnit z obou stran.

► Obr.11: 1. Hadicová svorka 2. Šterbina 3. Hadice

Poutko na dolním popruhu lze použít k nošení hubic, viz obrázek.

► Obr.12: 1. Poutko 2. Hubice

Hák hadice

Při přerušení práce lze háček na sestavě ohnuté trubice použít k zavěšení nástavce na dolní popruh.

► Obr.13

System stěpávání prachu

Když stisknete páčku nebo chodíte s nasazeným vysavačem, prach padá dolů. Tento systém pomáhá vysavači udržet sací výkon.

► Obr.14: 1. Páčka 2. Filtrační vak/vak na prach 3. Deska

POZNÁMKA: Tato funkce pracuje, když je vysavač vypnutý a filtrační vak/vak na prach obsahuje jisté množství prachu dotýkajícího se desky.

SESTAVENÍ

UPOZORNĚNÍ: Před prováděním jakýchkoli prací na zařízení se vždy přesvědčte, zda je zařízení vypnuté a je z něj vyjmut akumulátor.

Montáž hadice

Zasuňte manžetu hadice do těla vysavače a otočte ji ve směru hodinových ručiček.

► Obr.15: 1. Manžeta hadice 2. Tělo vysavače

Montáž hubice a nástavce

Volitelné příslušenství

POZNÁMKA: Typ hubice a nástavce, které jsou součástí dodávky výrobku, se v jednotlivých zemích liší. V některých zemích není nástavec a hubice součástí dodávky.

1. Otočte a připojte hubici k prodlužovacímu nástavci.

► Obr.16: 1. Prodlužovací nástavec 2. Volná hubice 3. Hubice ve tvaru T 4. Hubice ve tvaru T (štíhlá)

POZNÁMKA: Při připojování otáčejte hubici; hubici lze připojit k nástavci bezpečně.

POZNÁMKA: U modelu s průměrem hadice \varnothing 38 mm a přední manžetou 38 nasadte dodanou hubici na hliníkovou ohnutou trubici / hliníkovou rovnou trubici.

2. Podle typu prodlužovacího nástavce pokračujte následujícími postupy:

POZNÁMKA: Vysouvací prodlužovací nástavec a prodlužovací nástavec s aretačním kroužkem nejsou navzájem kompatibilní. Chcete-li vyměnit vysouvací prodlužovací nástavec za prodlužovací nástavec s aretačním kroužkem nebo naopak, musíte vyměnit také sestavu ohnuté trubice.

POZNÁMKA: Volnou hubici lze připojit přímo k sestavě ohnuté trubice.

V případě vysouvacího prodlužovacího nástavce

Nasadte si tělo vysavače na ramena a poté zasuňte vysouvací prodlužovací nástavec do sestavy ohnuté trubice až do zaklapnutí. Při rozpojování stiskněte tlačítko a vytáhněte prodlužovací nástavec.

► Obr.17: 1. Sestava ohnuté trubice 2. Tlačítko 3. Vysouvací prodlužovací nástavec 4. Volná hubice

Délku nástavce lze upravit.

Po stisknutí tlačítka vysouvacího dílu lze upravit délku nástavce. Uvolněním tlačítka vysouvacího dílu se délka nástavce zajistí.

► Obr.18: 1. Tlačítko vysouvacího dílu

V případě prodlužovacího nástavce s aretačním kroužkem

Nasadte si tělo vysavače na ramena a poté zasuňte se současným otáčením prodlužovací nástavec do sestavy ohnuté trubice. Při rozpojování trubici otáčejte a vytahujte ji.

► Obr.19: 1. Sestava ohnuté trubice 2. Prodlužovací nástavec s aretačním kroužkem 3. Volná hubice

Délku nástavce lze upravit.
Povolte kroužek na nastavci a upravte délku nástavce.
Po nastavení na požadovanou délku kroužek utáhněte.
► **Obr.20:** 1. Kroužek

Hliníková ohnutá trubice / hliníková rovná trubice
(Pouze u modelu s hadicí o \varnothing 38 mm a přední manžetou 38)

Nasaďte si tělo vysavače na ramena a poté za stálého otáčení nasuňte trubici do přední manžety. Při rozpojování trubici otáčejte a vytahujte ji.

► **Obr.21:** 1. Přední manžeta 38 2. Hliníková ohnutá trubice 3. Hliníková rovná trubice 4. Hubice

Pro dvě hliníkové rovné trubice

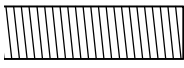
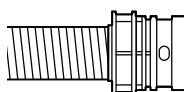
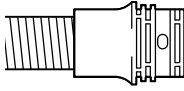
Nasaďte si tělo vysavače na ramena a poté zasuňte se současným otáčením obě trubice. Při rozpojování trubici otáčejte a vytahujte ji.

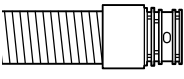
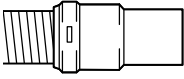
► **Obr.22:** 1. Sestava ohnuté trubice 2. Hliníková rovná trubice 1 3. Hliníková rovná trubice 2

Připojování náradí

POZNÁMKA: Je-li k vysavači připojena ohnutá trubice, nejdříve ji odeberte.

Chcete-li připojit vybavení k vysavači, je třeba příslušná hadice nebo další díly, určené k tomuto účelu. Podle modelu vysavače budete muset vyměnit hadici nebo si připravit další díly.
Podrobnosti viz následující tabulka.

Průměr dodávané hadice	Typ zakončení hadice	Náprava
\varnothing 28 mm	 bez dílu	Upevněte přední manžetu.
	 se zacvakávacím dílem	Vyměňte konec hadice (zacvakávací díl) s přední manžetou. Konec hadice lze sejmout otáčením proti směru hodinových ručiček.
\varnothing 32 mm	 se zacvakávacím dílem	Vyměňte hadici za hadici k odlučování prachu (\varnothing 28 mm, s přední manžetou).

Průměr dodávané hadice	Typ zakončení hadice	Náprava
\varnothing 38 mm	 se zacvakávacím dílem	Vyměňte hadici za hadici k odlučování prachu (\varnothing 28 mm, s přední manžetou).
	 s přední manžetou 38	Upevněte spoj 22–38 na přední manžetu 24.

POZNÁMKA: Vždy používejte vhodnou přední manžetu. Vždy používejte vhodnou přední manžetu 24, upevněte ji k přední manžetě 22, která je připojená k hadici.

► **Obr.23:** 1. Přední hubice 22 2. Přední hubice 24

Při používání hadice \varnothing 28 mm s odlučováním prachu

- Připojte přední manžetu na hadici pro odlučování prachu.
Při připojování přední manžety se ujistěte, že je na hadici bezpečně našroubovaná.
- Propojte přední manžetu na výstup odsávání spotřebiče.
► **Obr.24:** 1. Přední manžeta 2. Odsávací vývod 3. Hadice

Přední manžetu lze odpojit jejím otáčením proti směru hodinových ručiček při současném držení hadice.

Používání hadice o \varnothing 38 mm s přední manžetou 38

- Otáčejte a zasouvejte spoj přední manžety do vstupní části hadice podle náčiní, které chcete připojit.
- Propojte přední manžetu na výstup odsávání spotřebiče.
► **Obr.25:** 1. Spojka 2. Přední manžeta 3. Odsávací vývod 4. Hadice

Při demontáži spoje a přední manžety použijte opačný postup montáže.

Přípevnění sestavy ohnuté trubice

Volitelné příslušenství

POZNÁMKA: Tento postup nemusíte provádět, jestliže je model vybaven sestavou ohnuté trubice připojenou k hadici.

POZNÁMKA: Existují dva typy sestavy ohnuté trubice; jedna určená pro vysouvací prodlužovací nástavec, druhá pro prodlužovací nástavec s aretačním kroužkem. Jestliže si připravíte sestavu ohnuté trubice, vyberte si vhodnou sestavu pro požadovaný druh prodlužovacího nástavce.

Sestava ohnuté trubice se používá k připojení prodlužovacího nástavce nebo hubice k vysávání k tomuto spotřebiči.

Jestliže chcete použít tento výrobek jako vysavač, připojte k hadici sestavu ohnuté trubice.

Postup připojení: odšroubujte přední manžetu z hadice a upevněte objímku sestavy ohnuté trubice na hadici. Při odpojování povolte objímku sestavy ohnuté trubice a sejměte ji z hadice.

► **Obr.26:** 1. Hadice 2. Sestava zahnuté trubky 3. Objímka

Instalace filtračního vaku/vaku na prach

Volitelné příslušenství

UPOZORNĚNÍ: Nepoužívejte poškozený filtrační vak. Vysavač vždy používejte s náležitě vloženým filtračním vakem. V opačném případě by mohlo dojít k rozptýlení prachu nebo částic z vysavače do okolí a následným dýchacím potížím obsluhy.

Před používáním vysavače nainstalujte vak na prach nebo filtrační vak zpět.

- Vak na prach lze po vyčištění použít opakovaně.
- Filtrační vak je spotřební zboží. Po jeho naplnění vyhodte celý filtrační vak bez vysypávání.

POZOR: Když je filtrační vak plný, vyměňte ho za nový. Když je vak na prach plný, vyprázdněte ho. Pokračování v používání plného filtračního vaku/vaku na prach má za následek pokles sacího výkonu.

POZOR: Aby do motoru nevnikl prach:

- Před použitím vysavače zkontrolujte, zda je nainstalován filtrační vak/vak na prach.
- Nepoužívejte poškozený nebo protržený vak.

Jinak by mohlo dojít k poškození motoru.

POZOR: Při instalaci filtračního vaku/vaku na prach nepřehýbejte lepenkovou část u otvoru.

POZOR: Filtrační vak/vak na prach je důležitý pro zachování výkonu vysavače. Použití neoriginálního filtračního vaku/vaku na prach může způsobit kouř nebo vzplanutí.

POZNÁMKA: Není-li do vysavače vložen filtrační vak/vak na prach, přední kryt se zcela neuzavře.

► **Obr.27**

1. Odjistěte uzávěr zvednutím jeho dolní strany. Zatlacením na drážkovanou oblast zvednete přední zajišťovací konec. Zatažením za uzávěr otevřete víko.

► **Obr.28:** 1. Háček 2. Víko

2. Vložte filtrační vak do výřezu v horní části prostoru tak, jak je znázorněno na obrázku.

► **Obr.29:** 1. Výřez 2. Filtrační vak

Pokud používáte vak na prach, vložte okraj vaku na prach do zářezu.

► **Obr.30:** 1. Výřez 2. Okraj 3. Vak na prach

3. Zarovnejte otvor filtračního vaku s manžetou hadice a zatlačte kartonovou část na doraz. Zajistěte, aby se pryžový prstenec na filtračním vaku nasunul přes lem manžety hadice.

► **Obr.31:** 1. Pryžový prstenec na filtračním vaku 2. Lem manžety hadice 3. Kartonová část filtračního vaku 4. Manžeta hadice

PRÁCE S NÁŘADÍM

VAROVÁNÍ: Obsluha musí být o používání tohoto vysavače dostatečně poučena.

VAROVÁNÍ: Tento vysavač není vhodný k vysávání nebezpečného prachu.

UPOZORNĚNÍ: Zařízení slouží pouze k suchému vysávání.


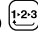
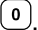
UPOZORNĚNÍ: Tento vysavač není určen k venkovnímu používání.

UPOZORNĚNÍ: Akumulátor zasunujte vždy až na doraz, dokud není zajištěn na svém místě. Není-li tlačítko zcela zajištěno, uvidíte na jeho horní straně červený indikátor. Zasuňte akumulátor zcela tak, aby nebyl červený indikátor vidět. Pokud tak neučiníte, může ze zařízení náhodně vypadnout a způsobit vám nebo osobám ve vašem okolí zranění.

UPOZORNĚNÍ: Při provozu mějte na paměti, že máte vysavač na svých zádech. Pokud by těleso vysavače narazilo do stěny nebo se hadice zahákla za překážku, mohli byste ztratit rovnováhu.

1. Nasadte si tělo vysavače na ramena a utáhněte horní a dolní popruh. Utažení upravte podle potřeby.

► **Obr.32**

2. Stisknutím tlačítka  uveďte vysavač do chodu. Chcete-li změnit sací výkon, tiskněte tlačítko , dokud se nevybere požadovaný sací výkon. Spotřebič vypněte stisknutím tlačítka .

► **Obr.33**

Za provozu zahákněte krabičku se spínačem za kroužek nebo dolní popruh. Háček krabičky lze nastavit tak, aby po zaháknutí na dolní popruh svítil dopředu.

► **Obr.34:** 1. Kroužek 2. Dolní popruh

3. Když se filtrační vak zaplní, vyměňte jej. Otevřete víko a vyjměte filtrační vak. Zatažením za pásek na straně otvoru filtrační vak uzavřete a zlikvidujte jej v celku.

► **Obr.35:** 1. Pásek

Pokud používáte vak na prach, po uvolnění uzávěru ho vyjměte a zlikvidujte.

► **Obr.36:** 1. Uzávěr

POZOR: Na víko neumísťujte filtrační vak/vak na prach či jiné těžké předměty. Zařízení by mohlo spadnout.

POZOR: Pravidelně kontrolujte, zda není filtrační vak plný. Pokud budete plný filtrační vak dále používat, dojde k poklesu sacího výkonu.

POZOR: Nepoužívejte použitý filtrační vak. Filtrační vak je určen k jednorázovému použití. Opakované používání filtračního vaku může způsobit ucpání filtru a výsledkem je poškození vysavače. Chcete-li používat vak opakovaně, používejte vak na prach.

ÚDRŽBA

⚠ UPOZORNĚNÍ: Před zahájením kontroly nebo údržby zařízení se vždy ujistěte, zda je vypnuté a je vyjmutý akumulátor.

POZOR: Nikdy nepoužívejte benzín, benzen, ředidlo, alkohol či podobné prostředky. Mohlo by tak dojít ke změnám barvy, deformacím či vzniku prasklin.

K zachování BEZPEČNOSTI a SPOLEHLIVOSTI výrobku musí být opravy a veškerá další údržba či seřizování prováděny autorizovanými nebo továrními servisními středisky společnosti Makita s využitím náhradních dílů Makita.

Čištění HEPA filtru

⚠ UPOZORNĚNÍ: Vysavač nepoužívejte bez filtru a nepokračujte v používání znečištěného nebo poškozeného filtru. Mohlo by dojít k rozptýlení prachu nebo částic z vysavače do okolí a následným dýchacím potížím obsluhy.

POZOR: Chcete-li zajistit optimální sací výkon a výstup čistého vzduchu, filtr pravidelně čistěte. Pokud nedosáhnete dostatečného sacího výkonu ani po vyčištění, vyměňte filtr za nový.

POZOR: Abyste zabránili poškození filtru, nepoužívejte k čištění následující náčiní ani jim podobné předměty:

- Vzduchový odstraňovač prachu
- Vysokotlaká myčka
- Předměty vyrobené z tvrdých materiálů, například kovové kartáče

1. Otevřete víko a vyjměte filtrační vak/vak na prach. Uvolněte háček na filtru a vyjměte jej z těla vysavače.
► **Obr.37:** 1. Háček

2. Vyklepejte z filtru prach. Filtr lze opláchnout vodou. Prach a částice z filtru oplachujte jednou za 1 nebo 2 měsíce. Potom filtr důkladně vysušte na stíněném a dobře větraném místě, abyste zabránili nepříjemnému zápachu a poruchám.

3. Při montáži filtru vložte stranu bez háčků do drážky, poté zatlačte na filtr, dokud háčky nezacvaknou.
► **Obr.38:** 1. Drážka 2. HEPA filtr 3. Háček

Čištění vaku na prach

Vak na prach pravidelně čistěte mýdlem a vodou. Otočte vak na prach naruby a odstraňte ulpělý prach. Lehce omyjte rukou a důkladně opláchněte vodou. Před montáží do vysavače nechte plně vysušit.

► **Obr.39**

POZOR: Vlhký vak na prach snižuje výkon vysavače a životnost motoru.

Uvolnění při ucpání

Při uvolňování ucpaného místa demontujte hadici z prodlužovacího nástavce nebo sestavy ohnuté trubice, abyste mohli zkontrolovat vnitřek.

Demontáž/nasazení sestavy ohnuté trubice zacvakávacího typu

Při demontáži stiskněte současně oba výstupky na konci hadice a hadici vytáhněte.

Při připojování zasuňte konec hadice do sestavy ohnuté trubice. Ujistěte se, že výstupky na konci hadice zapadly do otvorů na sestavě ohnuté trubice.

► **Obr.40:** 1. Konec hadice 2. Jazyček 3. Otvor 4. Sestava ohnuté trubice

Demontáž/nasazení sestavy ohnuté trubice šroubovaného typu

Při odpojování povolte objímku sestavy ohnuté trubice a sejměte ji z hadice.

Při připojování upevněte objímku sestavy ohnuté trubice na hadici.

► **Obr.41:** 1. Hadice 2. Sestava ohnuté trubice 3. Objímka

Vyčištění prostoru na filtrační vak/vak na prach

Při čištění prostoru na filtrační vak/vak na prach vyjměte a otřete desku uvnitř.

► **Obr.42:** 1. Deska

Vyjmutí desky

1. Vyjměte HEPA filtr. Viz část týkající se čištění HEPA filtru, kde naleznete postup vyjmutí.

2. Zatlačte dolů na desku a posuňte ji směrem doleva, dokud se nedotne stěny.

3. Zdvihněte pravou stranu desky a vyjměte ji.

► **Obr.43:** 1. Deska

Deska je podporována třemi pružinami.

Jestliže se pružiny na desce nebo páčce uvolní, vraťte je zpět dle obrázku.

► **Obr.44:** 1. Pružina pro desku 2. Pružina pro páčku 3. Výčnělek

POZNÁMKA: Pružiny pevně namontujte tak, aby se dotýkaly základny výčnělku.

Montáž desky

1. Vložte rovnou stranu desky do držáků ve spodní levé části prostoru.

2. Pravou stranu desky vložte na místo.

► **Obr.45:** 1. Deska 2. Rovná strana 3. Držák

VOLITELNÉ PŘÍSLUŠENSTVÍ

⚠ UPOZORNĚNÍ: Pro produkt Makita popsany v tomto návodu doporučujeme používat následující příslušenství a nástavce. Při použití jiného příslušenství či nástavců může hrozit nebezpečí zranění osob. Příslušenství lze používat pouze pro stanovené účely.

Potřebujete-li bližší informace ohledně tohoto příslušenství, obraťte se na místní servisní středisko společnosti Makita.

- Hadice (pro vysavač)
- Hadice (pro odsávač prachu)
- Prodlužovací nástavec
- Volná hubice
- Hubice ve tvaru T
- Hubice na sedačky
- Rohová hubice
- Kartáčová hubice
- Hubice s kulatým kartáčem
- Sestava ohnuté trubice
- Filtrační vak
- Vak na prach
- Přední hubice
- HEPA filtr
- Trubice
- Originální akumulátor a nabíječka Makita

POZNÁMKA: Některé položky seznamu mohou být k náradí přibaleny jako standardní příslušenství. Přibalené příslušenství se může v různých zemích lišit.

SONDERZUBEHÖR

⚠ VORSICHT: Die folgenden Zubehörteile oder Vorrichtungen werden für den Einsatz mit dem in dieser Anleitung beschriebenen Makita-Produkt empfohlen. Die Verwendung anderer Zubehörteile oder Vorrichtungen kann eine Verletzungsgefahr darstellen. Verwenden Sie Zubehörteile oder Vorrichtungen nur für ihren vorgesehenen Zweck.

Wenn Sie weitere Einzelheiten bezüglich dieser Zubehörteile benötigen, wenden Sie sich bitte an Ihre Makita-Kundendienststelle.

- Schlauch (für Sauggerätetyp)
- Schlauch (für Staubabsaugungstyp)
- Verlängerungsrohr

- Freie Düse
- T-Düse
- Sitzdüse
- Spitzdüse
- Regalbürste
- Rundbürste
- Gebogene Rohreinheit
- Filterbeutel
- Staubsack
- Frontmanschette
- HEPA-Filter
- Rohr
- Original-Makita-Akku und -Ladegerät

HINWEIS: Manche Teile in der Liste können als Standardzubehör im Werkzeugsatz enthalten sein. Sie können von Land zu Land unterschiedlich sein.

Makita Europe N.V. Jan-Baptist Vinkstraat 2,
3070 Kortenbergh, Belgium

Makita Corporation 3-11-8, Sumiyoshi-cho,
Anjo, Aichi 446-8502 Japan

www.makita.com

885745-972
EN, PL, HU, SK,
CS, UK, RO, DE
20190821